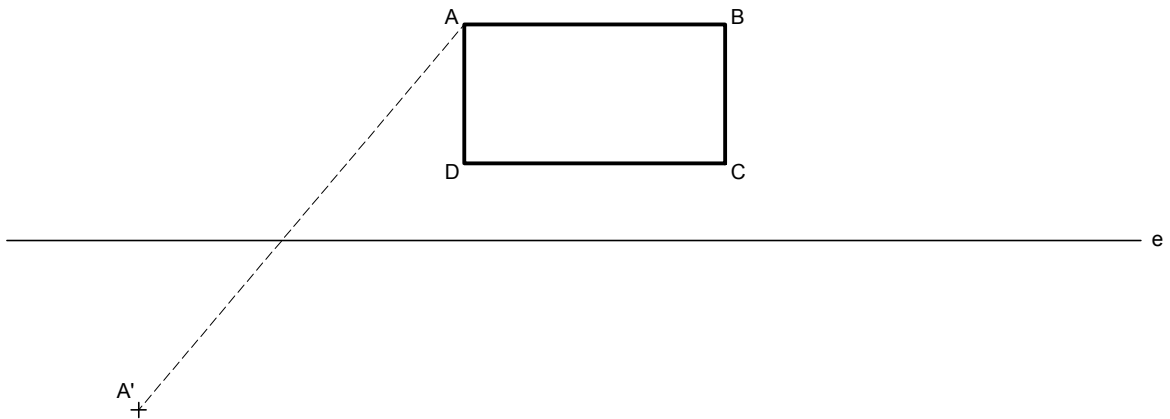
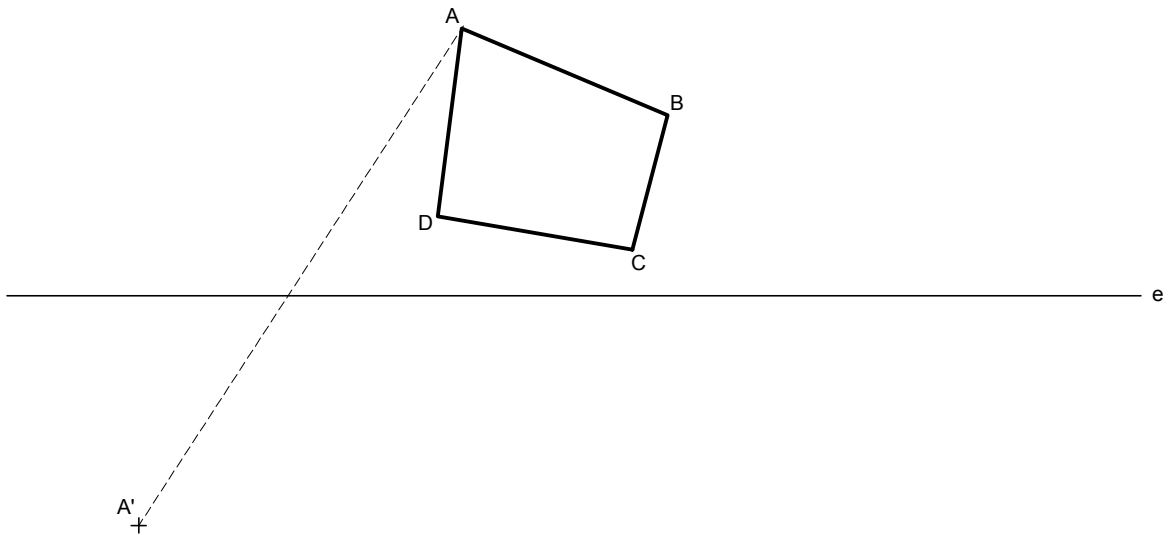


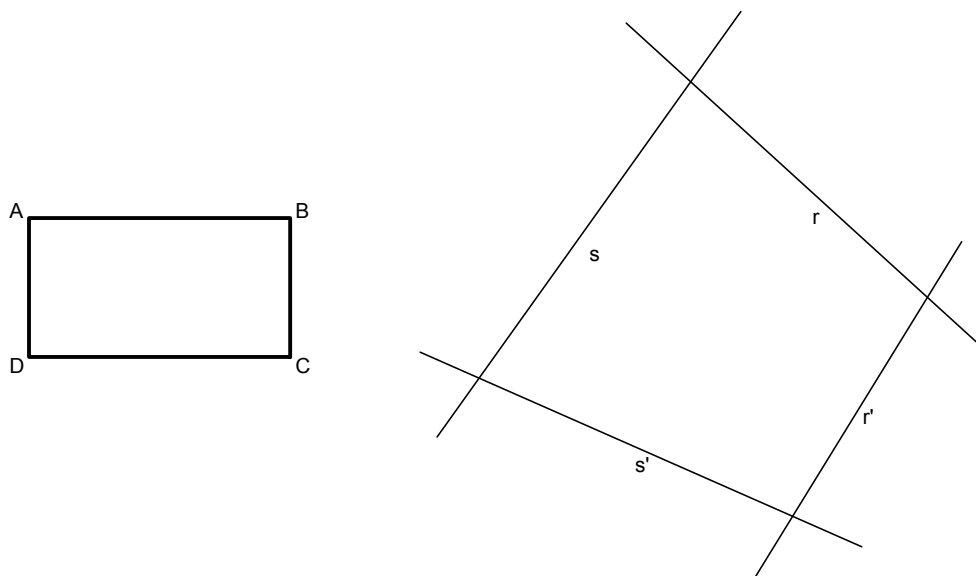
1. Hallar la figura afín a la ABCD dada, en la afinidad definida por el eje e y un par de puntos afines AA'.



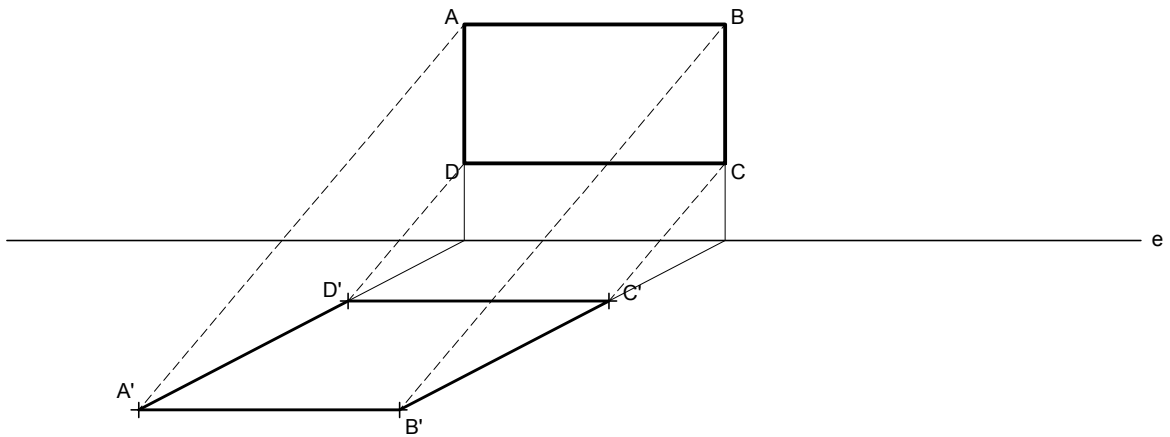
2. Hallar la figura afín a la ABCD dada, en la afinidad definida por el eje e y un par de puntos afines AA'.



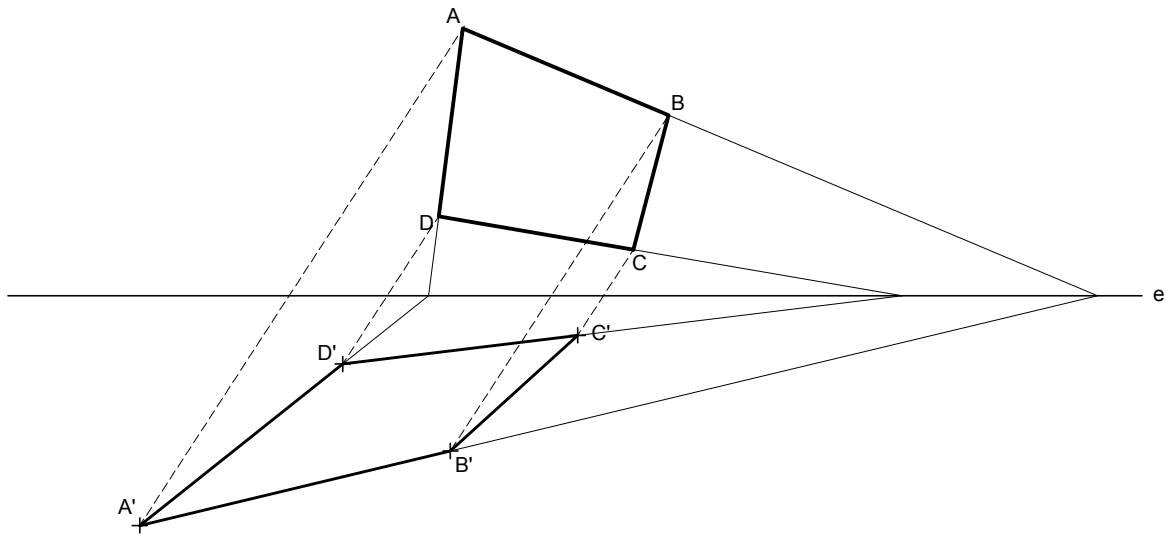
3. Hallar la figura afín a la dada, en la afinidad definida por la pareja de rectas afines rr' y ss'.



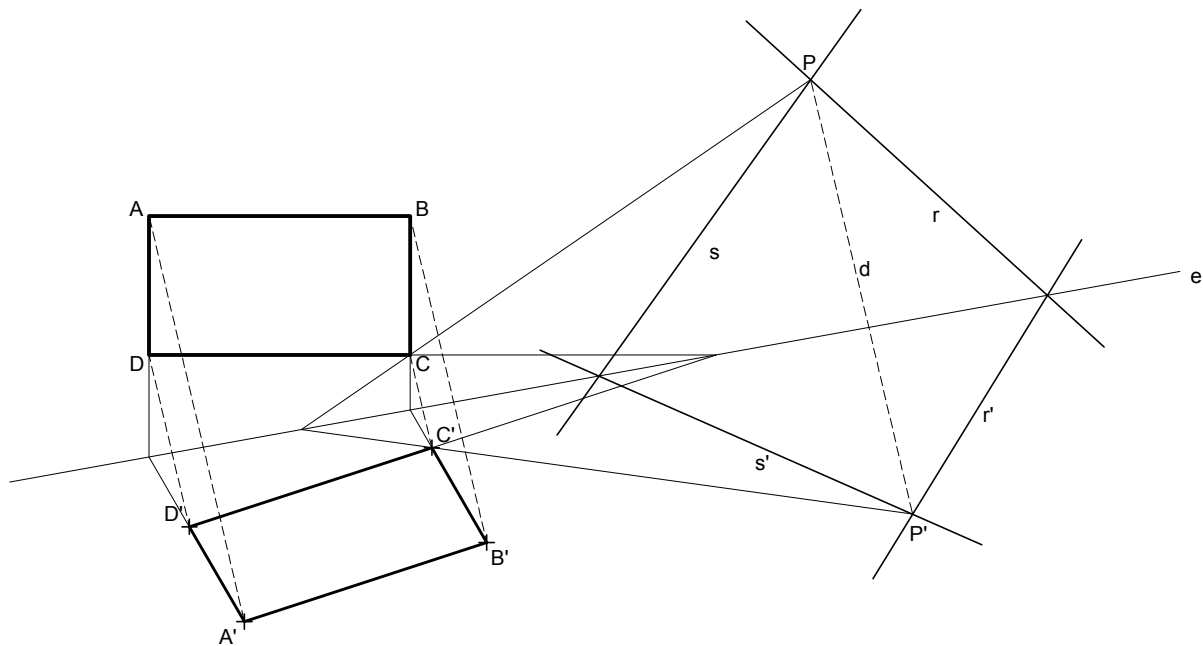
1. Hallar la figura afín a la ABCD dada, en la afinidad definida por el eje e y un par de puntos afines AA'.



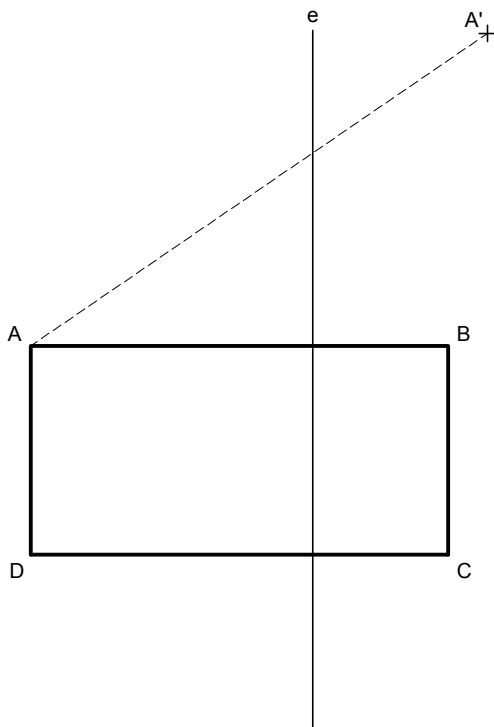
2. Hallar la figura afín a la ABCD dada, en la afinidad definida por el eje e y un par de puntos afines AA'.



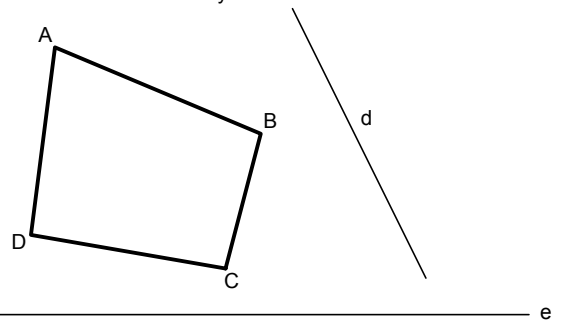
1. Hallar la figura afín a la dada, en la afinidad definida por la pareja de rectas afines  $rr'$  y  $ss'$ .



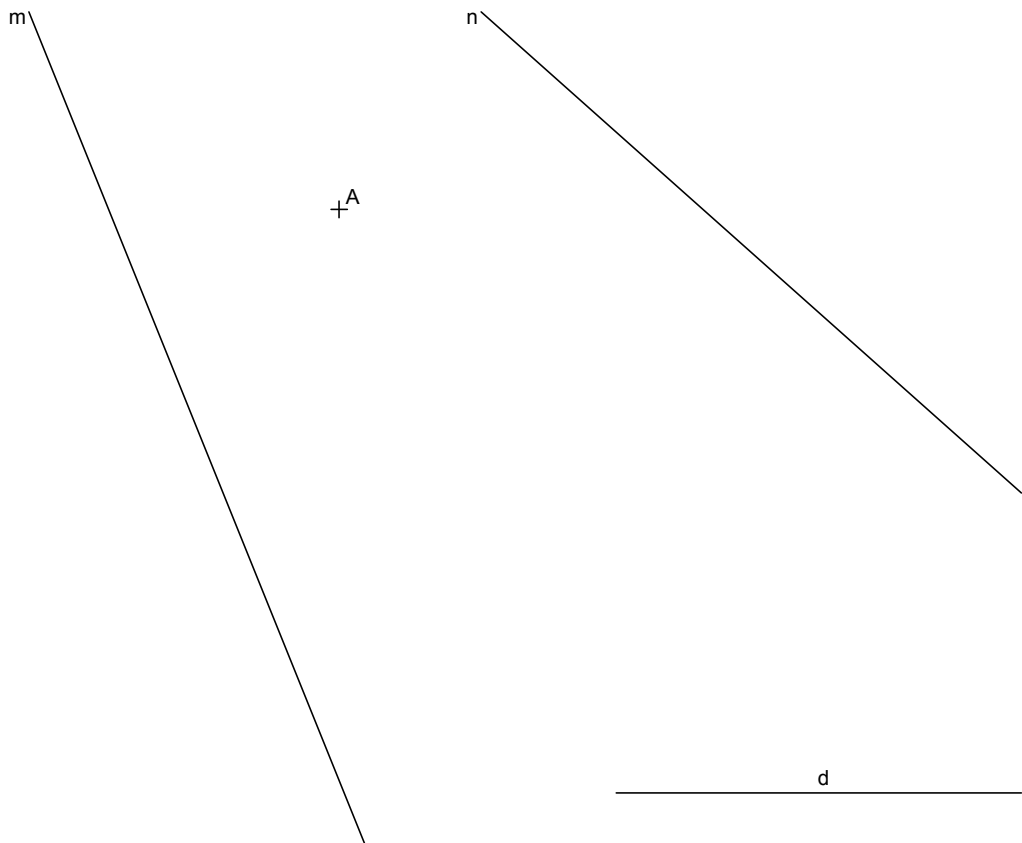
1. Hallar la figura afín a la dada en la afinidad definida por la pareja de puntos A-A'.



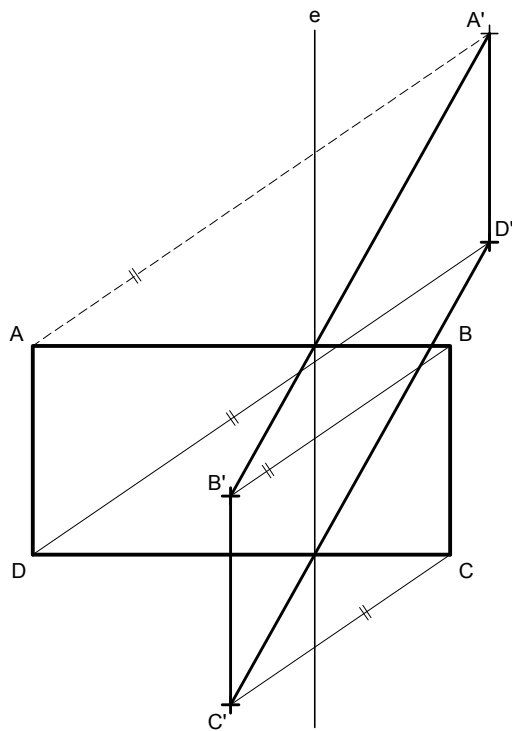
2. Hallar la figura afín a la dada, en la afinidad definida por el eje e, la dirección de afinidad d y la razón de afinidad  $R = -2$ .



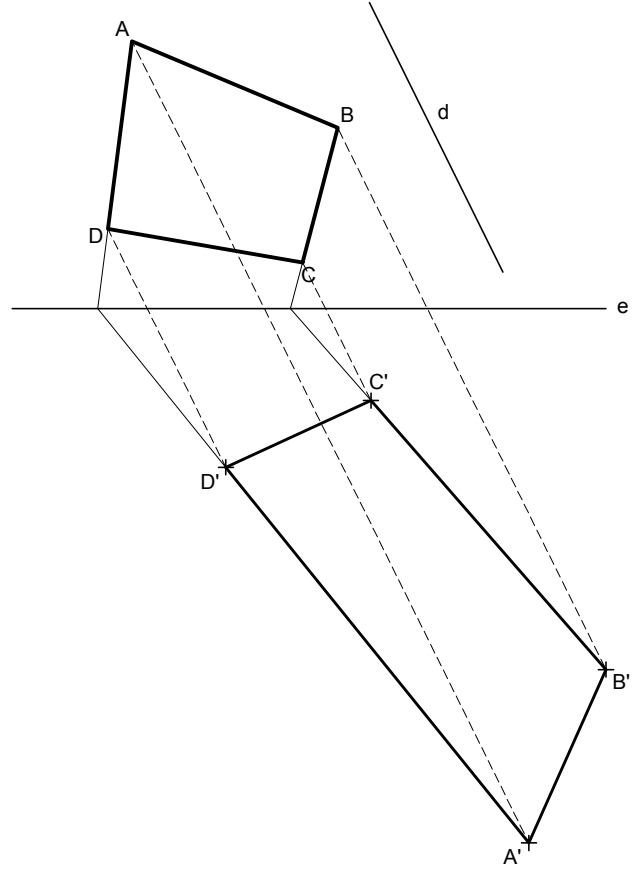
3. De un cuadrado se conoce su vértice A y que su diagonal BD se sitúa sobre la recta m. De un rombo se sabe que su diagonal A'C' se sitúa sobre la recta n. Ambas figuras son afines según la dirección d. Determinar el eje de afinidad y trazar el rombo y el cuadrado.



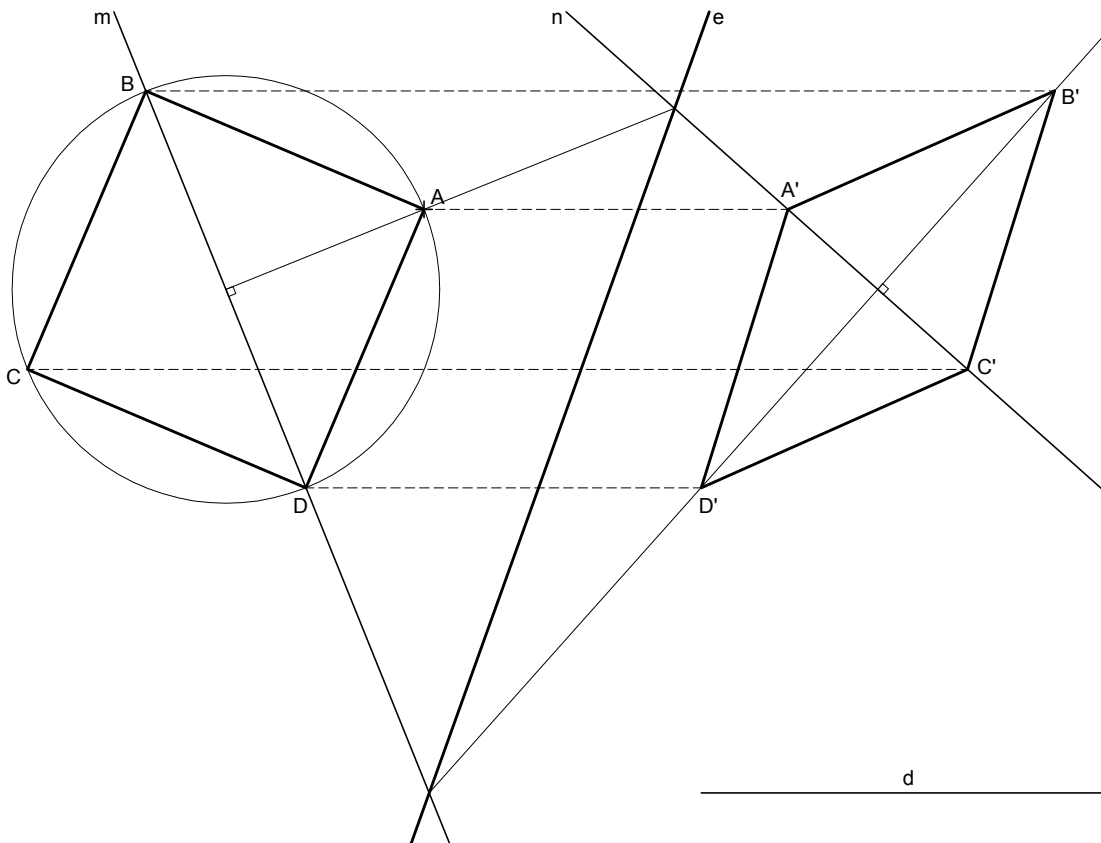
1. Hallar la figura afín a la dada en la afinidad definida por la pareja de puntos A-A'.



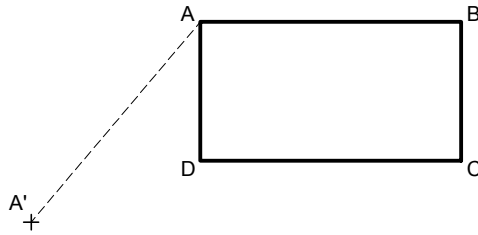
2. Hallar la figura afín a la dada, en la afinidad definida por el eje e, la dirección de afinidad d y la razón de afinidad  $R = -2$ .



3. De un cuadrado se conoce su vértice A y que su diagonal BD se sitúa sobre la recta m. De un rombo se sabe que su diagonal A'C' se sitúa sobre la recta n. Ambas figuras son afines según la dirección d. Determinar el eje de afinidad y trazar el rombo y el cuadrado.

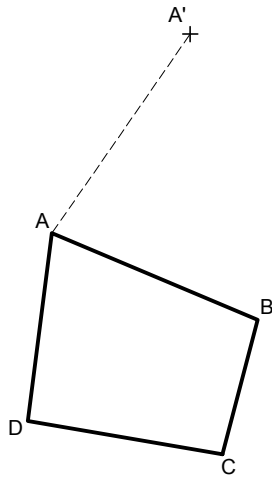


1. Hallar la figura afín a la ABCD dada, en la afinidad definida por el eje e y un par de puntos afines AA'.



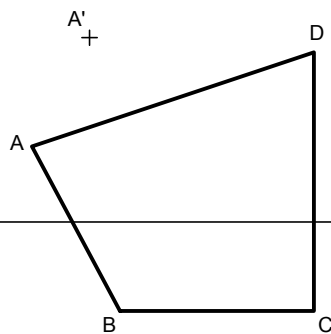

---

2. Hallar la figura afín a la ABCD dada, en la afinidad definida por el eje e y un par de puntos afines AA'.



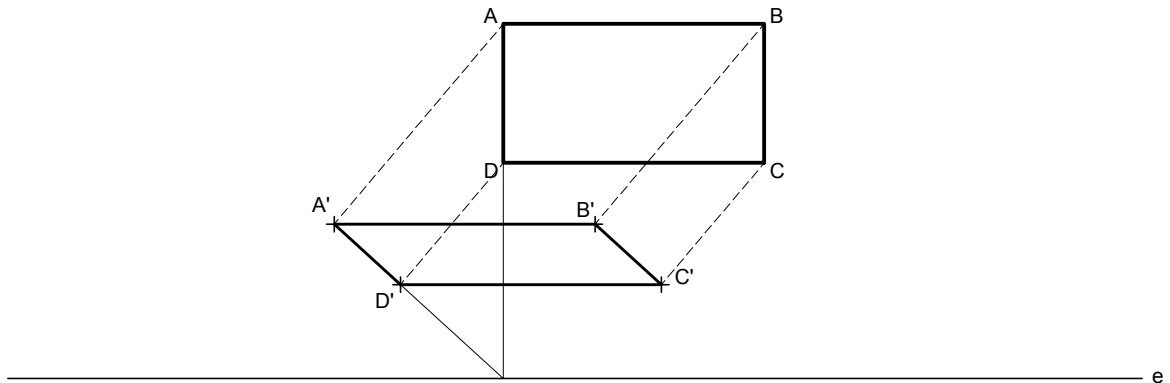

---

3. Hallar la figura afín a la ABCD dada, en la afinidad definida por el eje e y un par de puntos afines AA'.

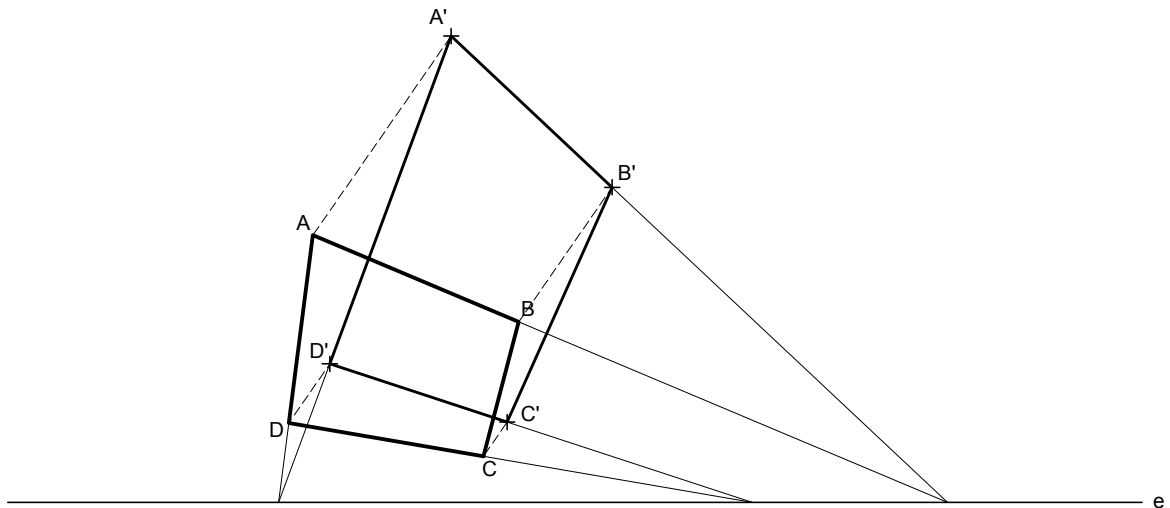



---

1. Hallar la figura afín a la ABCD dada, en la afinidad definida por el eje e y un par de puntos afines AA'.



2. Hallar la figura afín a la ABCD dada, en la afinidad definida por el eje e y un par de puntos afines AA'.



3. Hallar la figura afín a la ABCD dada, en la afinidad definida por el eje e y un par de puntos afines AA'.

