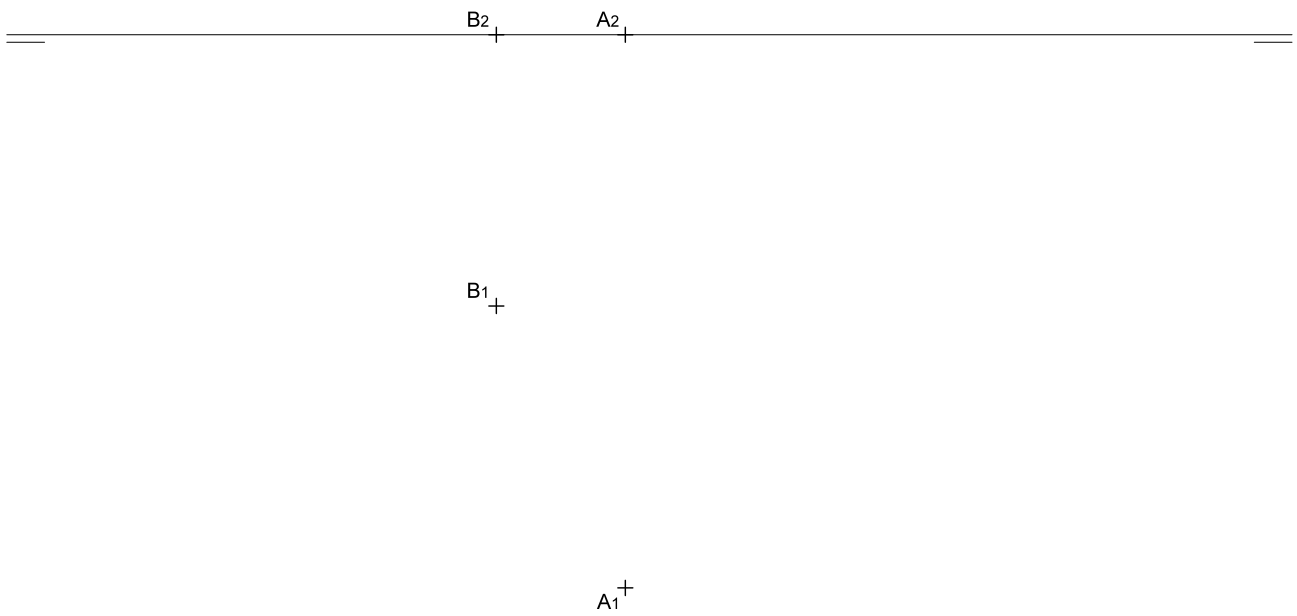
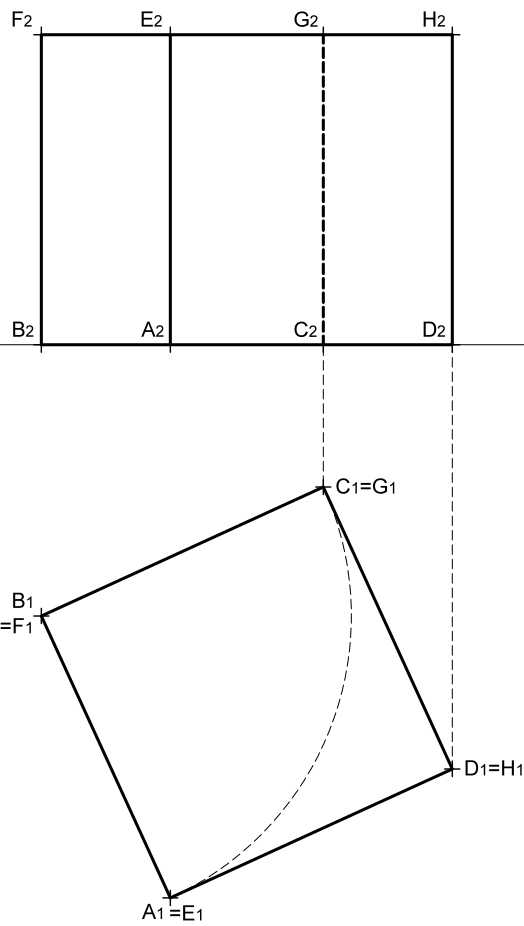


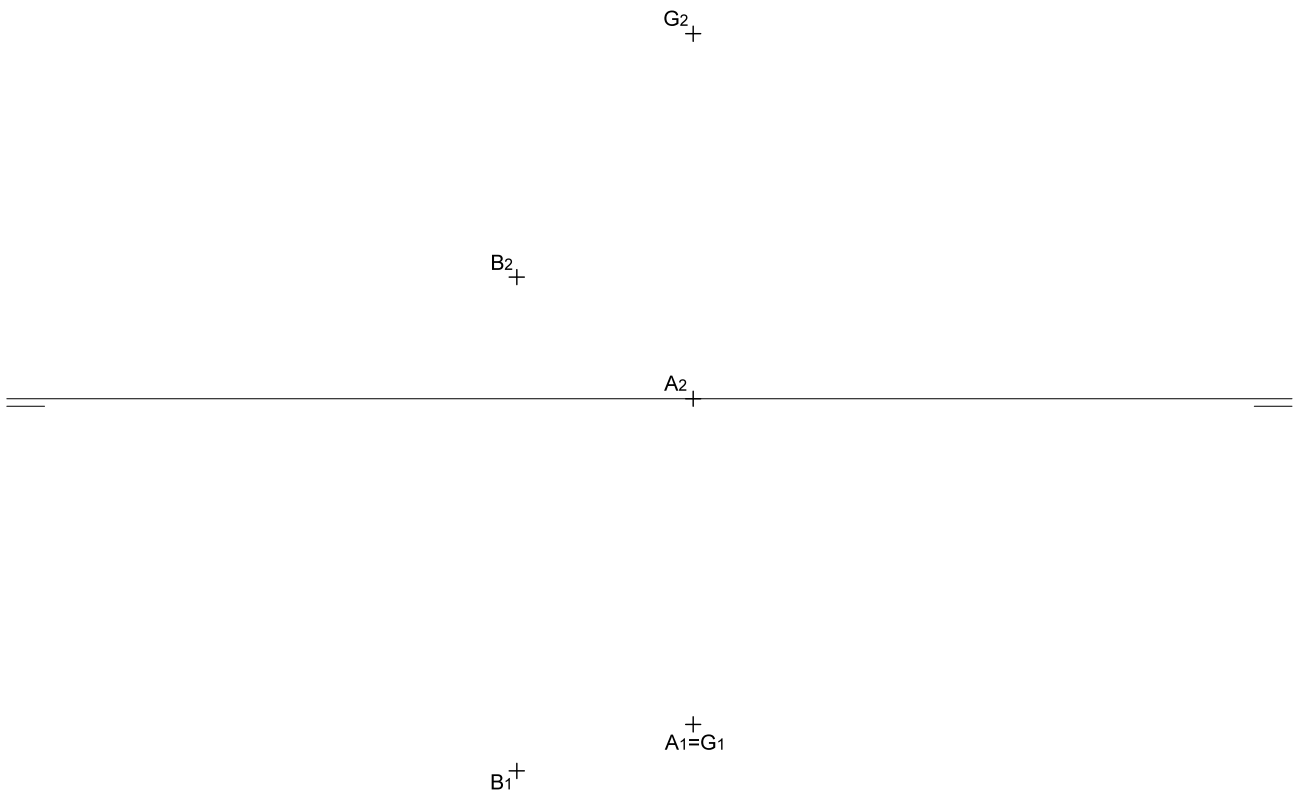
1. Trazar un hexaedro apoyado sobre el plano horizontal, siendo el segmento AB una de las aristas de la base.
Dar aquella solución en la que la base quede a la derecha del segmento AB.



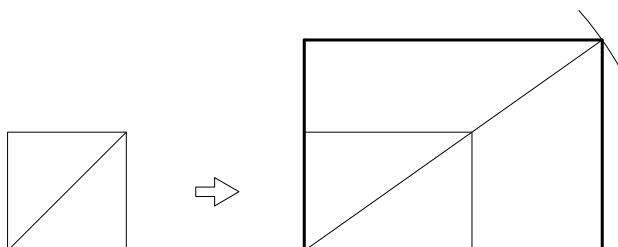
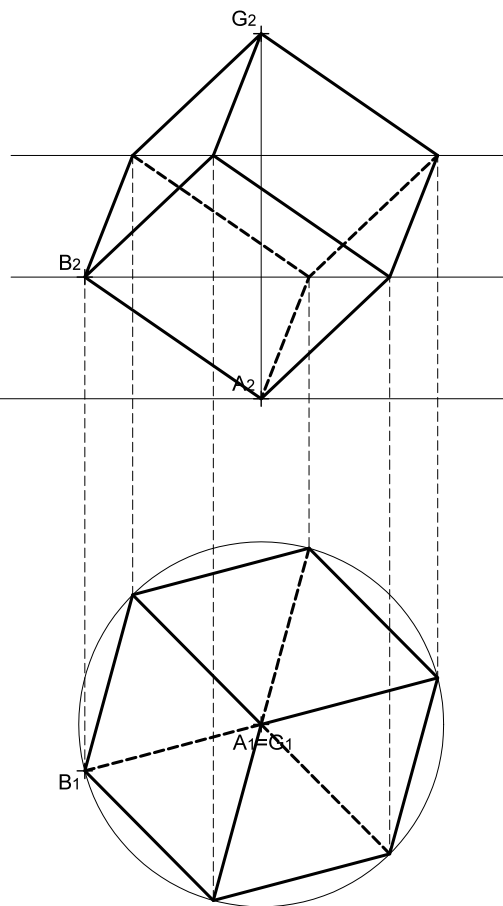
1. Trazar un hexaedro apoyado sobre el plano horizontal, siendo el segmento AB una de las aristas de la base. Dar aquella solución en la que la base quede a la derecha del segmento AB.



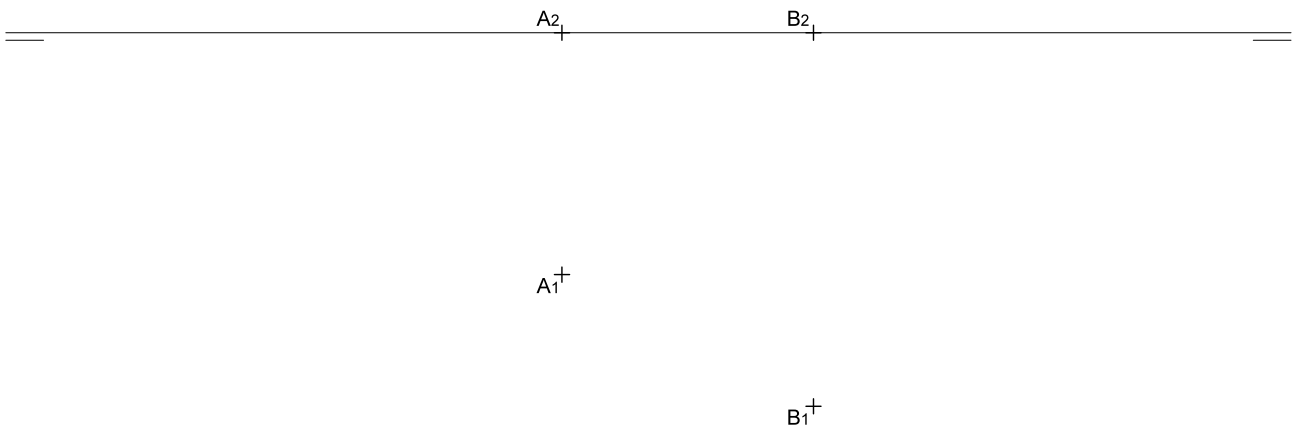
1. Trazar un hexaedro siendo el segmento AG una de sus diagonales principales, y los segmentos AB y BG dos de sus aristas.



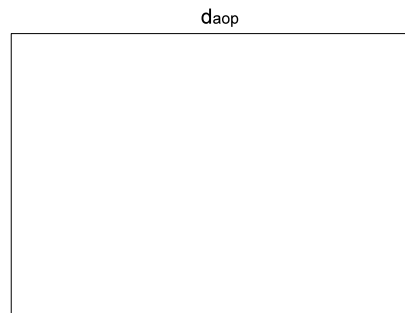
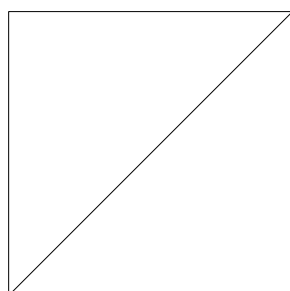
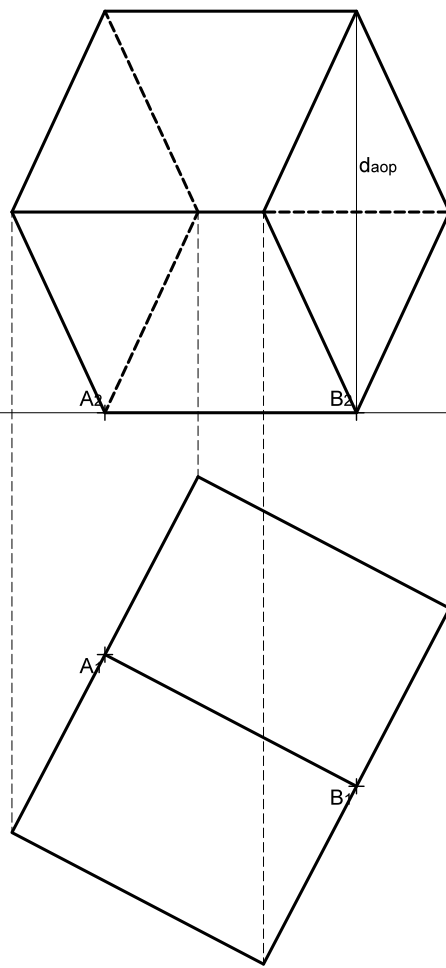
1. Trazar un hexaedro siendo el segmento AG una de sus diagonales principales, y los segmentos AB y BG dos de sus aristas.



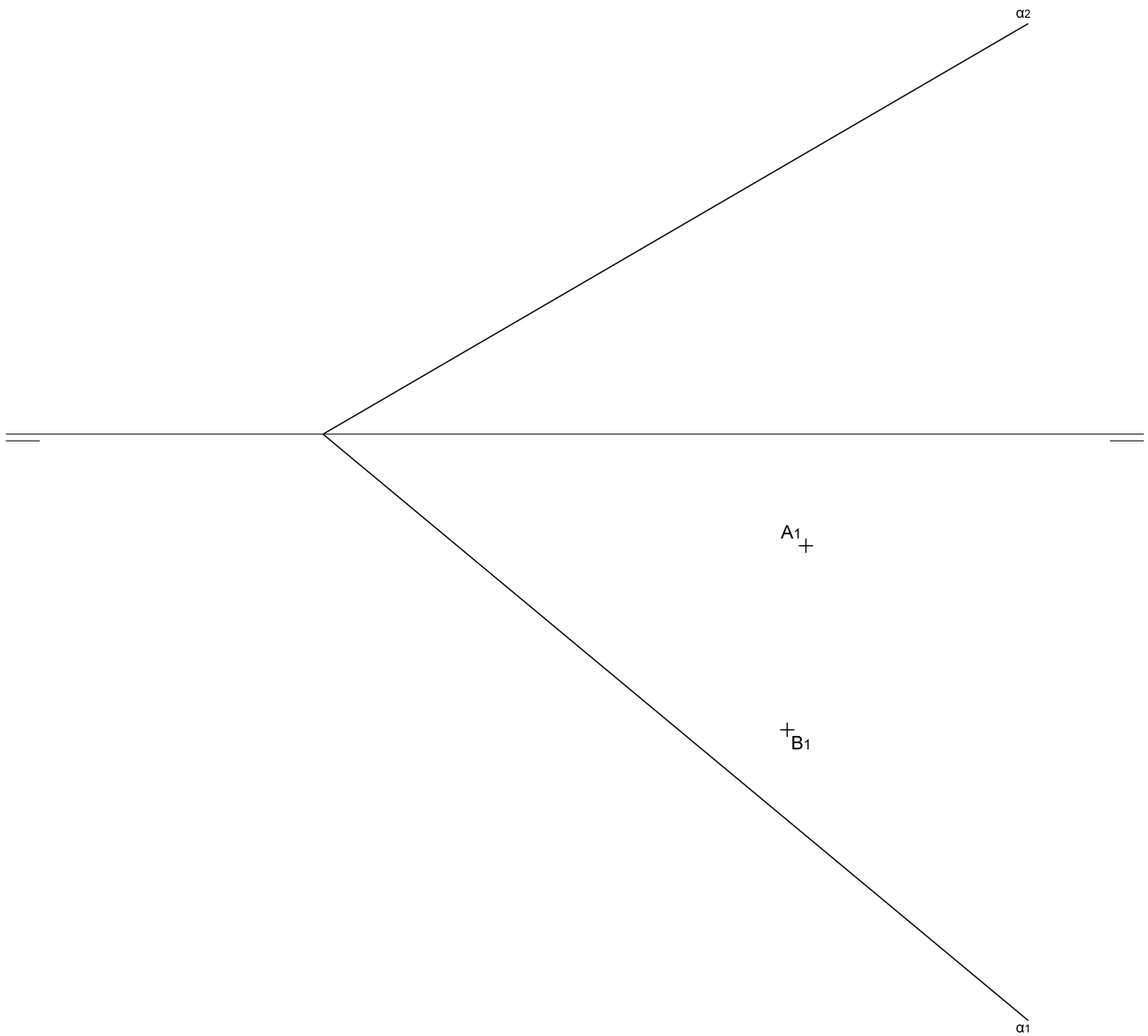
1. Trazar un hexaedro siendo el segmento AB una de sus aristas, de tal modo que la sección principal que contiene a dicha arista sea perpendicular al plano de proyección horizontal.



1. Trazar un hexaedro siendo el segmento AB una de sus aristas, de tal modo que la sección principal que contiene a dicha arista sea perpendicular al plano de proyección horizontal.



1. Trazar un hexaedro apoyado en el plano α , siendo el segmento AB, contenido en el plano, una arista de su base.



1. Trazar un hexaedro apoyado en el plano α , siendo el segmento AB, contenido en el plano, una arista de su base.

