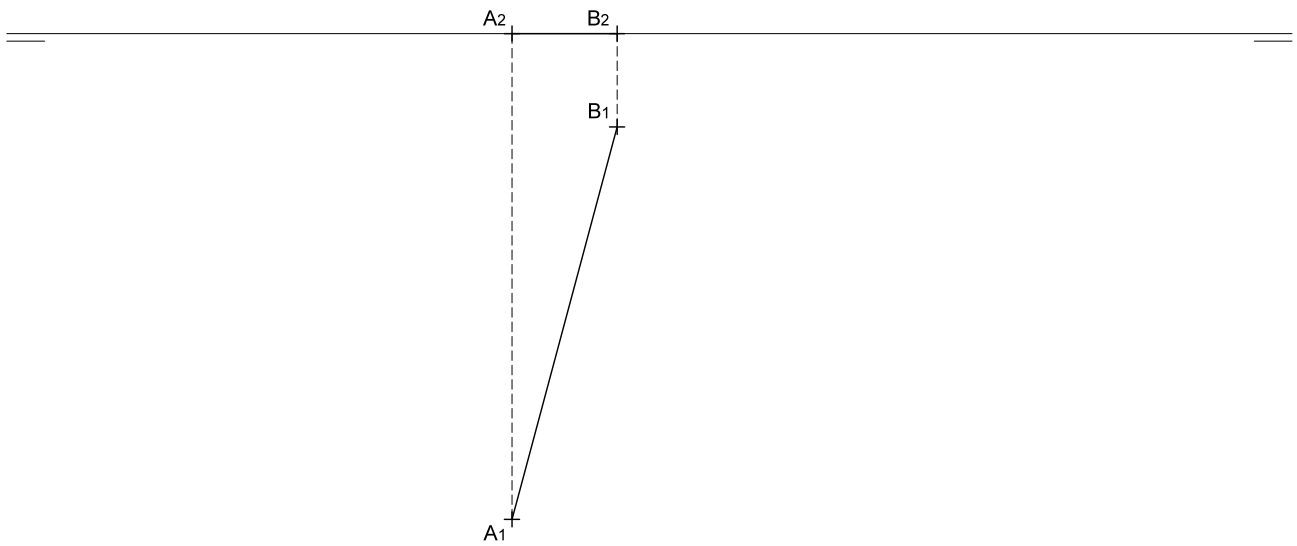
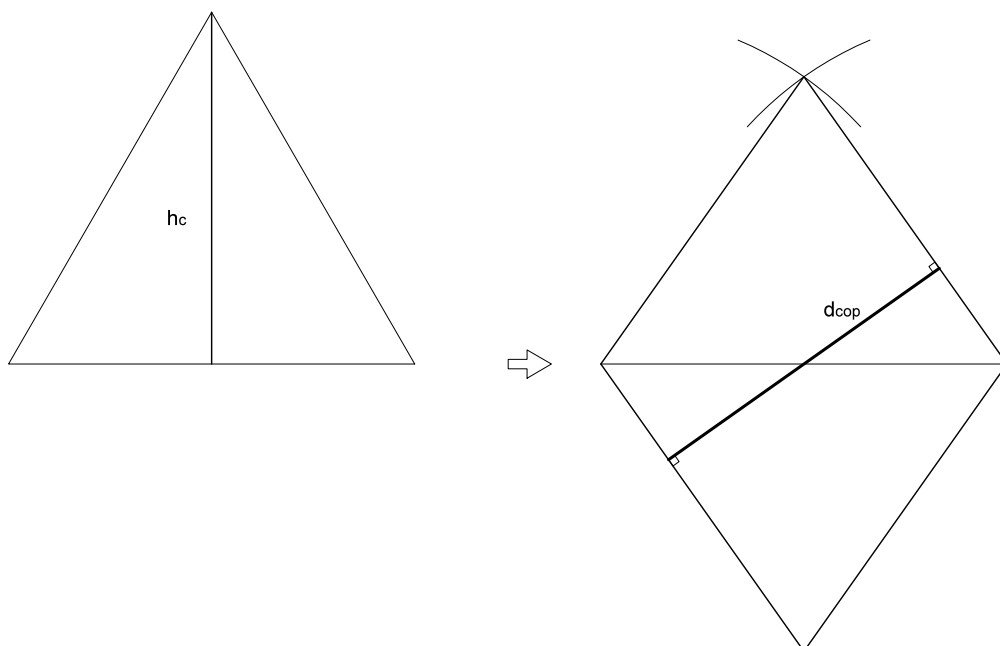
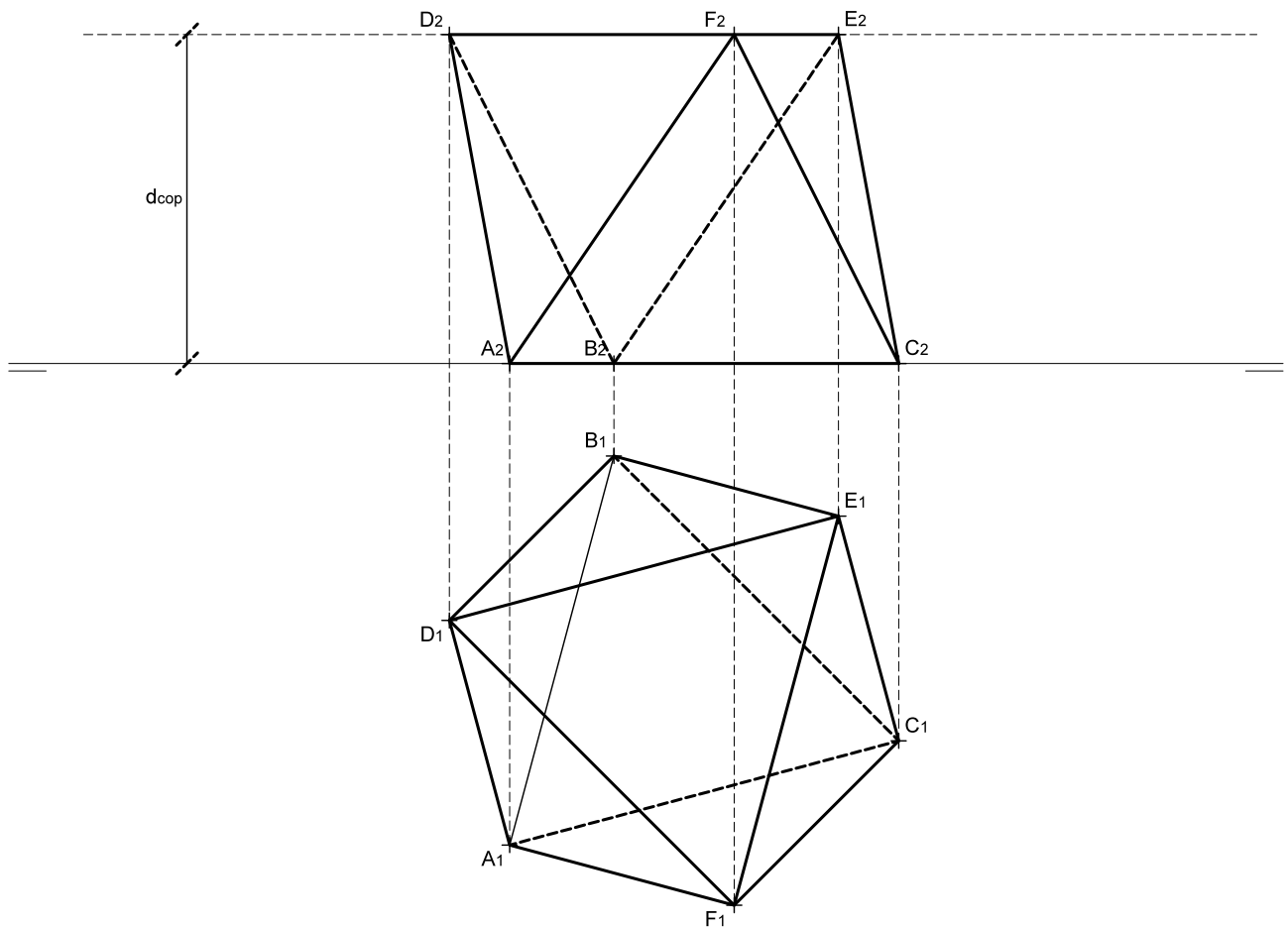


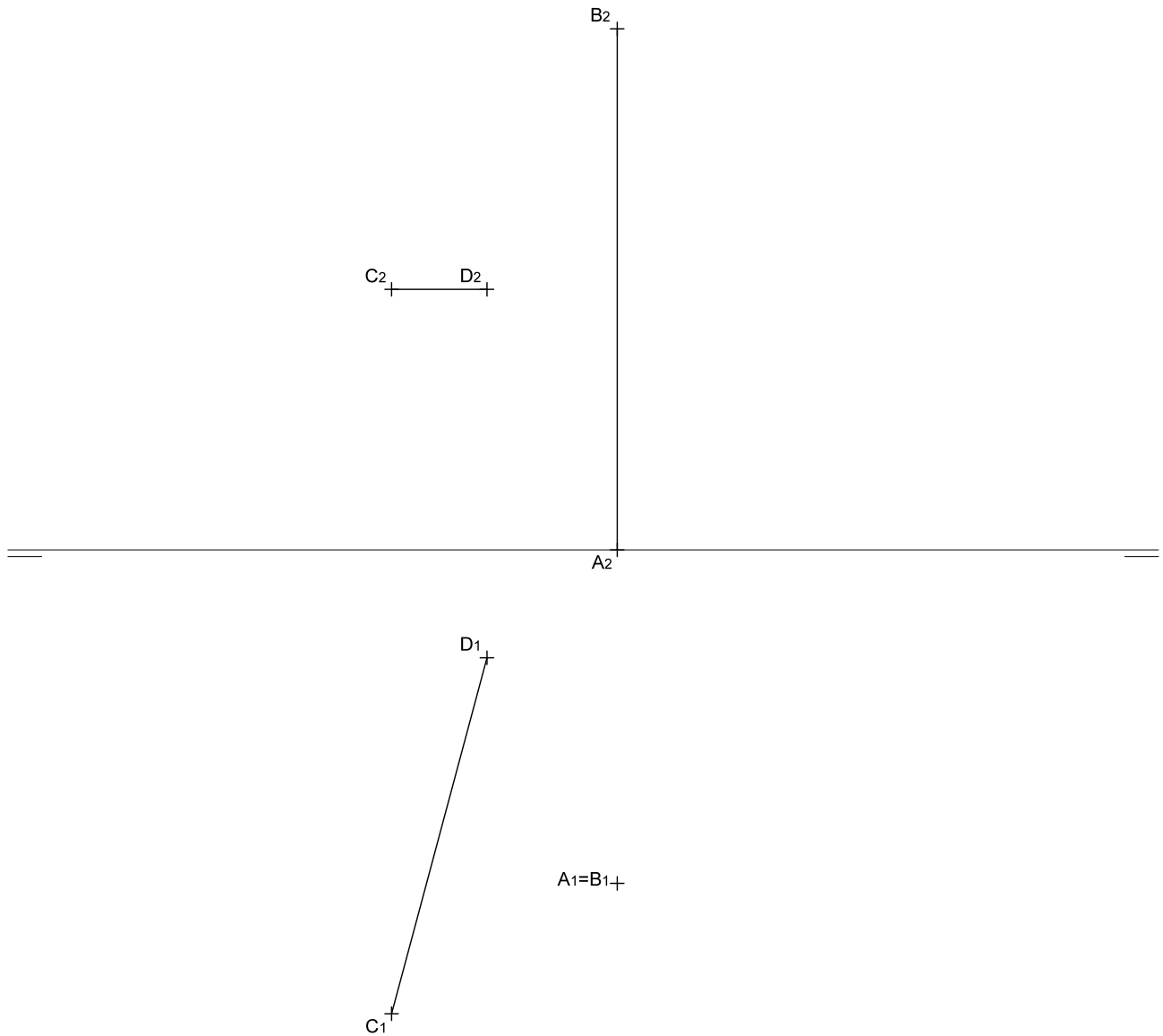
1. Trazar un octaedro apoyado sobre el plano horizontal, siendo el segmento AB una de las aristas de la base. Dar aquella solución en la que la base quede a la derecha del segmento AB.



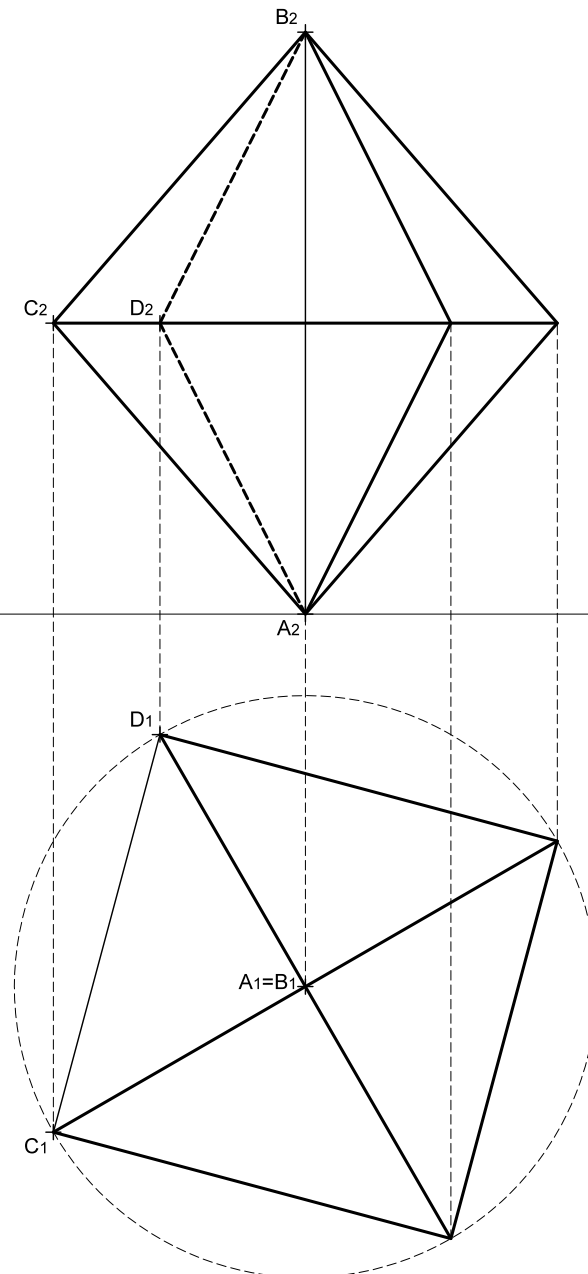
1. Trazar un octaedro apoyado sobre el plano horizontal, siendo el segmento AB una de las aristas de la base. Dar aquella solución en la que la base quede a la derecha del segmento AB.



1. Trazar un octaedro siendo el segmento AB su diagonal principal y el segmento CD una de sus aristas. Trazar la solución en la que la figura queda a la derecha del segmento CD.



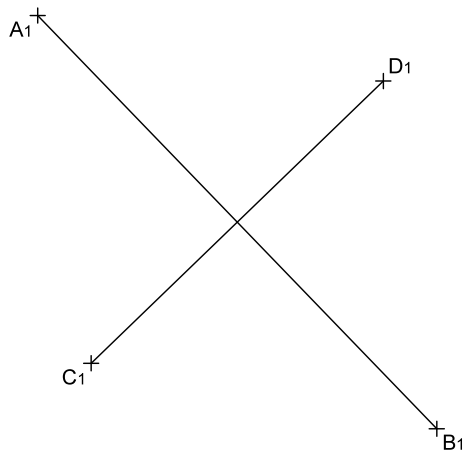
1. Trazar un octaedro siendo el segmento AB su diagonal principal y el segmento CD una de sus aristas. Trazar la solución en la que la figura queda a la derecha del segmento CD.



1. Trazar un octaedro siendo el segmento AB su diagonal principal y el segmento CD una de sus aristas. Trazar la solución en la que la figura queda a la derecha del segmento CD.

A₂ ————— B₂

C₂ ————— D₂



1. Trazar un octaedro siendo el segmento AB su diagonal principal y el segmento CD una de sus aristas. Trazar la solución en la que la figura queda a la derecha del segmento CD.

