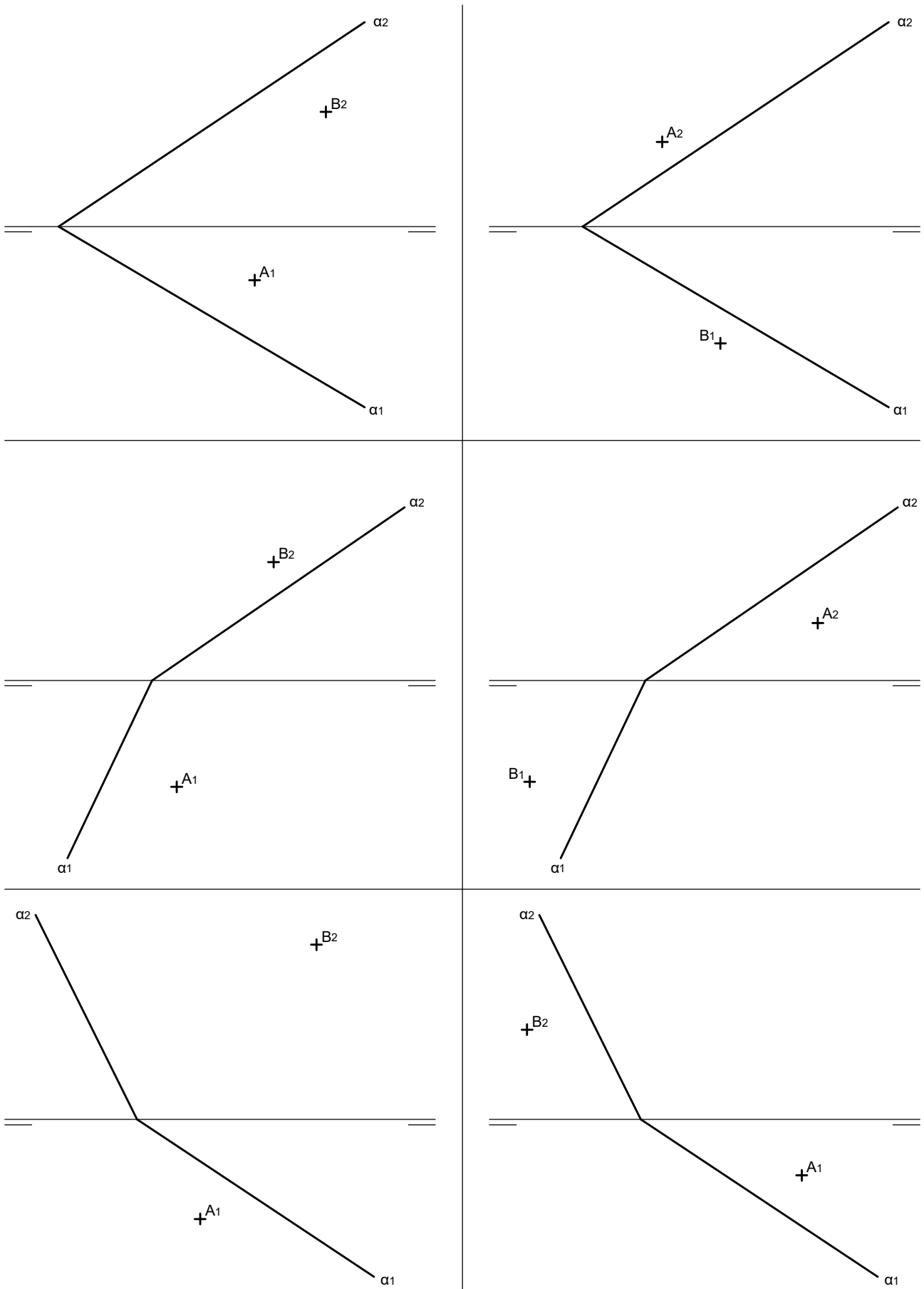
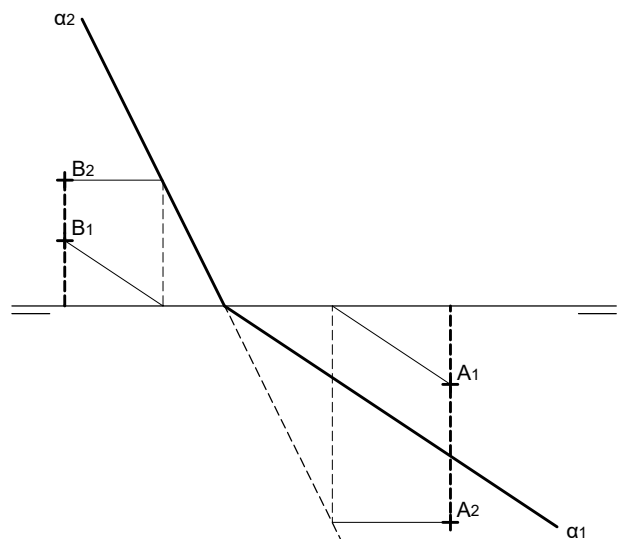
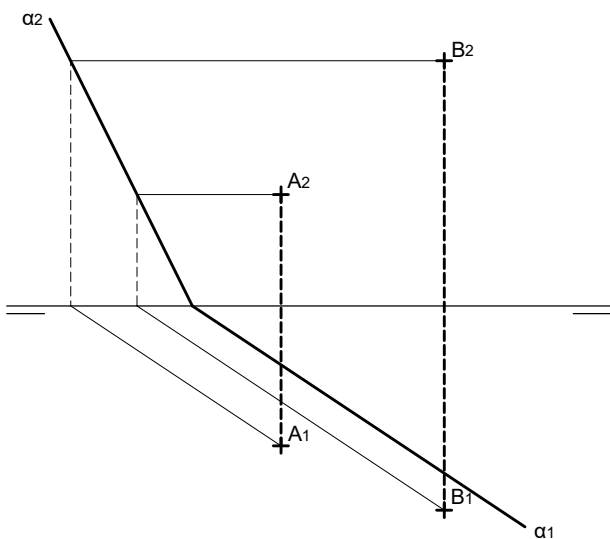
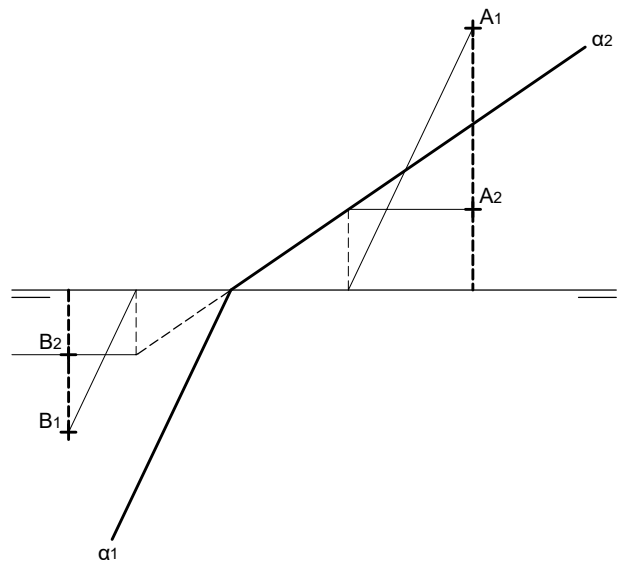
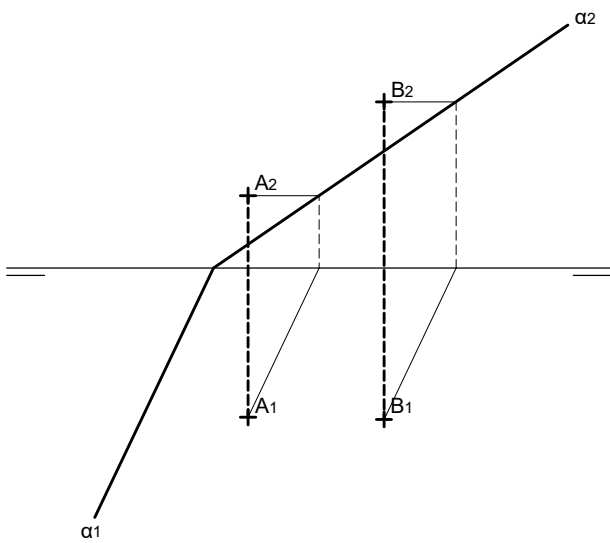
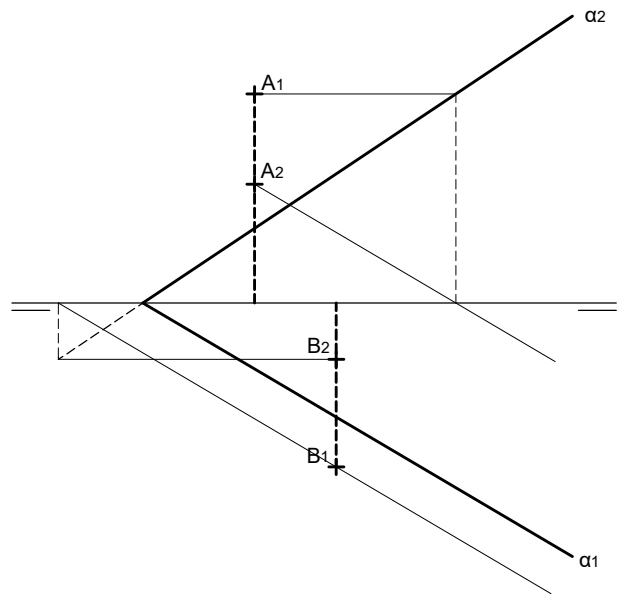
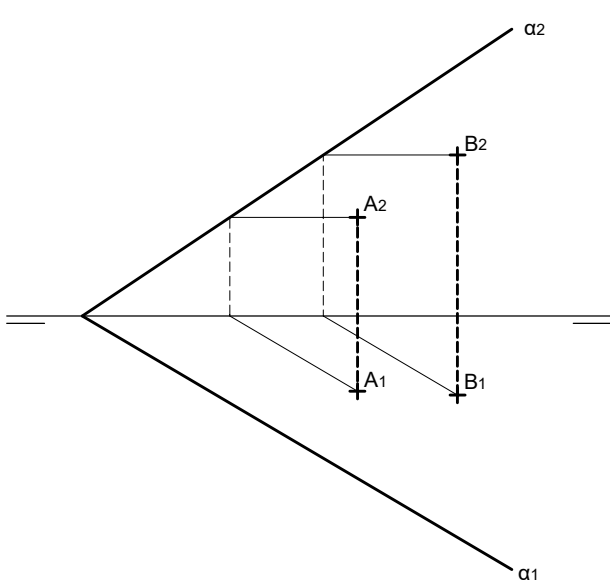


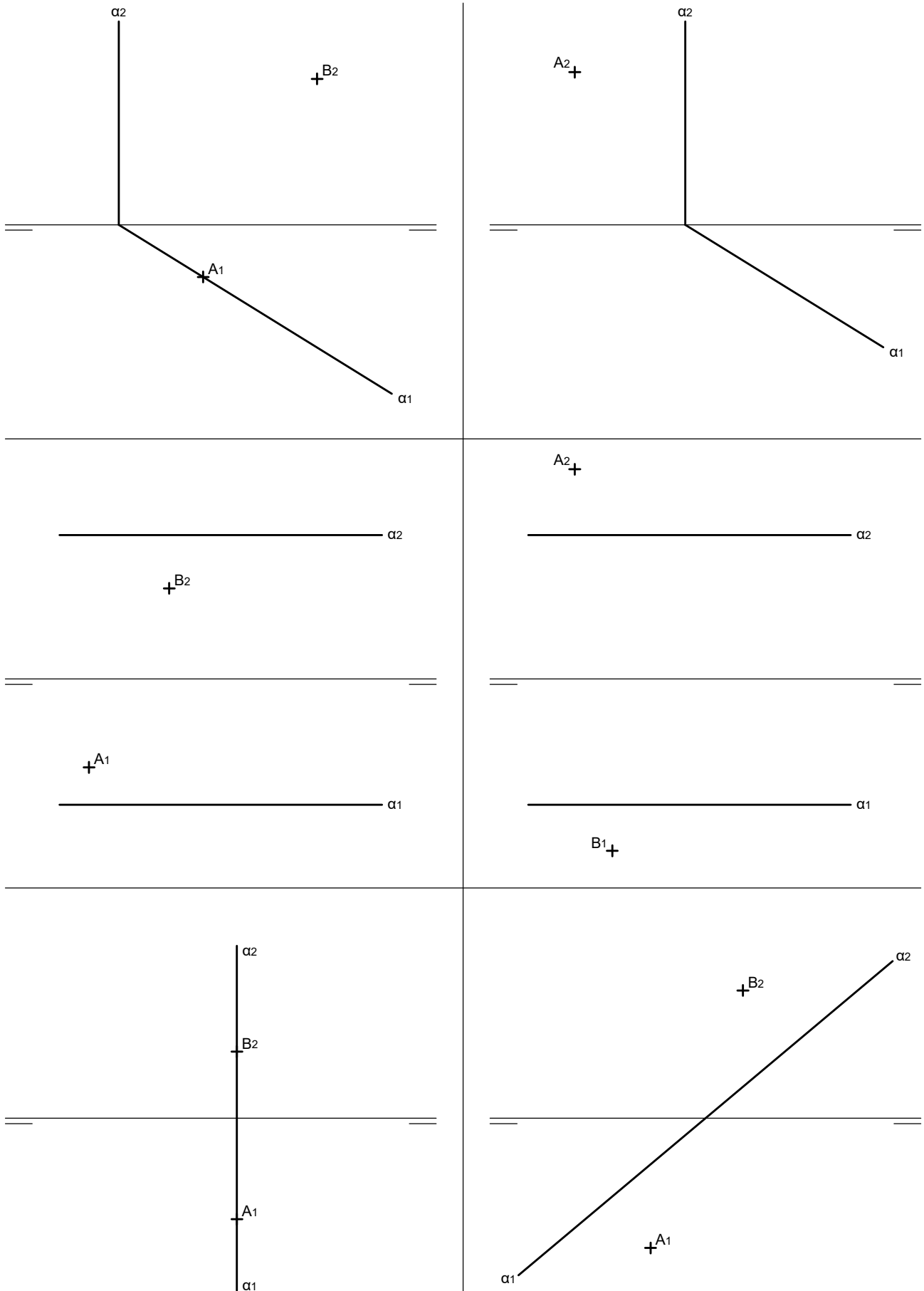
1. Trazar la proyección que falta de los puntos **A** y **B**, sabiendo que ambos pertenecen al plano  $\alpha$ .



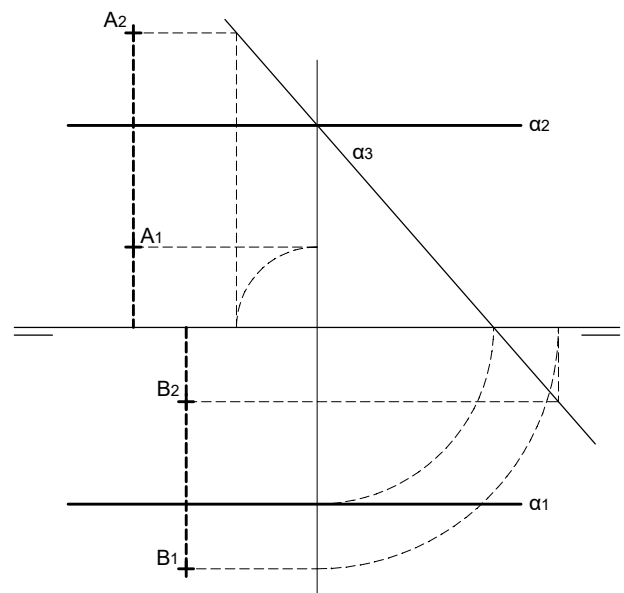
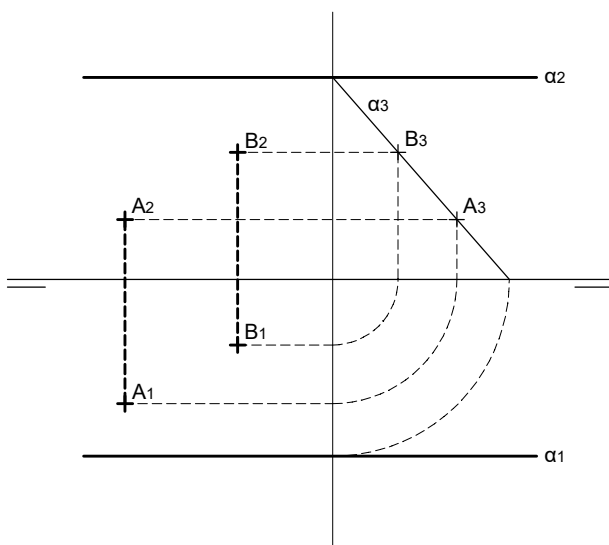
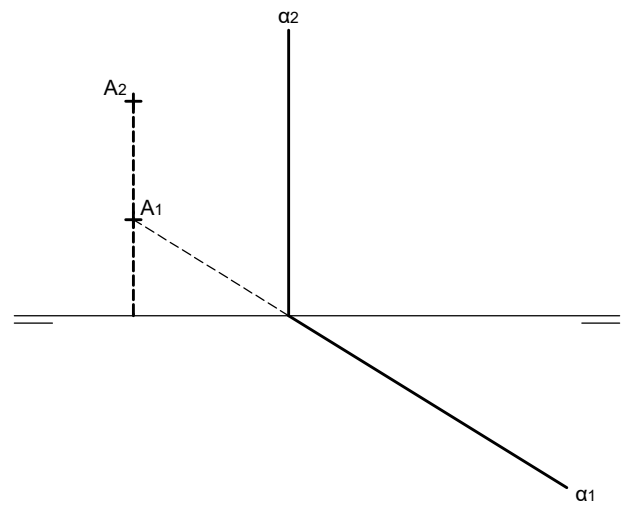
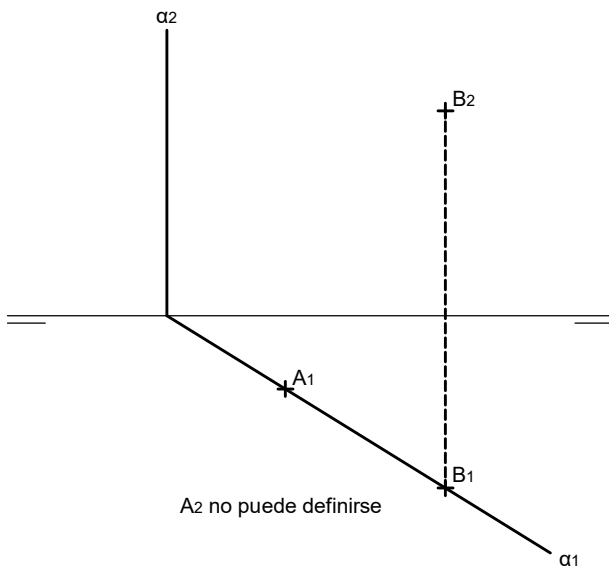
1. Trazar la proyección que falta de los puntos **A** y **B**, sabiendo que ambos pertenecen al plano  $\alpha$ .



1. Trazar la proyección que falta de los puntos **A** y **B**, sabiendo que ambos pertenecen al plano  $\alpha$ .



1. Trazar la proyección que falta de los puntos **A** y **B**, sabiendo que ambos pertenecen al plano  $\alpha$ .



Los puntos no pueden definirse

