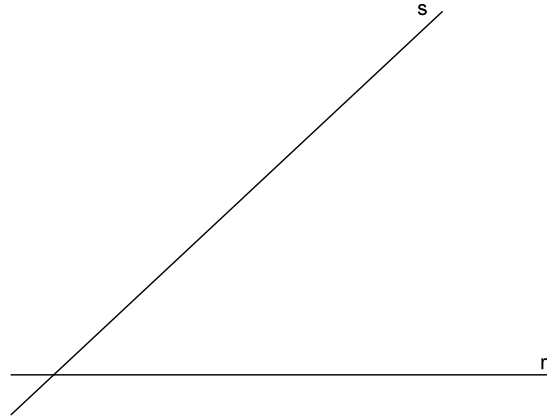
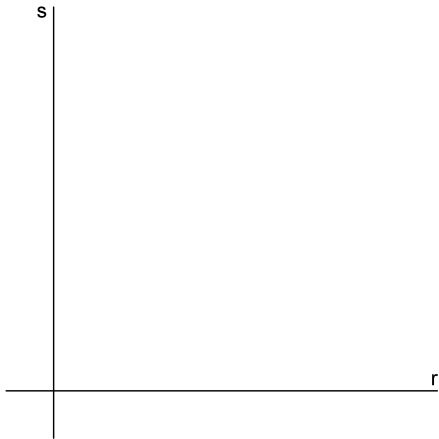
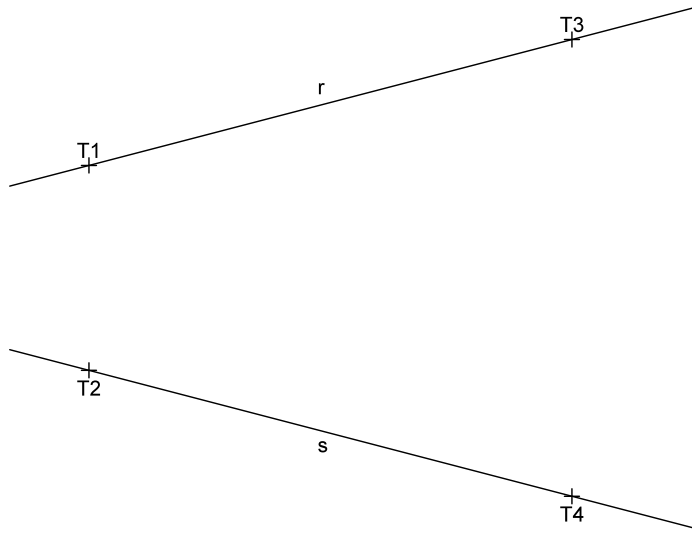


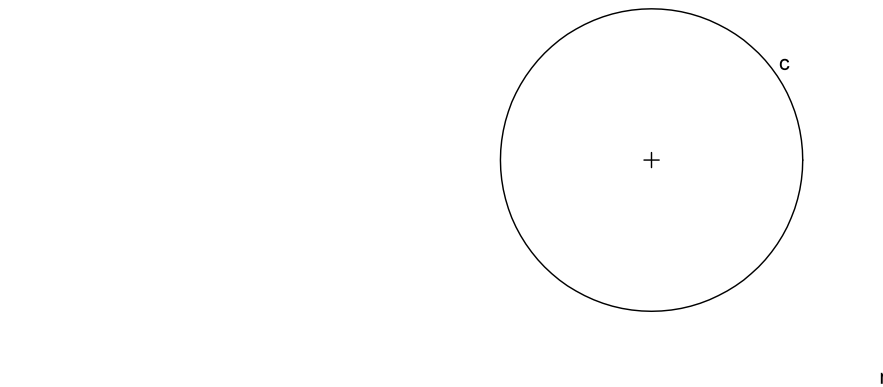
1. Enlazar las rectas r y s con un arco de radio de 20 mm en los dos casos siguientes.



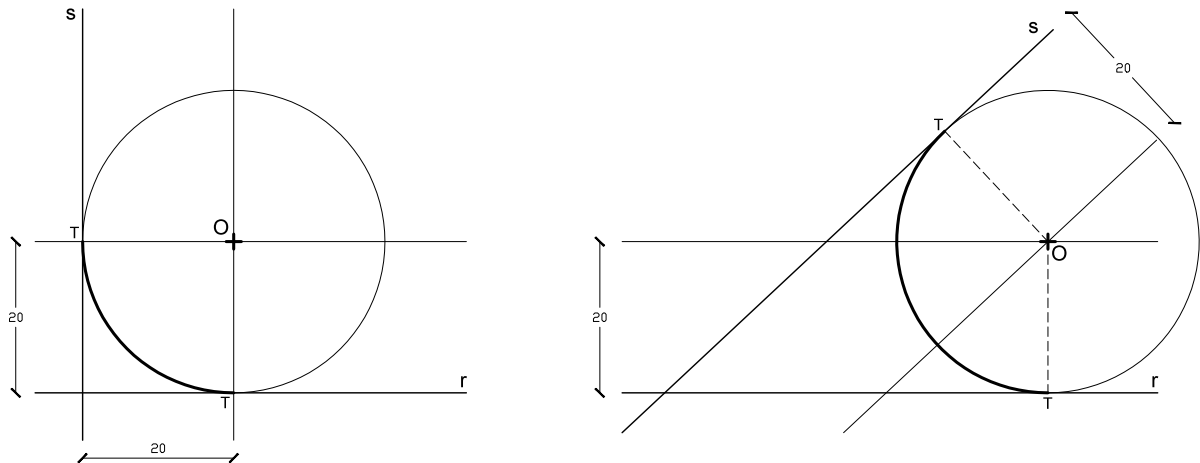
1. Enlazar las rectas r y s con un arco tangente en los puntos T1 y T2 y otro en los puntos T3 y T4.



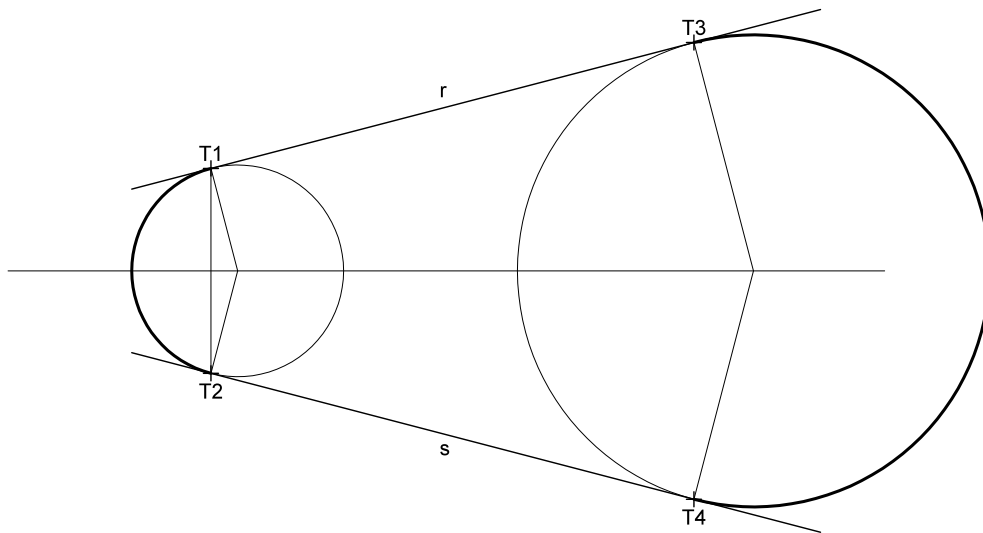
1. Enlazar la recta r y la circunferencia c con un arco de radio 15 mm.



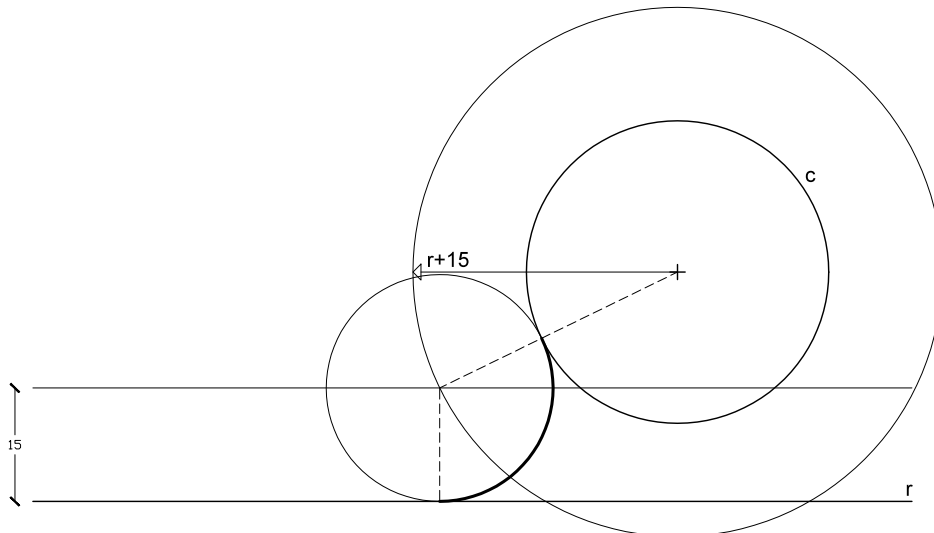
1. Enlazar las rectas r y s con un arco de radio de 20 mm en los dos casos siguientes.



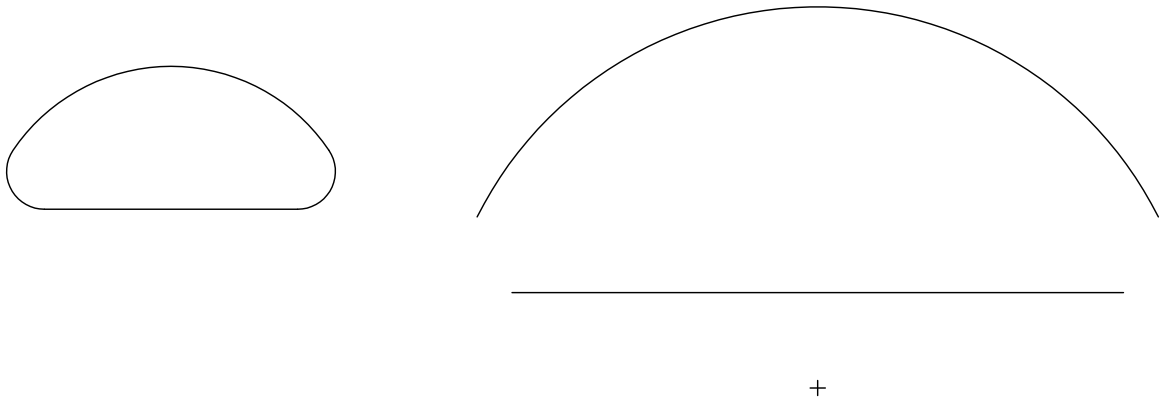
1. Enlazar las rectas r y s con un arco tangente en los puntos T1 y T2 y otro en los puntos T3 y T4.



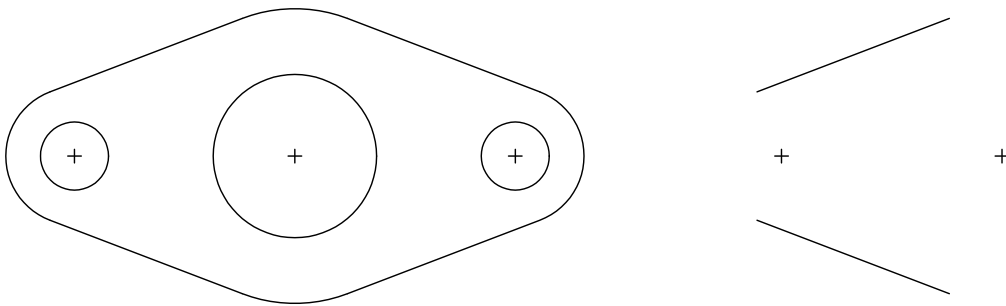
1. Enlazar la recta r y la circunferencia c con un arco de radio 15 mm.



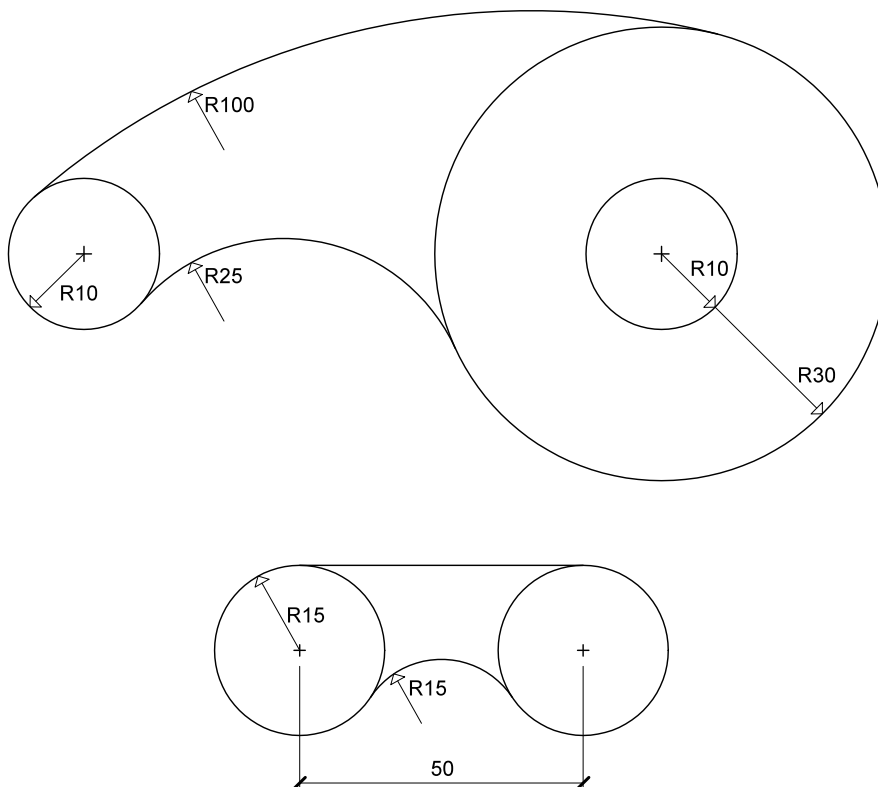
1. Completar los enlaces con arcos de radio 10 mm para obtener una figura semejante a la dada.



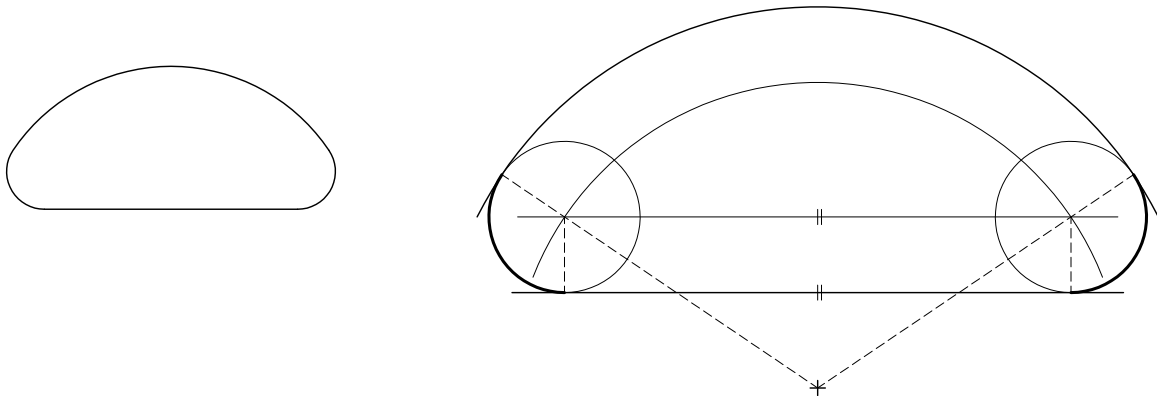
2. Reproducir la pieza dada según las medidas indicadas, resolviendo sus enlaces, simetrías y tangencias.



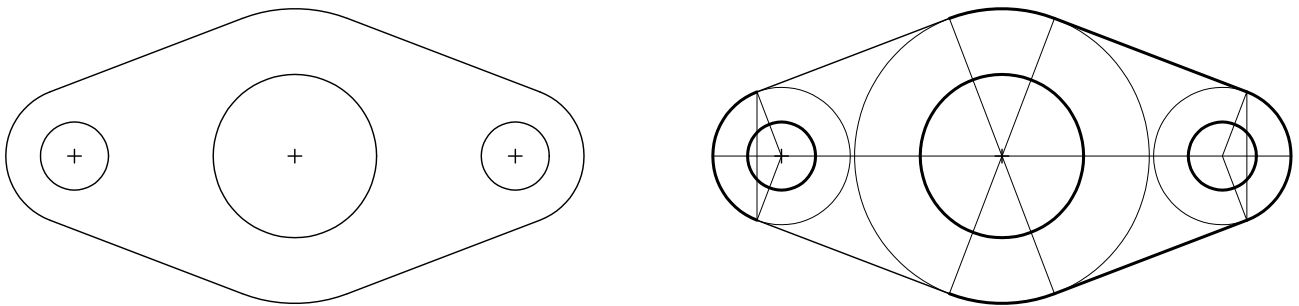
1. Reproducir las piezas dadas según las medidas indicadas, resolviendo sus enlaces y tangencias.



1. Completar los enlaces con arcos de radio 10 mm para obtener una figura semejante a la dada.



2. Reproducir la pieza dada según las medidas indicadas, resolviendo sus enlaces, simetrías y tangencias.



1. Reproducir las piezas dadas según las medidas indicadas, resolviendo sus enlaces y tangencias.

