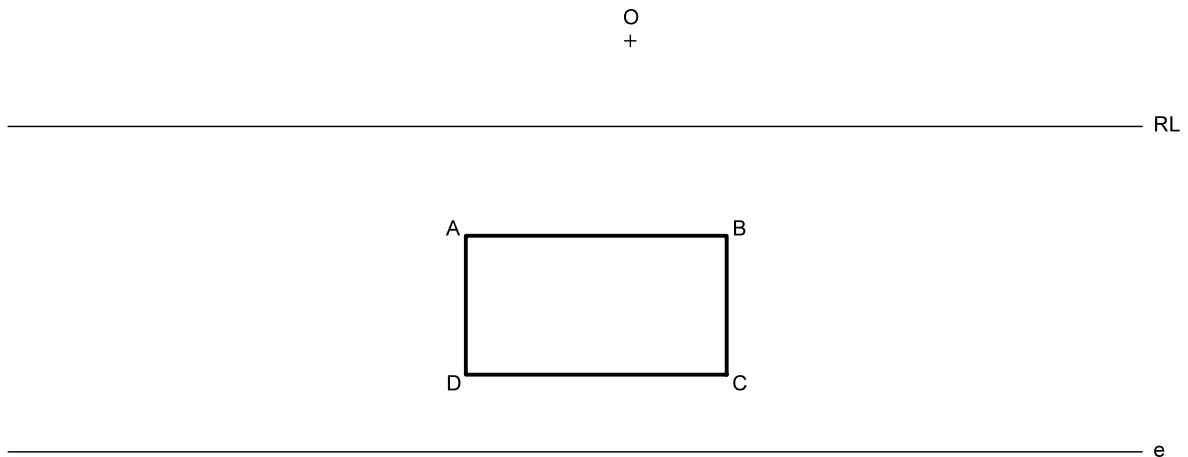
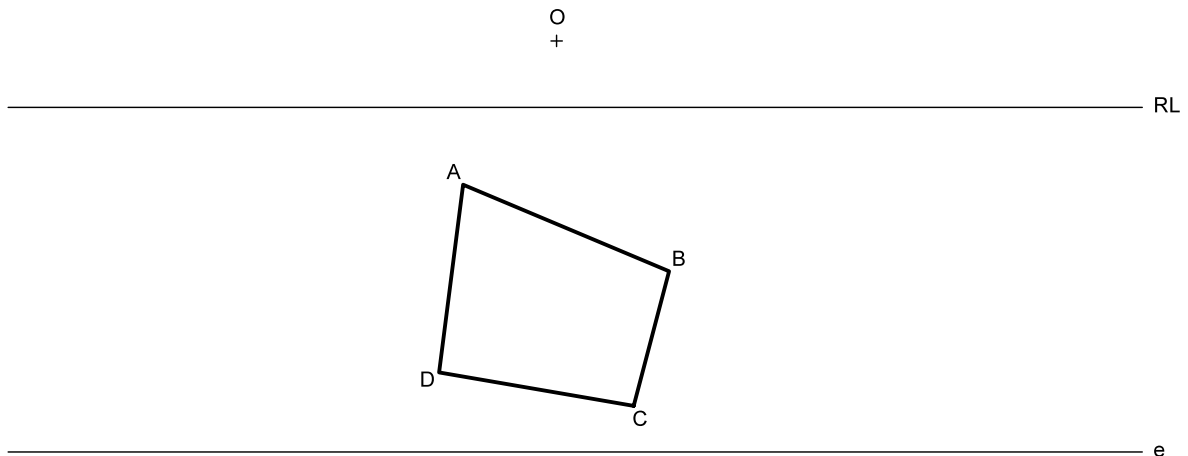


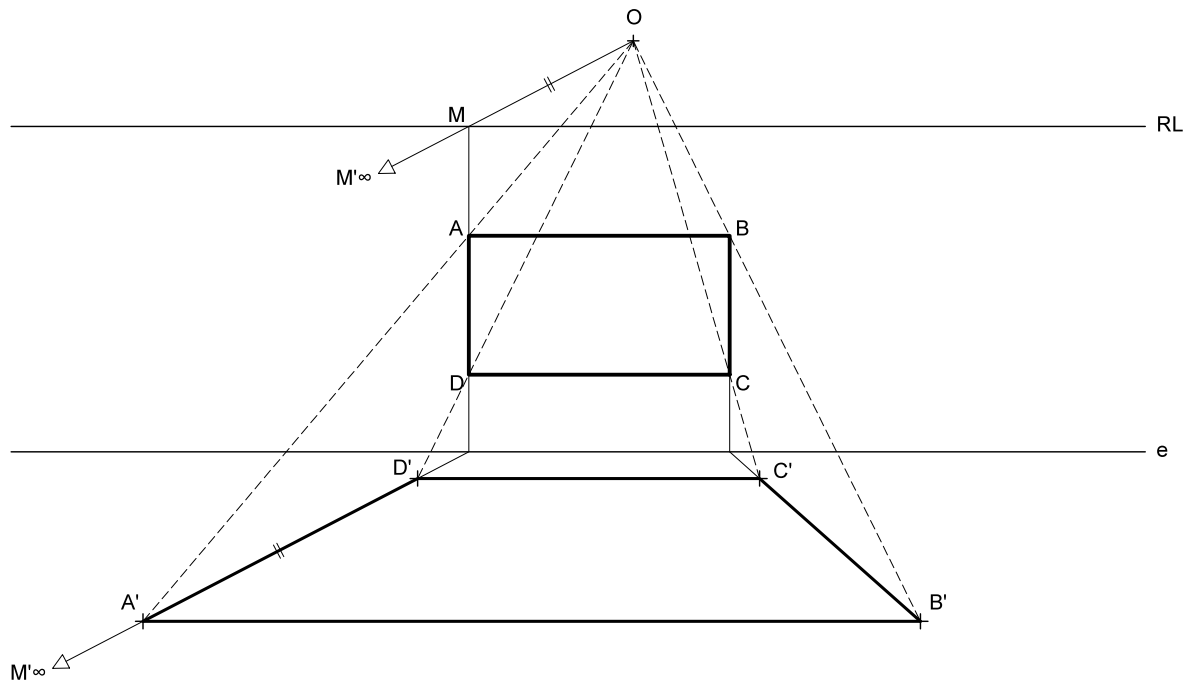
1. Hallar la figura homóloga a la ABCD dada, en la homología definida por el centro O, el eje e y la recta límite RL.



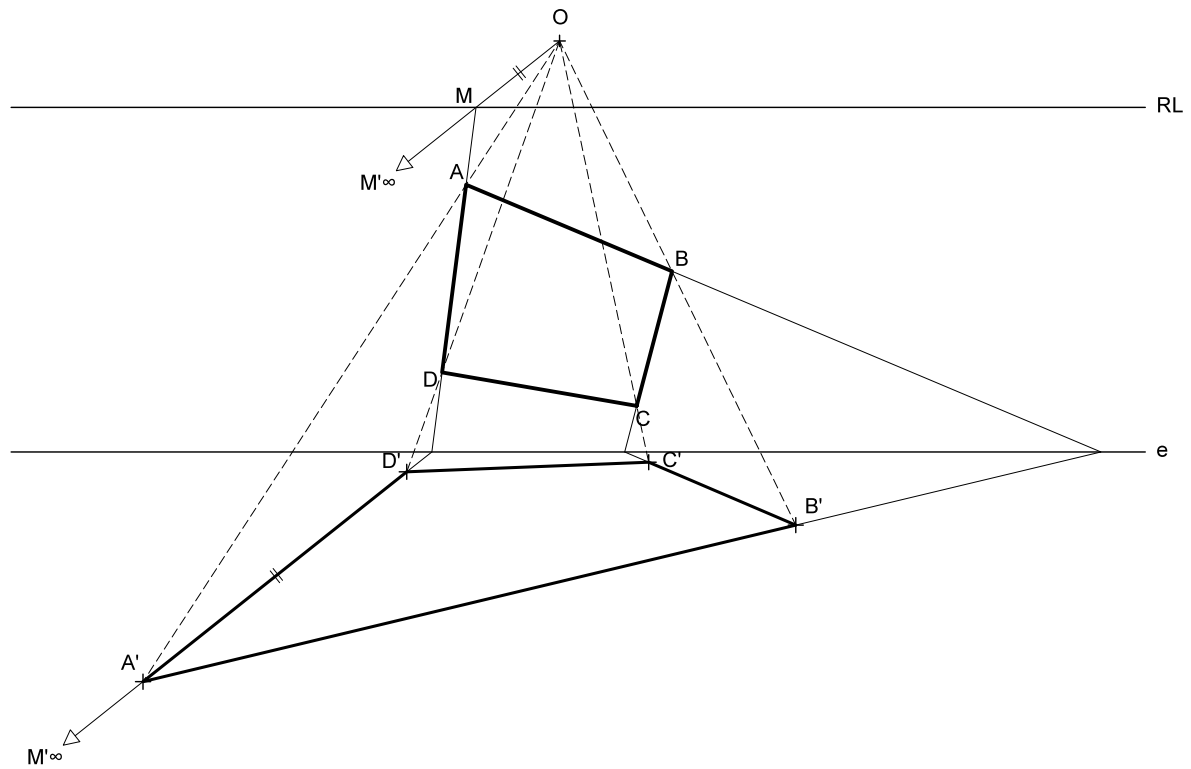
2. Hallar la figura homóloga a la ABCD dada, en la homología definida por el centro O, el eje e y la recta límite RL.



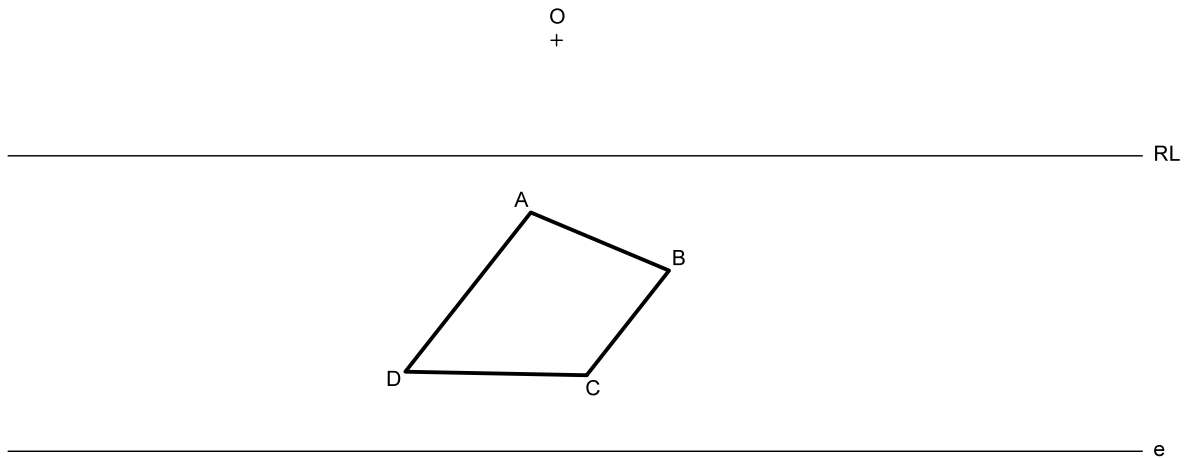
1. Hallar la figura homóloga a la ABCD dada, en la homología definida por el centro O, el eje e y la recta límite RL.



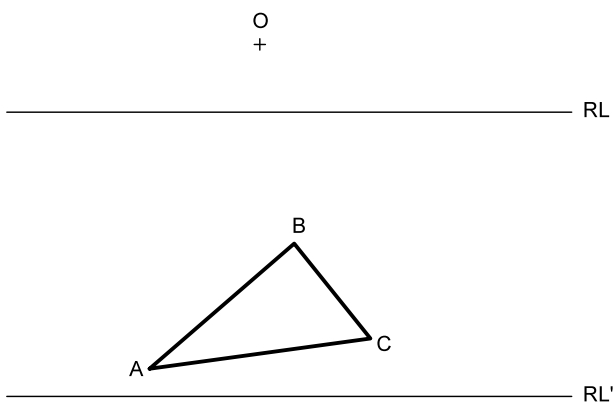
2. Hallar la figura homóloga a la ABCD dada, en la homología definida por el centro O, el eje e y la recta límite RL.



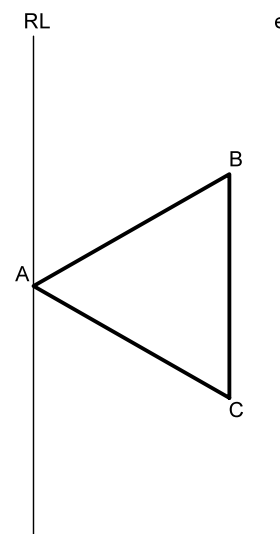
1. Hallar la figura homóloga a la ABCD dada, en la homología definida por el centro O y la recta límite RL.



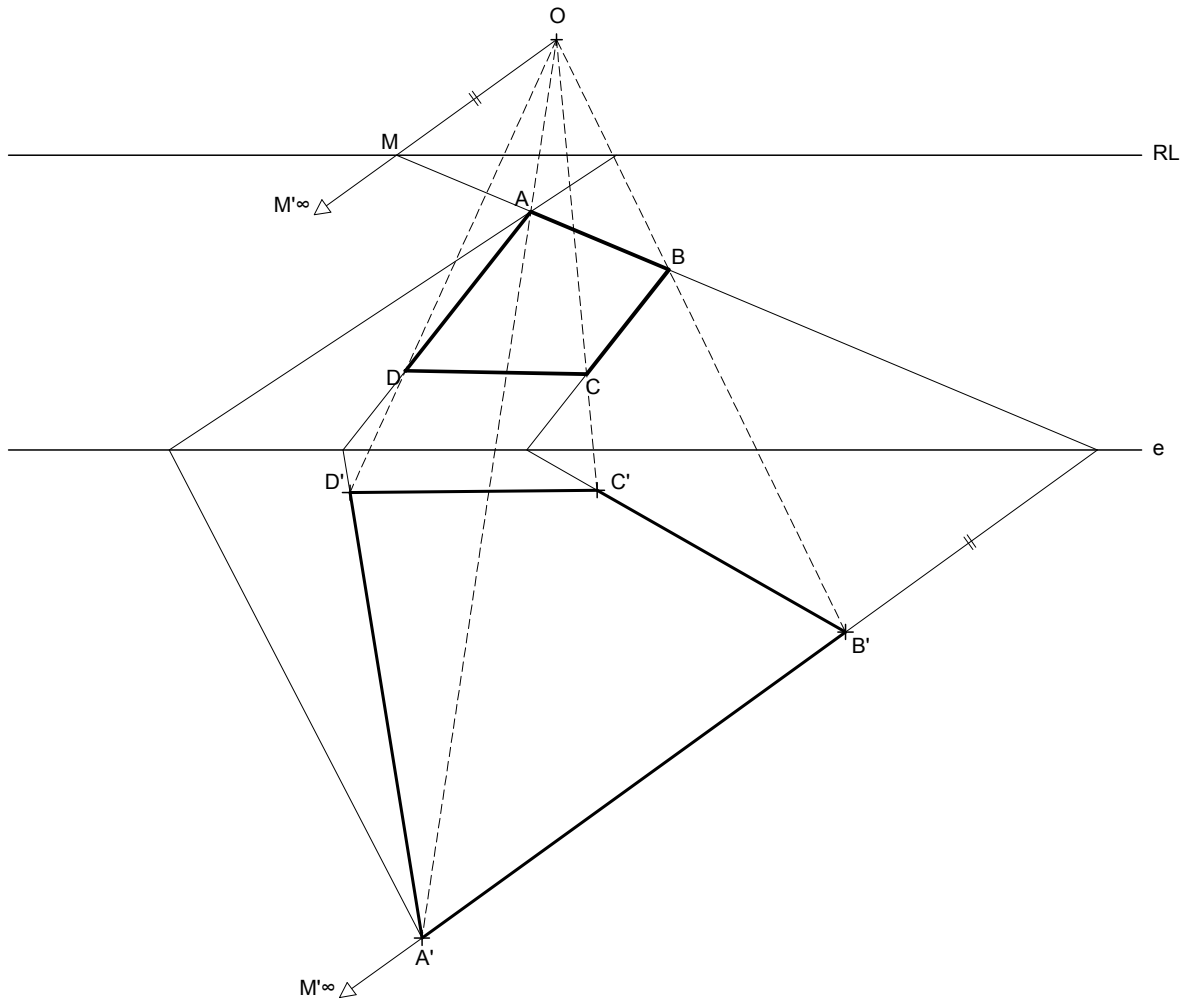
2. Hallar la figura homóloga a la ABC dada, en la homología definida por el centro O y las rectas límite RL y RL'.



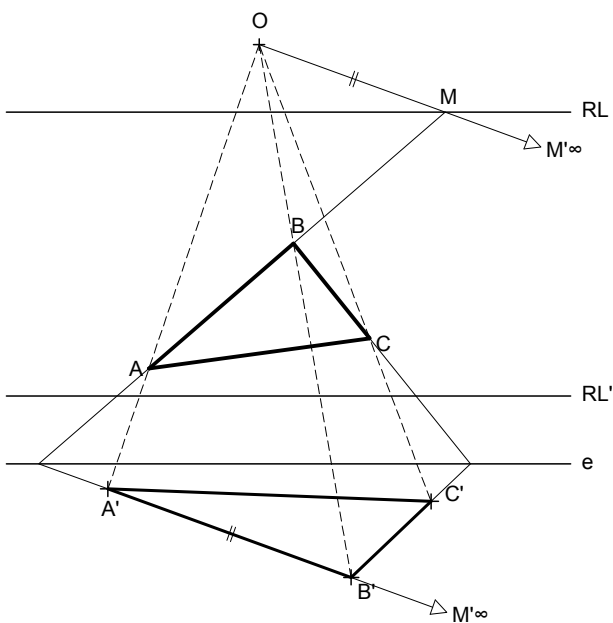
2. Hallar la figura homóloga a la dada, en la homología definida por el centro O, el eje e y la recta límite RL'.



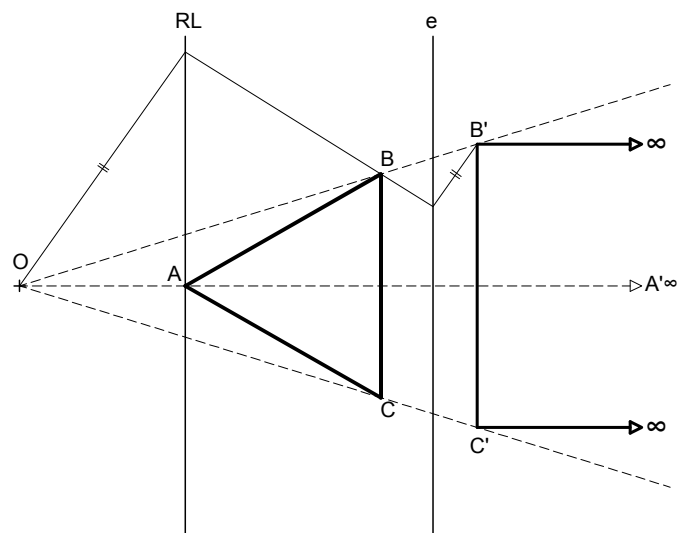
1. Hallar la figura homóloga a la ABCD dada, en la homología definida por el centro O y la recta límite RL.



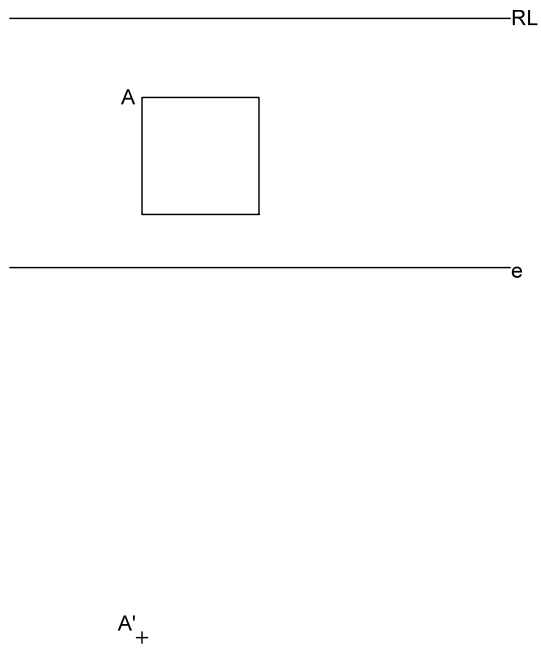
2. Hallar la figura homóloga a la ABC dada, en la homología definida por el centro O y las rectas límite RL y RL'.



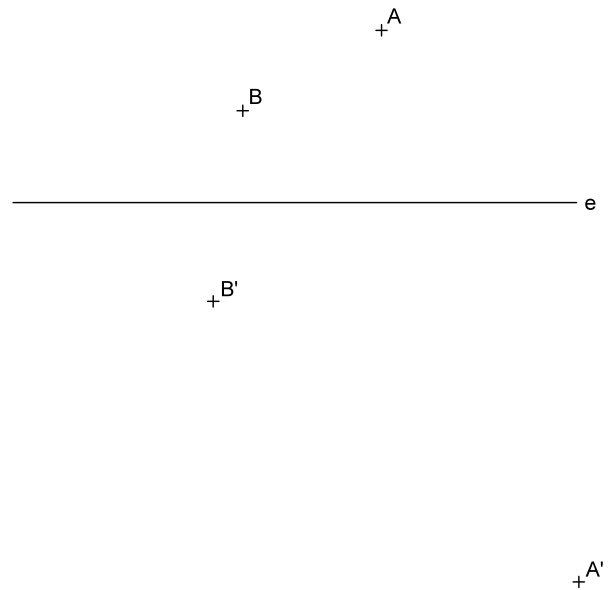
2. Hallar la figura homóloga a la dada, en la homología definida por el centro O, el eje e y la recta límite RL'.



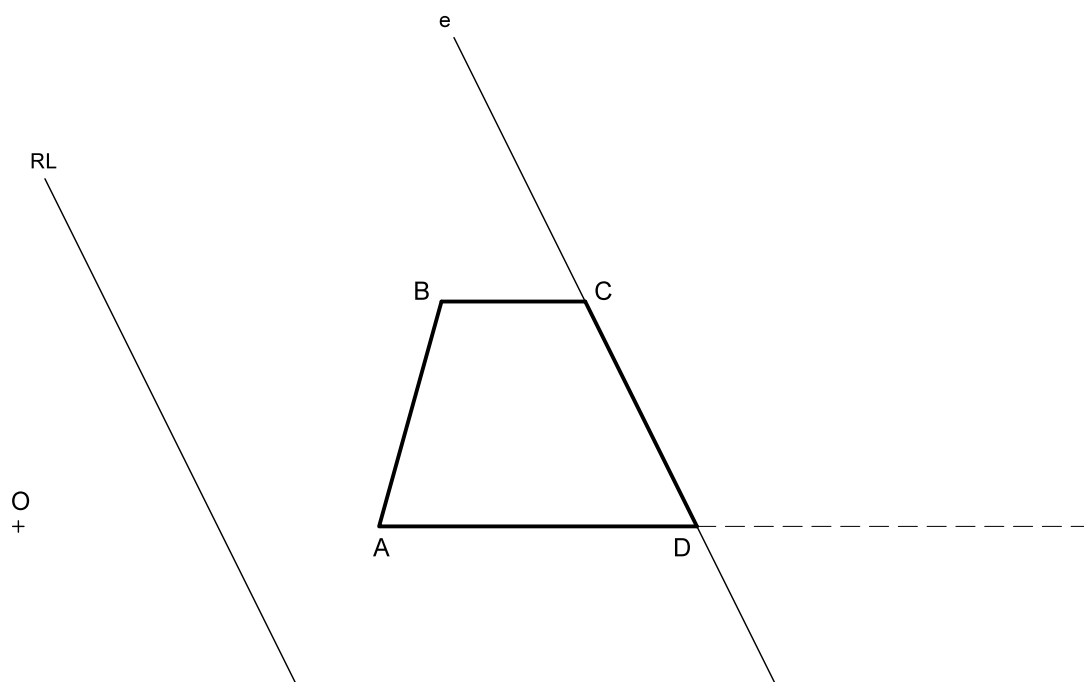
1. Hallar la figura homóloga a la dada, en la homología definida por el eje e , la recta límite RL y dos puntos homólogos AA' .



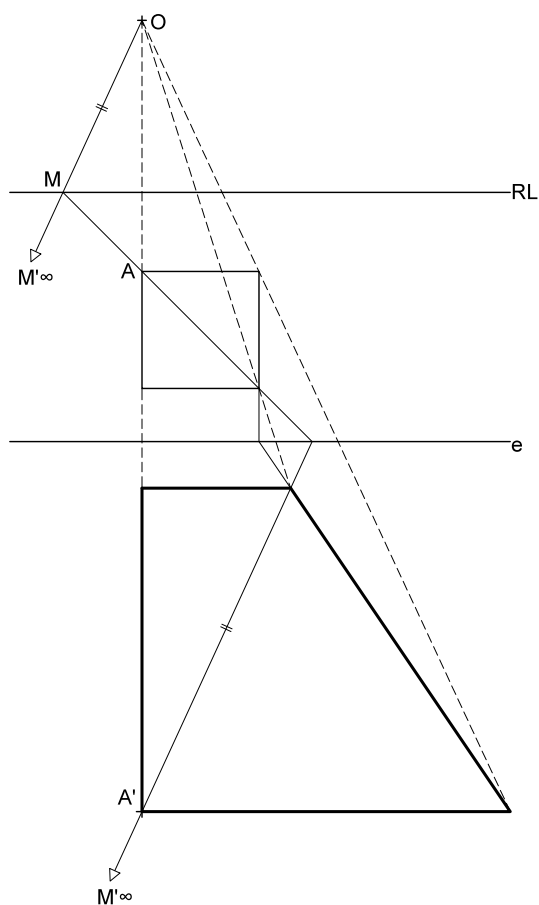
2. Hallar el centro de homología y la recta límite en la homología definida por el eje e y dos pares de puntos homólogos AA' y BB' .



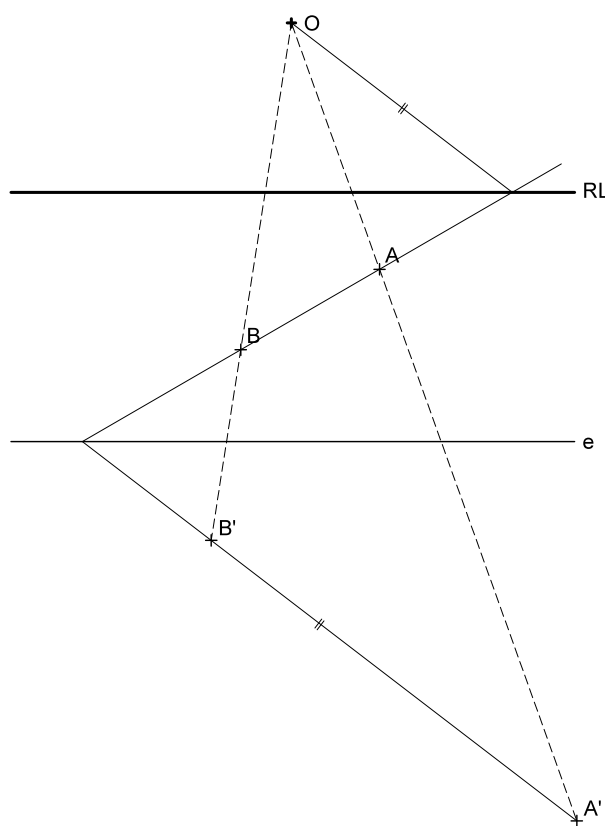
3. Hallar la figura homóloga a la dada, en la homología definida por el centro O , el eje e y la recta límite RL' .



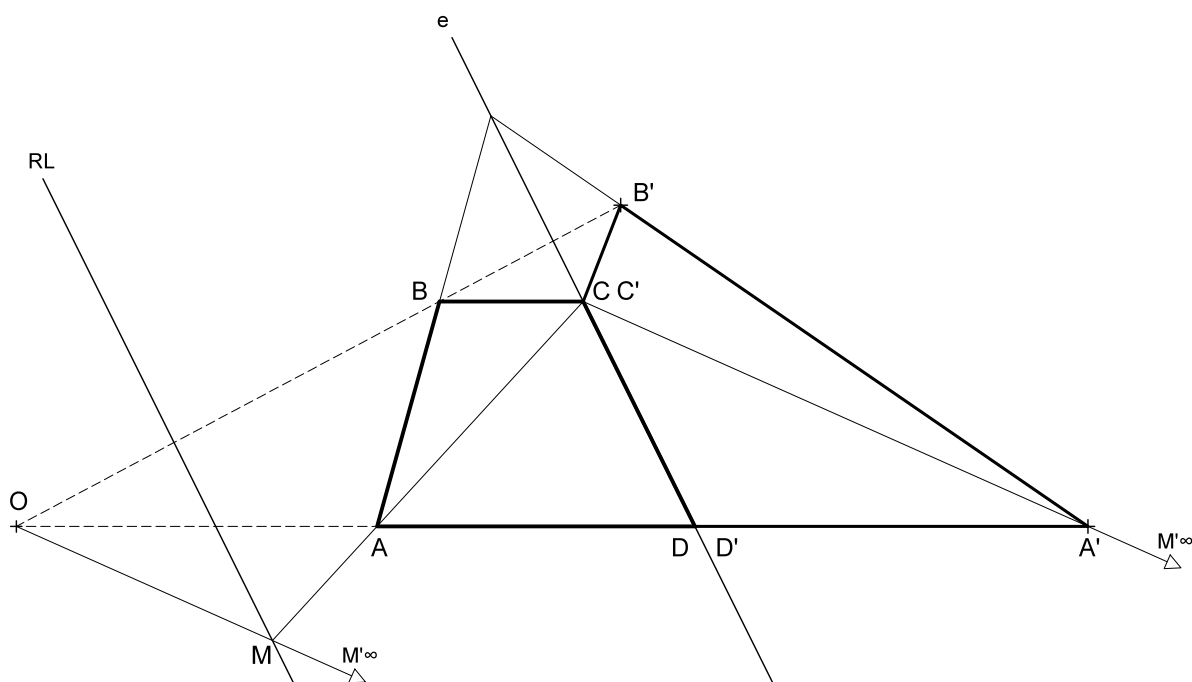
1. Hallar la figura homogola a la dada, en la homología definida por el eje e , la recta límite RL y dos puntos homogolos AA' .



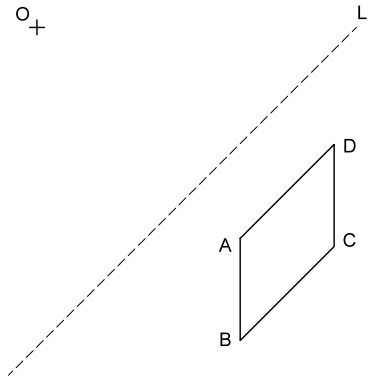
2. Hallar el centro de homología y la recta límite en la homología definida por el eje e y dos pares de puntos homogolos AA' y BB' .



3. Hallar la figura homogola a la dada, en la homología definida por el centro O , el eje e y la recta límite RL '.

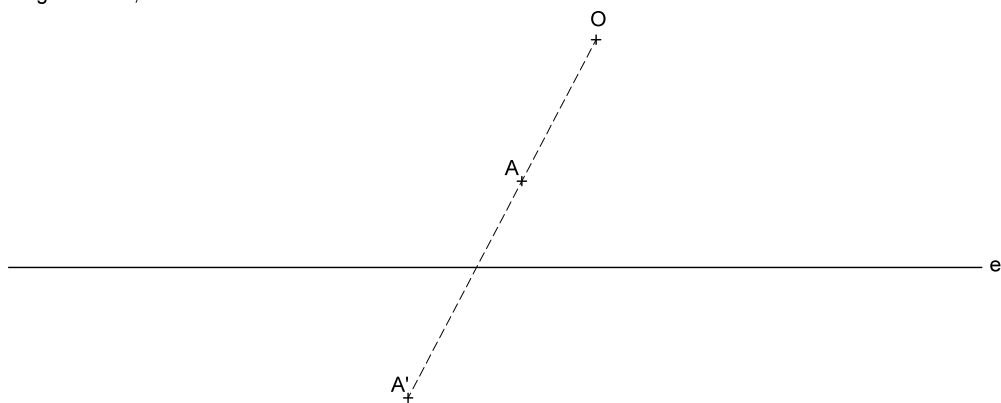


2. Hallar la figura homóloga a la ABCD dada en la homología definida por el centro O, la recta límite L y el punto $M=M'$.

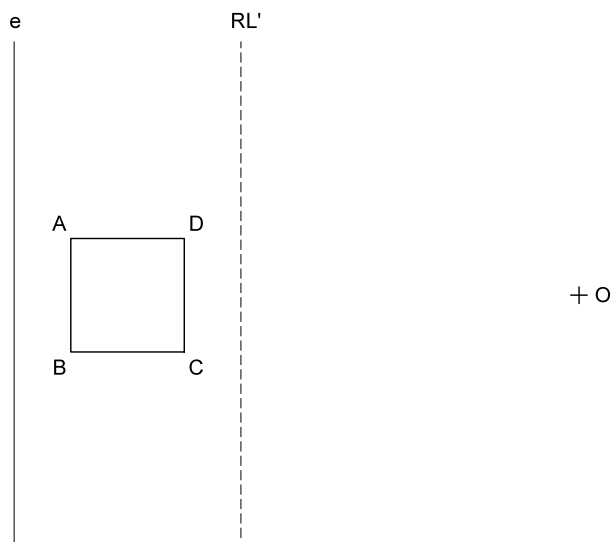


$M=M'$

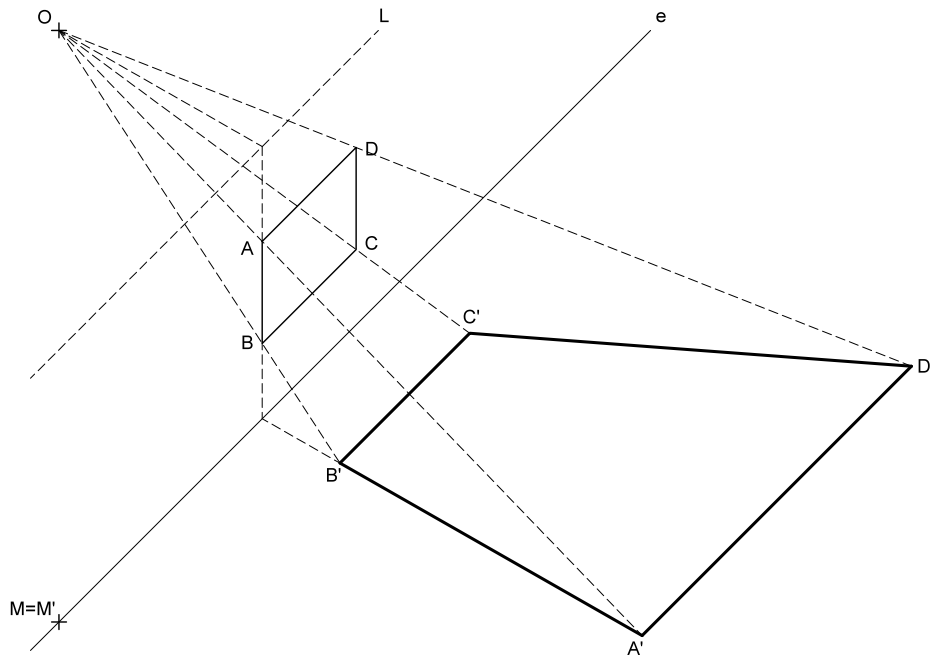
1. Dada la homología O-A-A', trazar la recta límite.



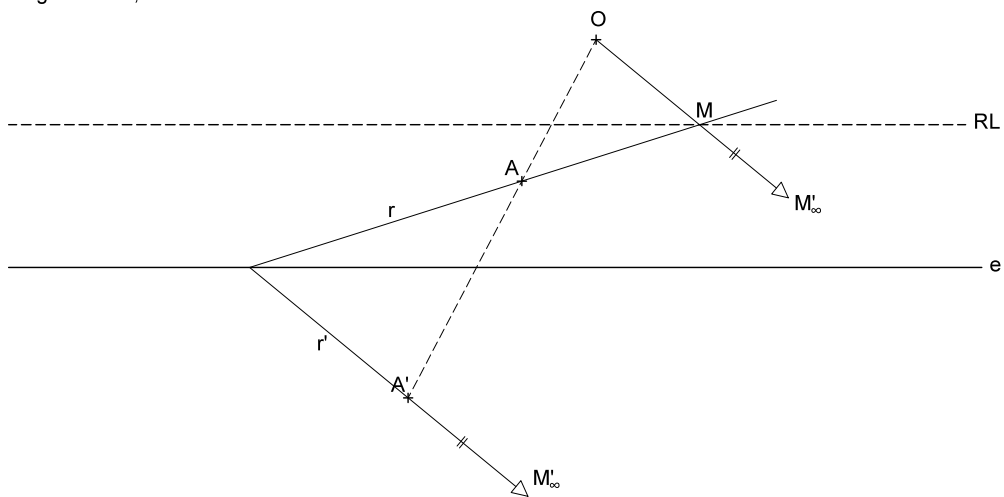
2. Hallar la figura homóloga a la ABCD dada en la homología definida por el centro O, la recta límite RL' y el eje e.



2. Hallar la figura homóloga a la ABCD dada en la homología definida por el centro O, la recta límite L y el punto $M=M'$.



1. Dada la homología O-A-A', trazar la recta límite.



2. Hallar la figura homóloga a la ABCD dada en la homología definida por el centro O, la recta límite RL' y el eje e.

