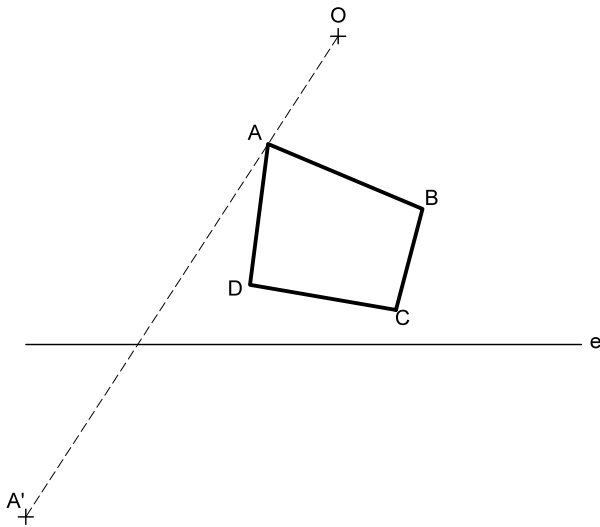
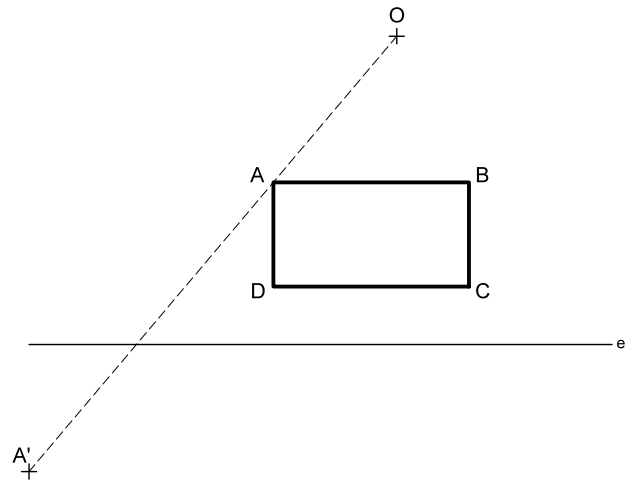


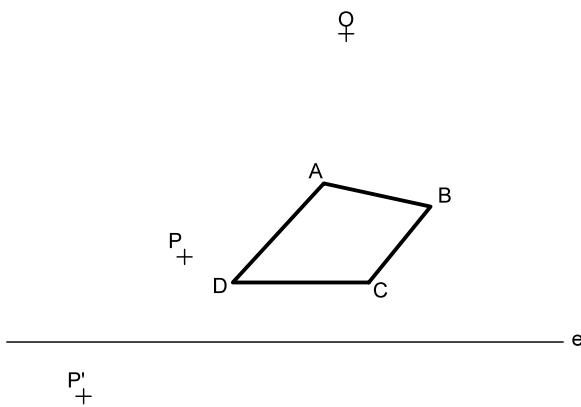
1. Hallar la figura homóloga a la ABCD dada, en la homología definida por el centro O, el eje e y dos puntos homólogos AA'.



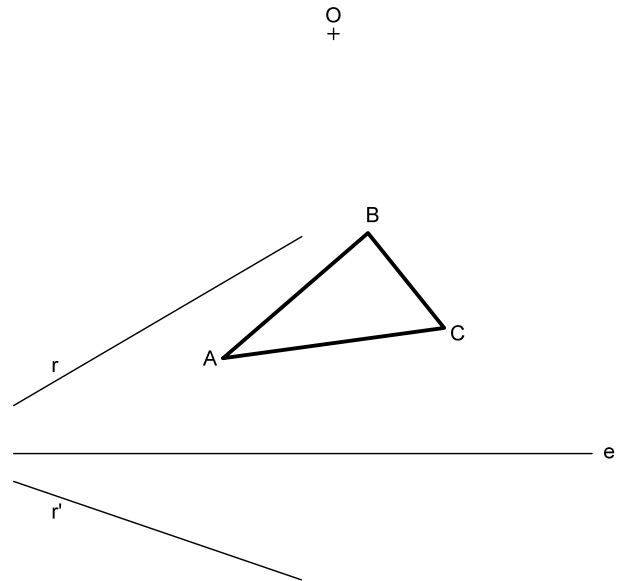
2. Hallar la figura homóloga a la ABCD dada, en la homología definida por el centro O, el eje e y dos puntos homólogos AA'.



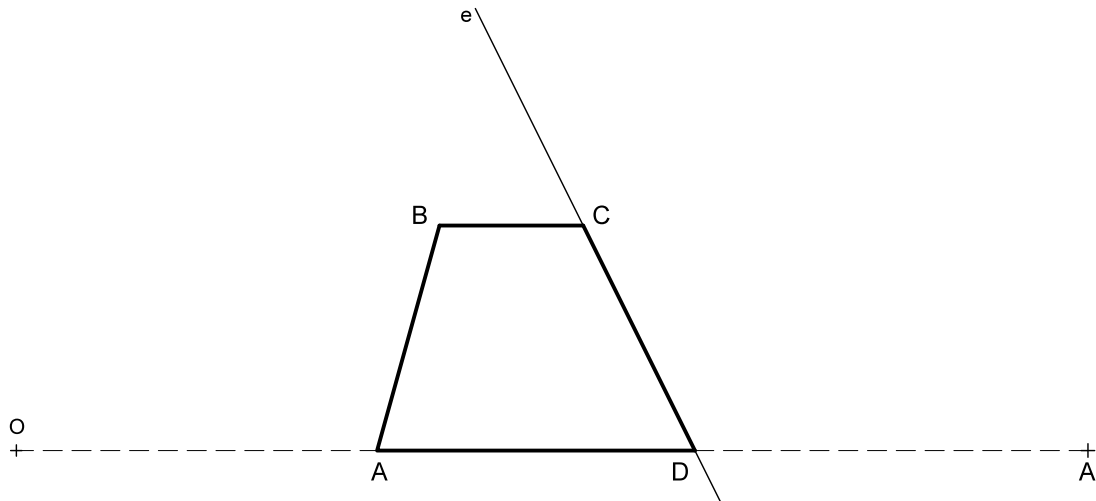
3. Hallar la figura homóloga a la ABCD, en la homología definida por el centro O, el eje e y un par de puntos homólogos PP'.



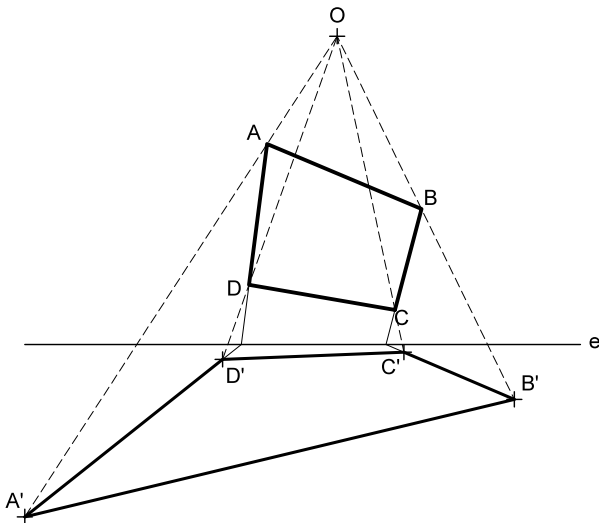
4. Hallar la figura homóloga a la ABC dada, en la homología definida por el centro O, el eje e y dos rectas homólogas r y r'.



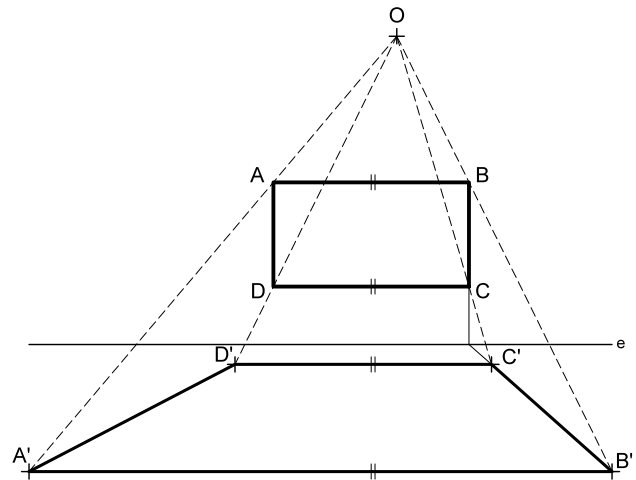
5. Hallar la figura homóloga a la dada, en la homología definida por el centro O, el eje e y un par de puntos homólogos AA'.



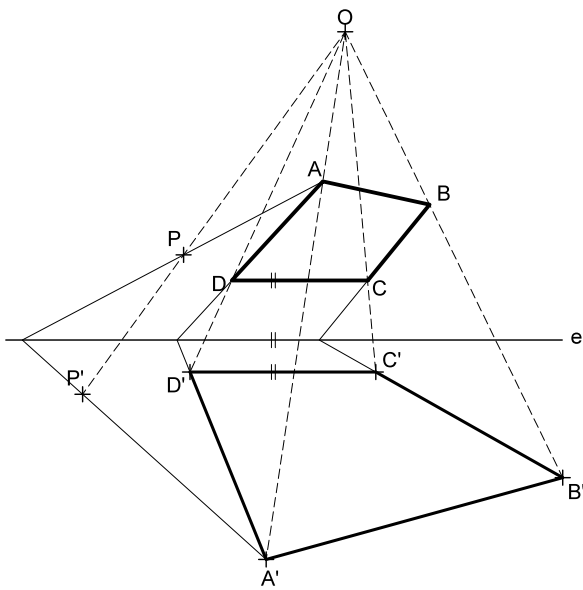
1. Hallar la figura homóloga a la ABCD dada, en la homología definida por el centro O, el eje e y dos puntos homólogos AA'.



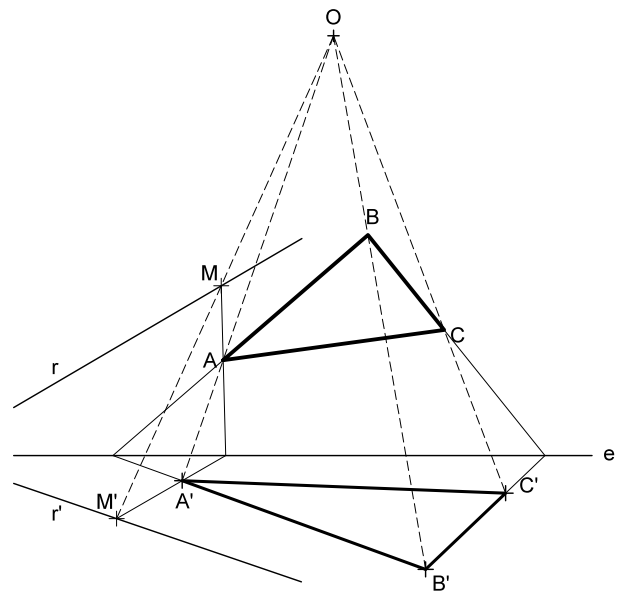
2. Hallar la figura homóloga a la ABCD dada, en la homología definida por el centro O, el eje e y dos puntos homólogos AA'.



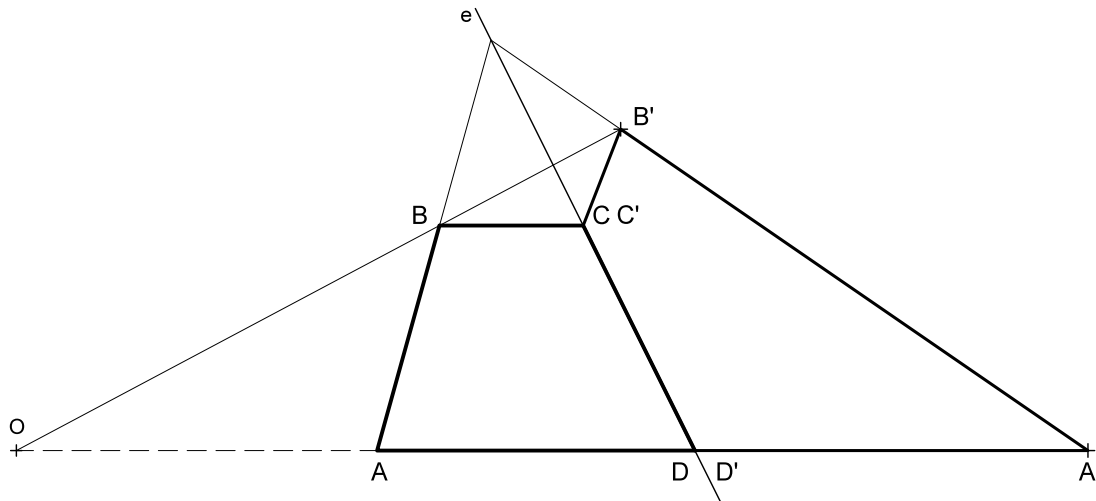
3. Hallar la figura homóloga a la ABCD, en la homología definida por el centro O, el eje e y un par de puntos homólogos PP'.



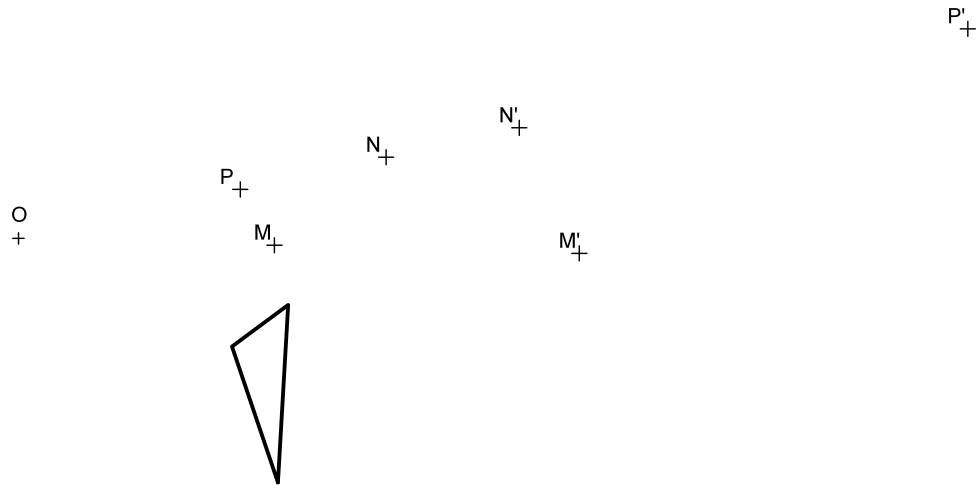
4. Hallar la figura homóloga a la ABC dada, en la homología definida por el centro O, el eje e y dos rectas homólogas r y r'.



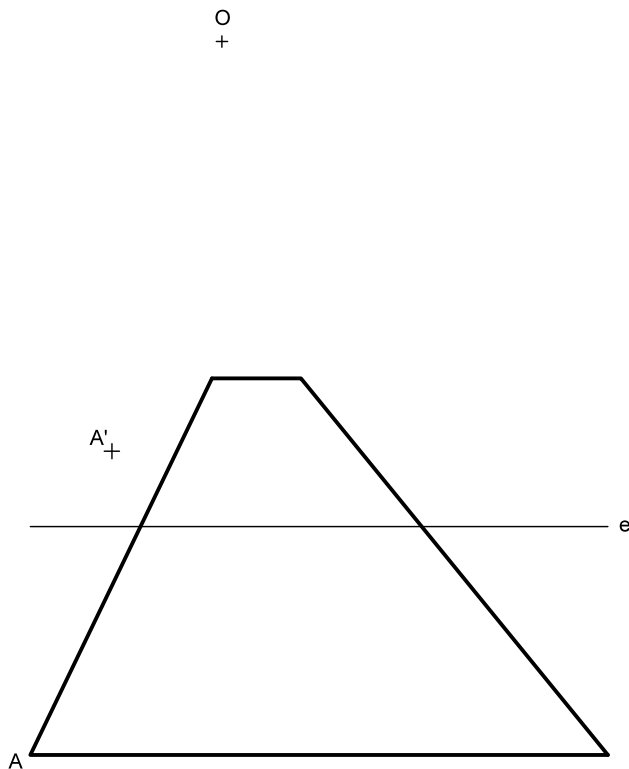
5. Hallar la figura homóloga a la dada, en la homología definida por el centro O, el eje e y un par de puntos homólogos AA'.



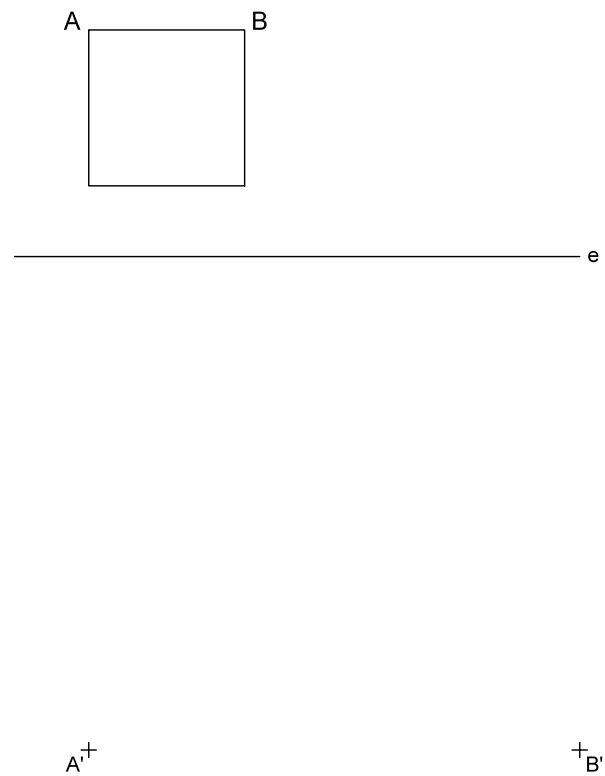
1. Hallar la figura homóloga a la dada, en la homología definida por el centro O y tres pares de puntos homólogos MM', NN' y PP'.



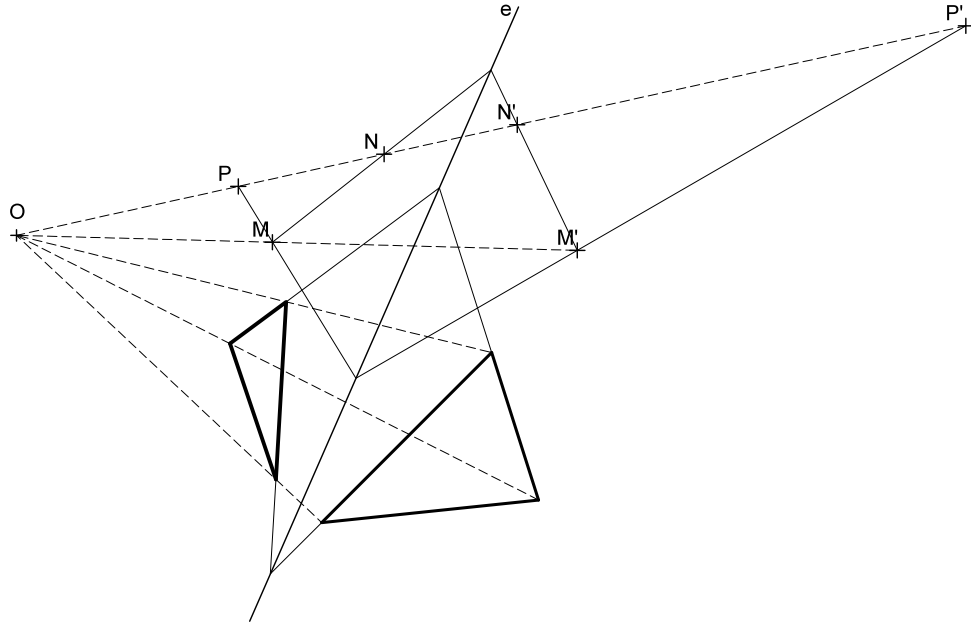
2. Hallar la figura homóloga a la dada, en la homología definida por el centro O, el eje e y un par de puntos homólogos A y A'.



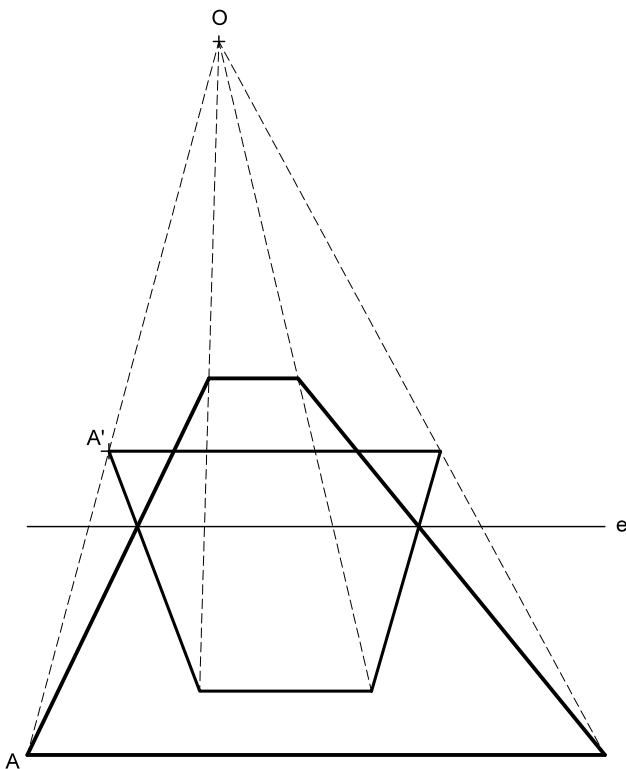
3. Hallar la figura homóloga a la dada, en la homología definida por el eje e y dos pares de puntos homólogos AA' y BB'.



1. Hallar la figura homóloga a la dada, en la homología definida por el centro O y tres pares de puntos homólogos MM' , NN' y PP' :



2. Hallar la figura homóloga a la dada, en la homología definida por el centro O , el eje e y un par de puntos homólogos A y A' .



3. Hallar la figura homóloga a la dada, en la homología definida por el eje e y dos pares de puntos homólogos AA' y BB' .

