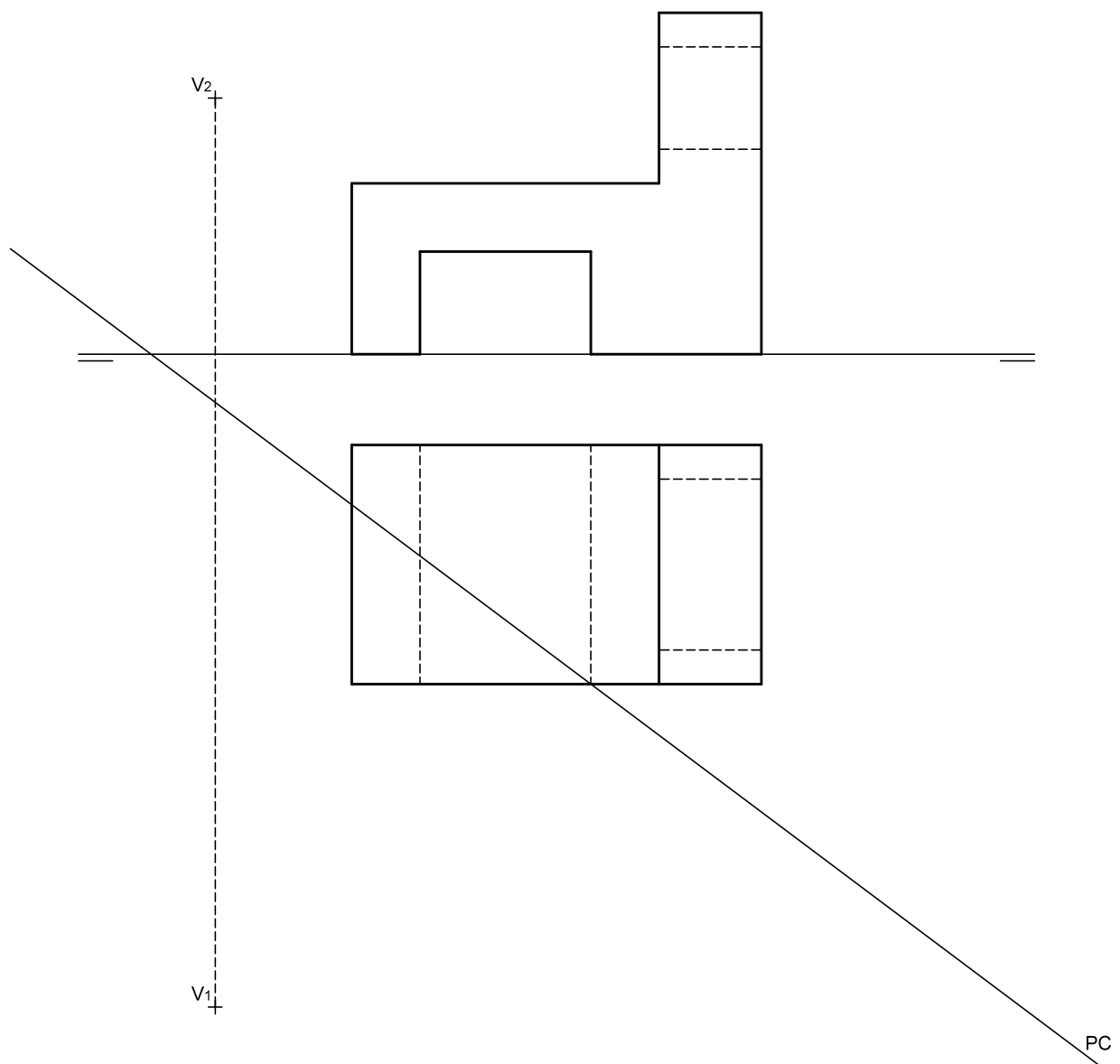
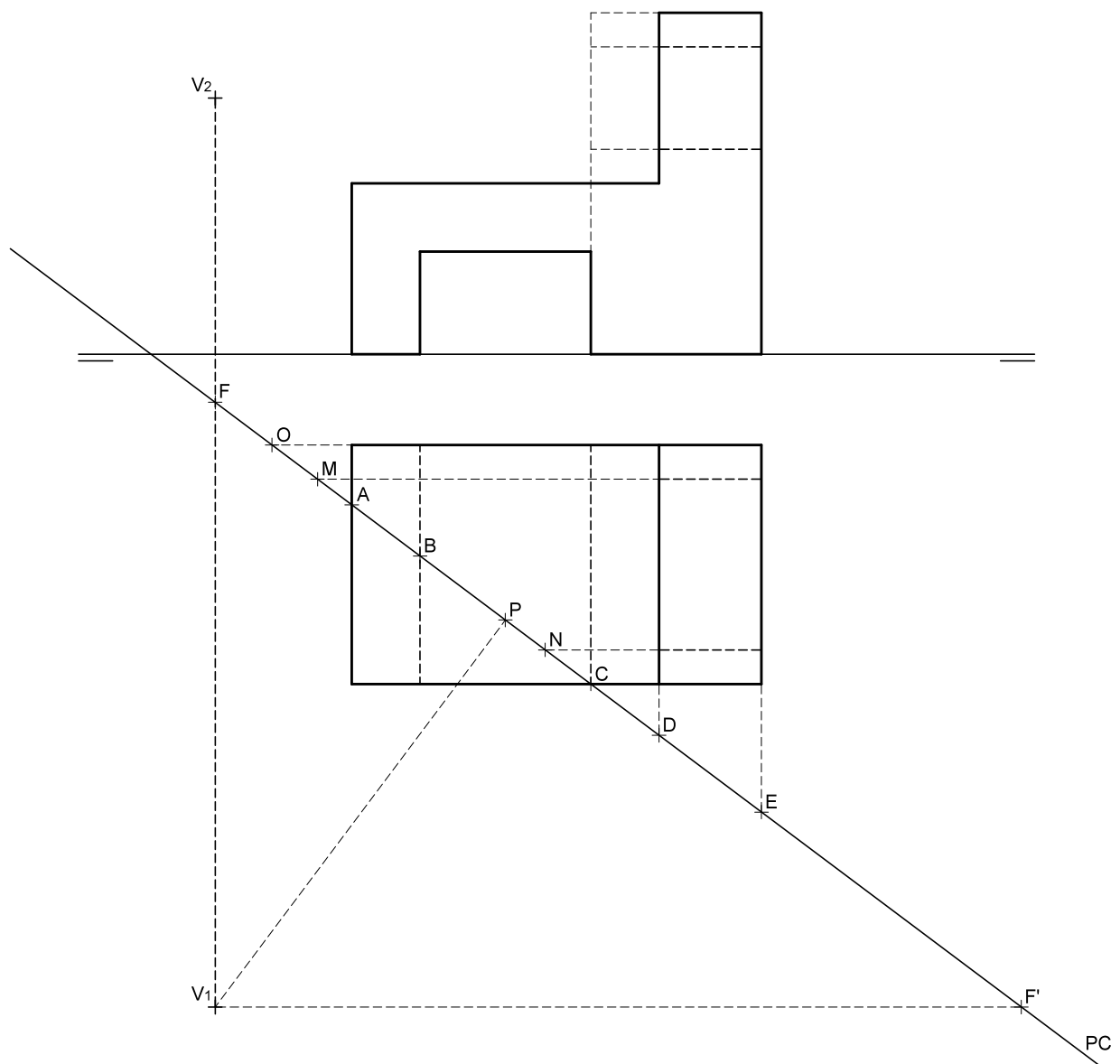
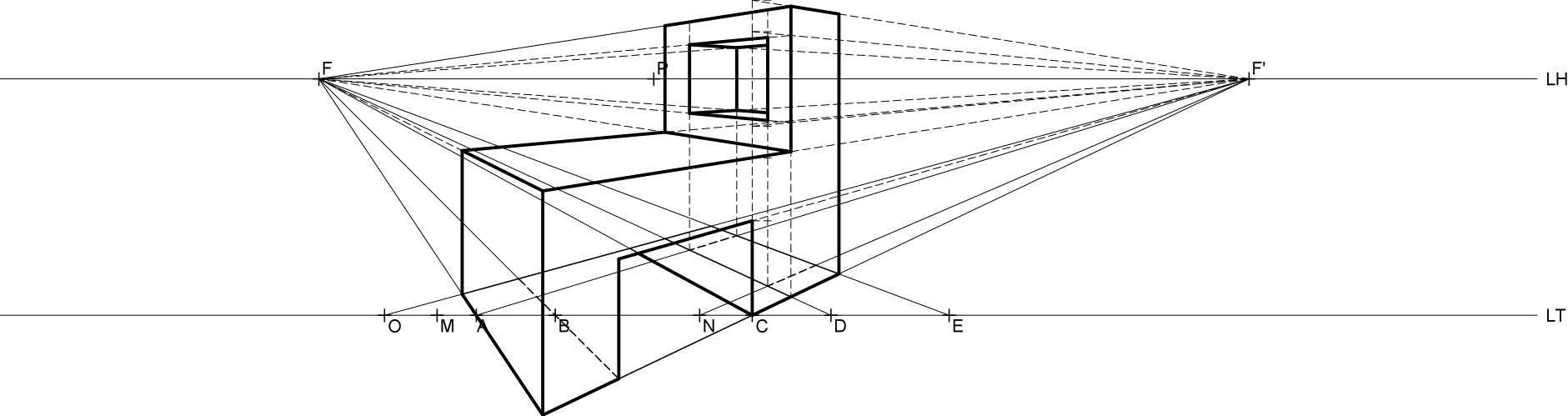


1. Dibujar la perspectiva cónica de la figura dada.

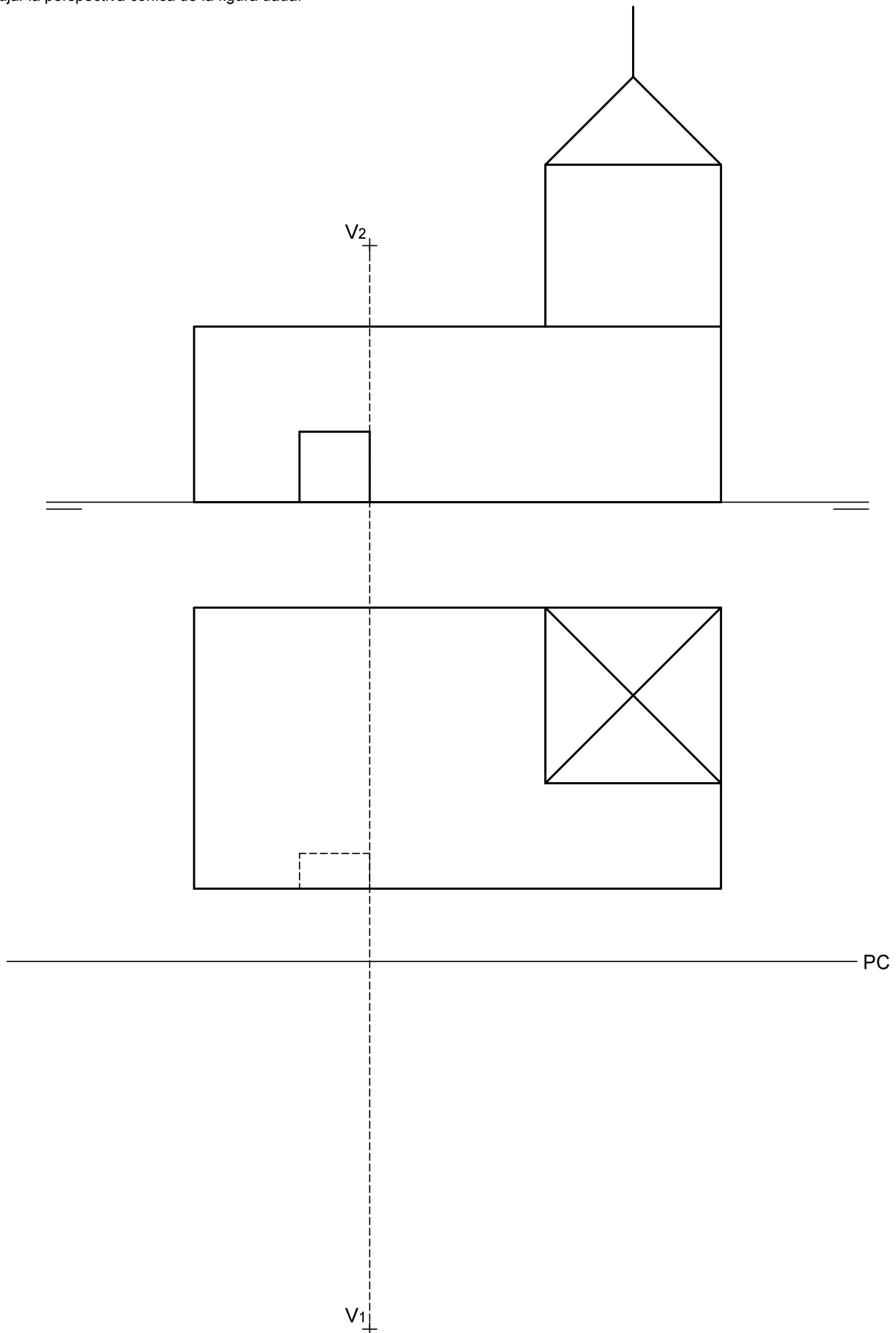


1. Dibujar la perspectiva cónica de la figura dada.

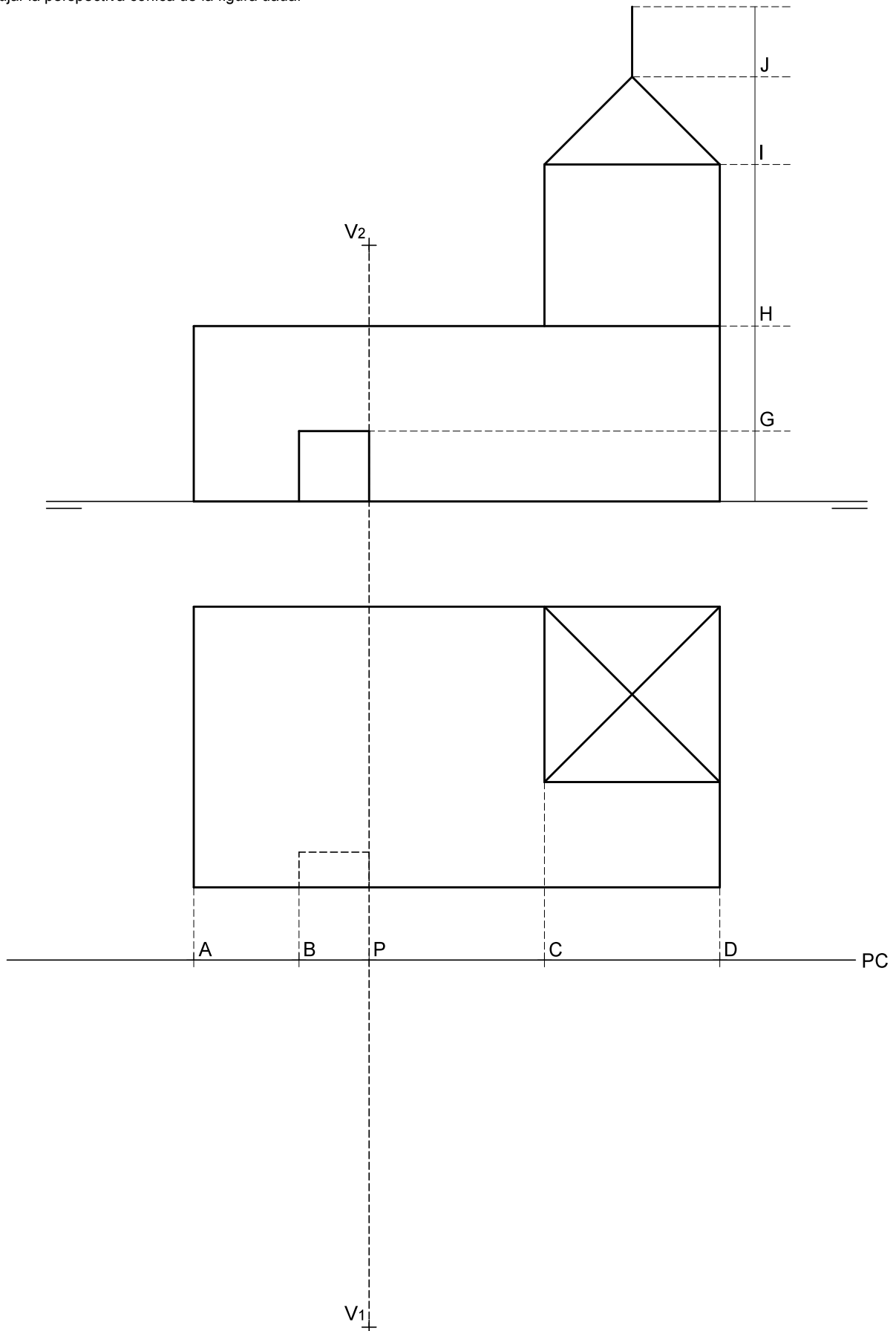


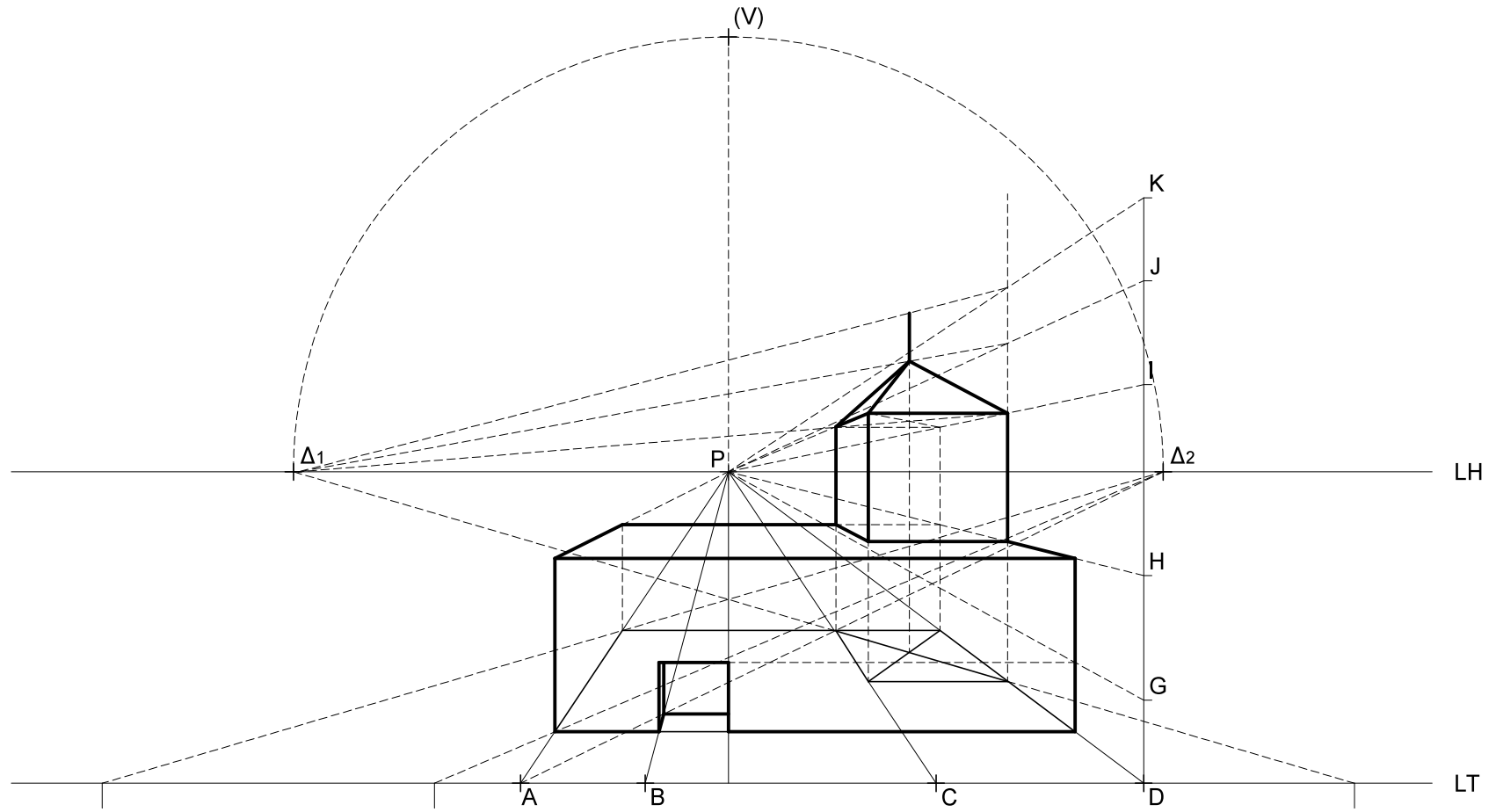


1. Dibujar la perspectiva cónica de la figura dada.

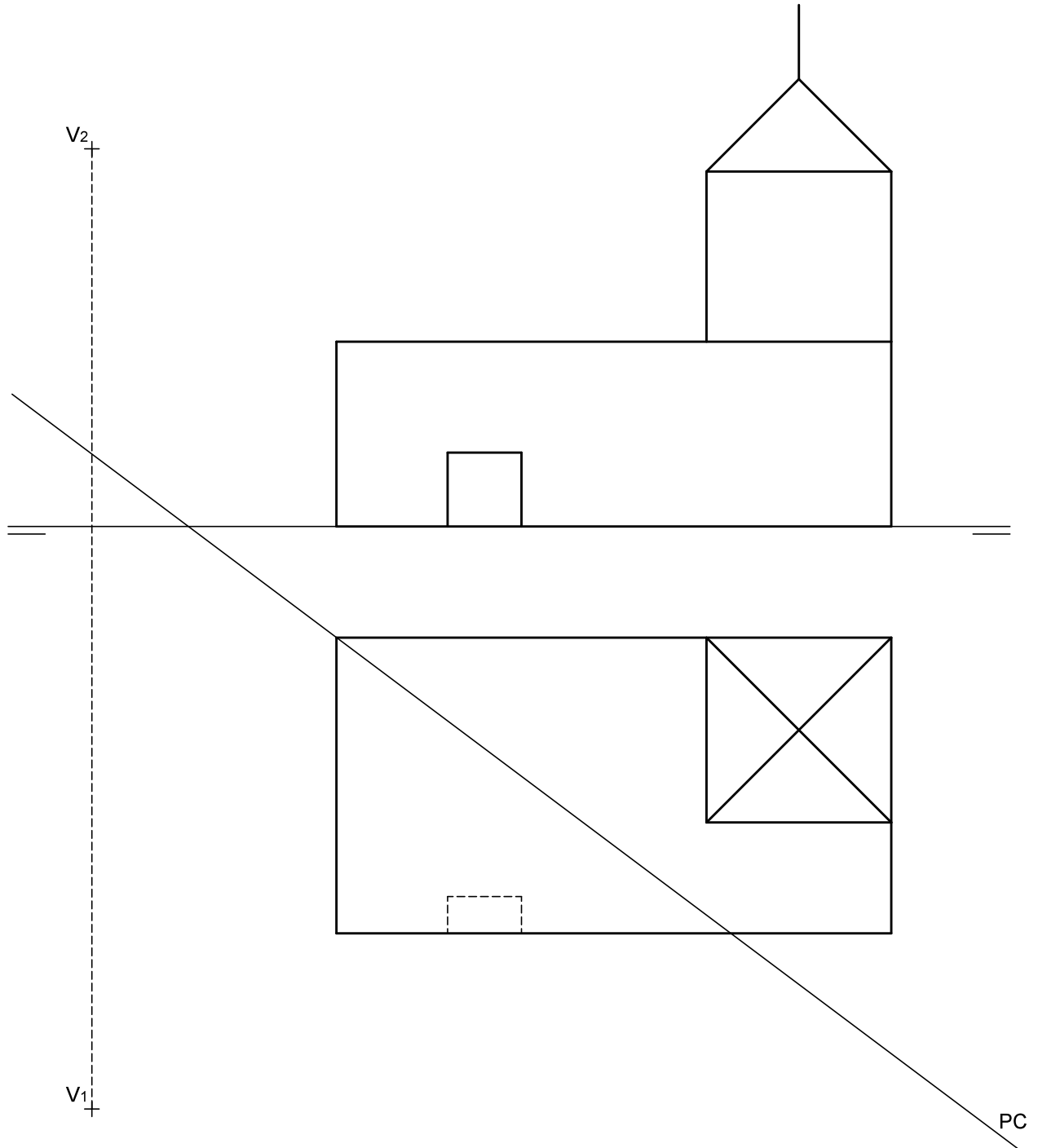


1. Dibujar la perspectiva cónica de la figura dada.

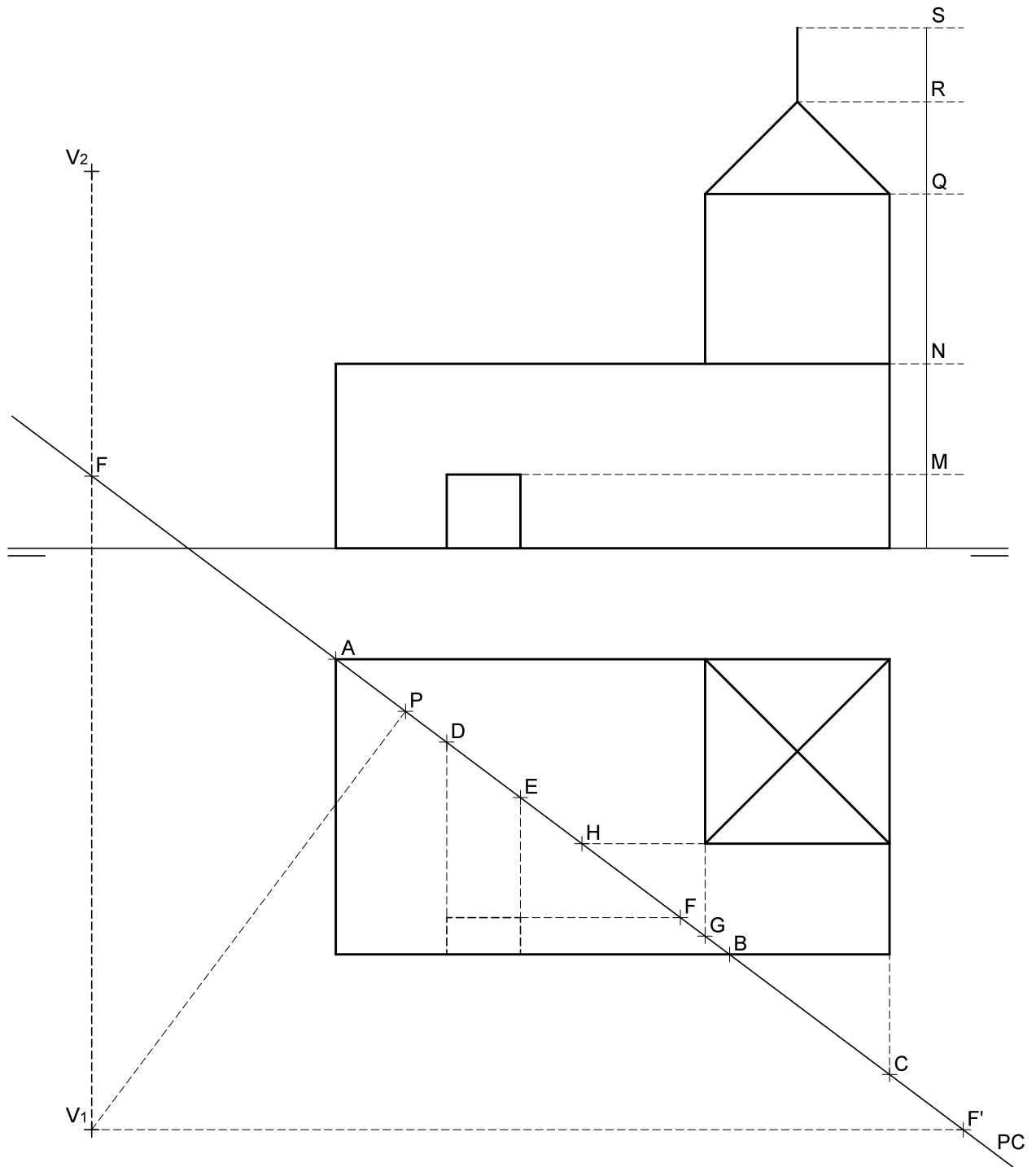




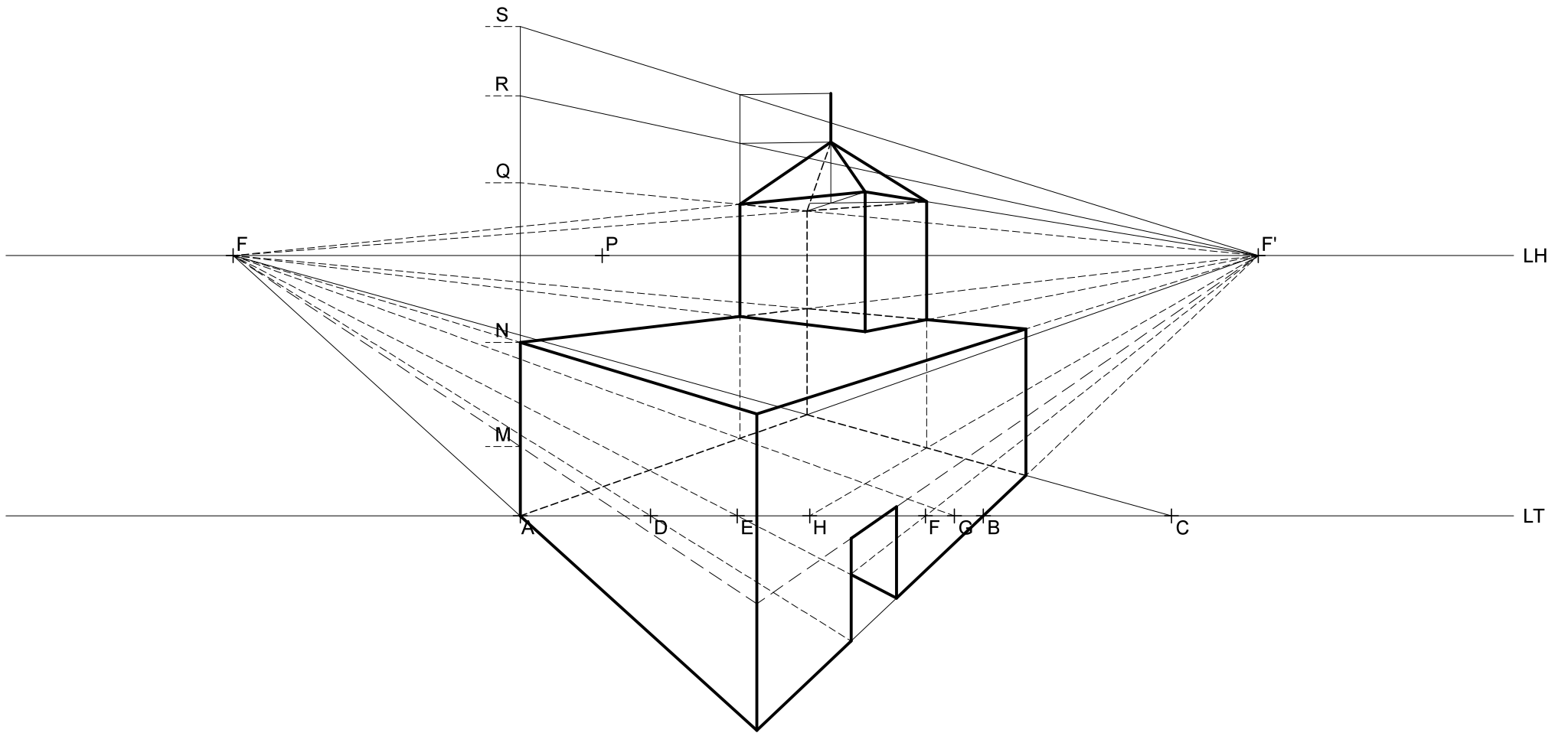
1. Dibujar la perspectiva cónica de la figura dada.



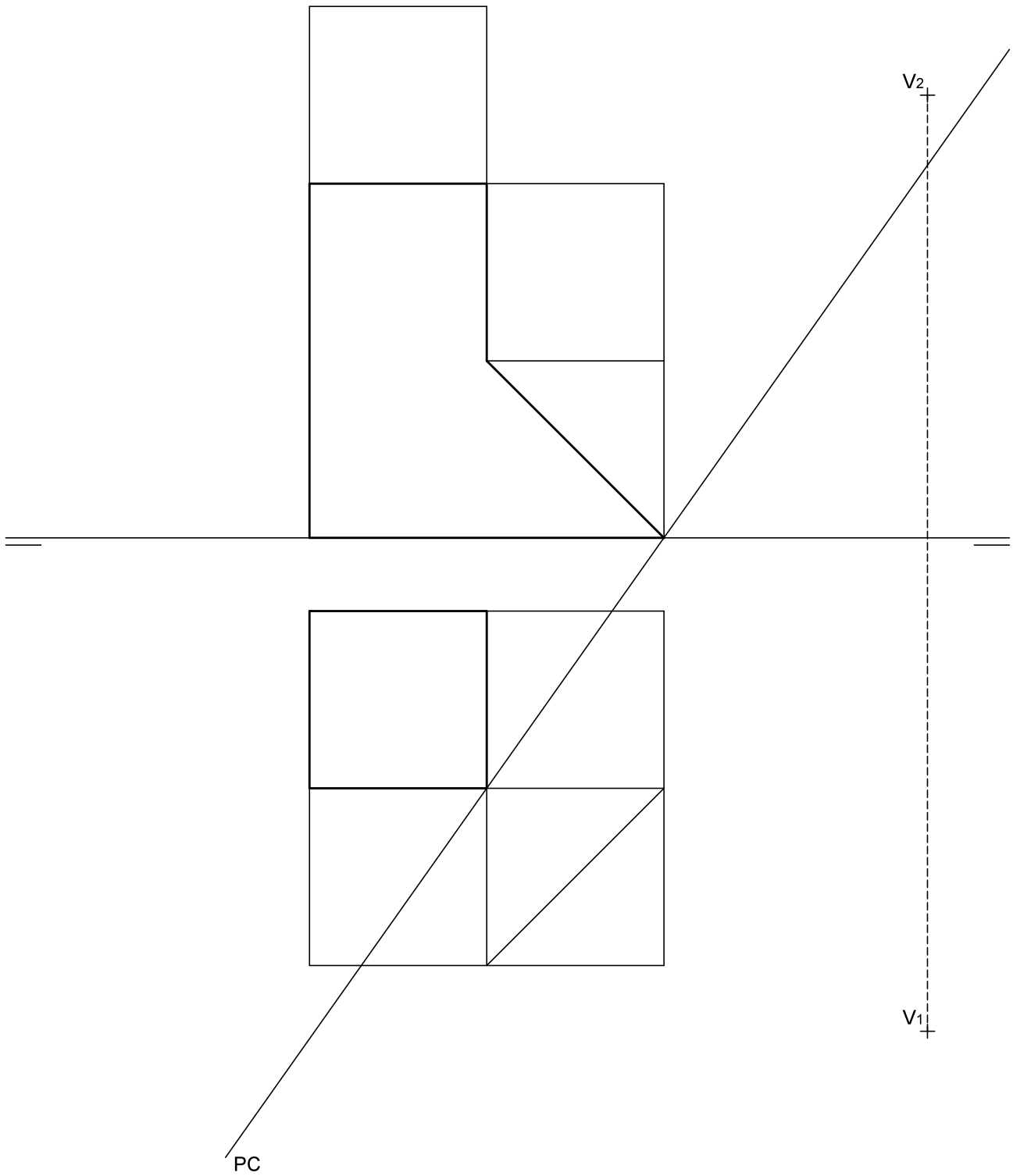
1. Dibujar la perspectiva cónica de la figura dada.

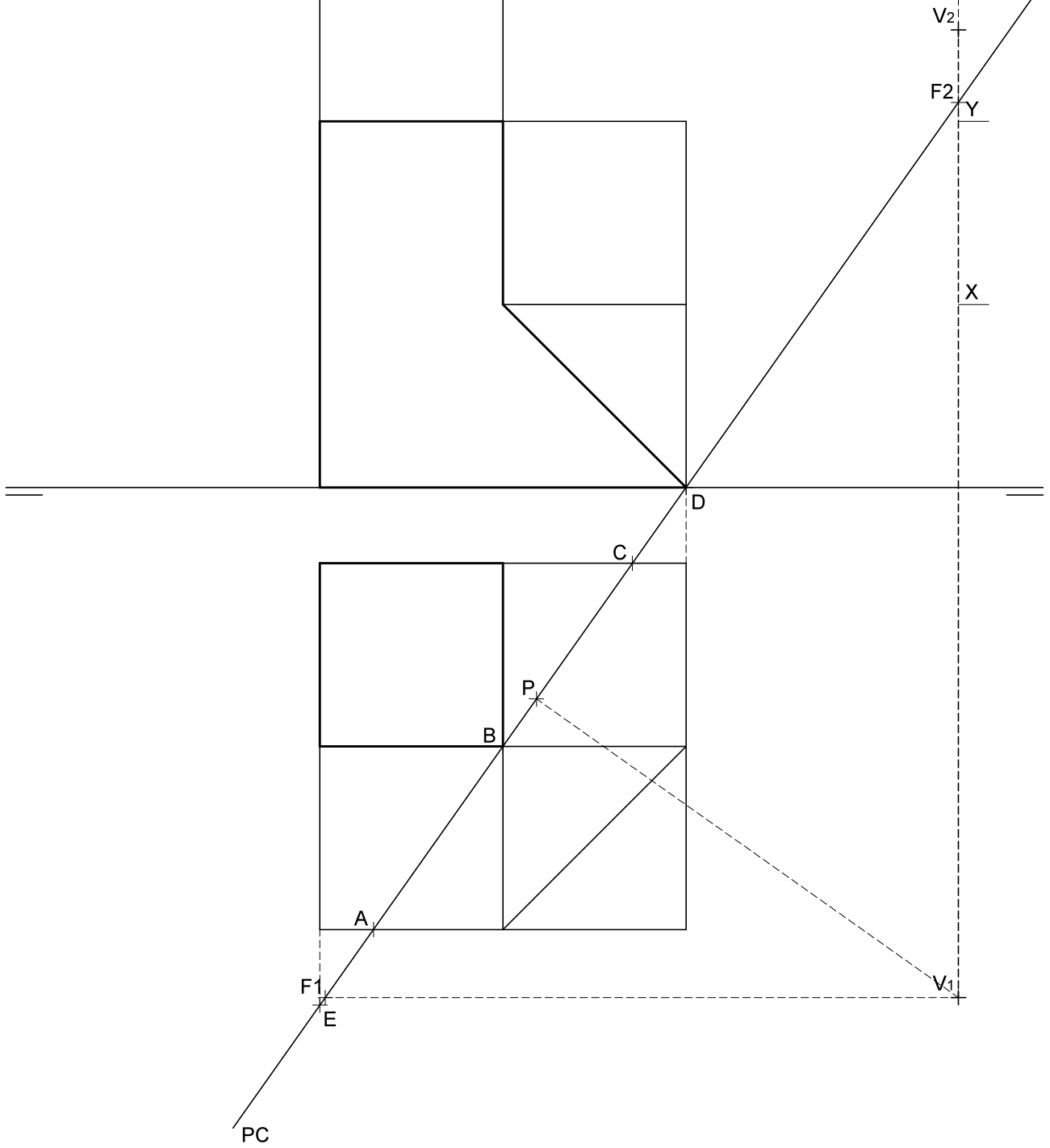


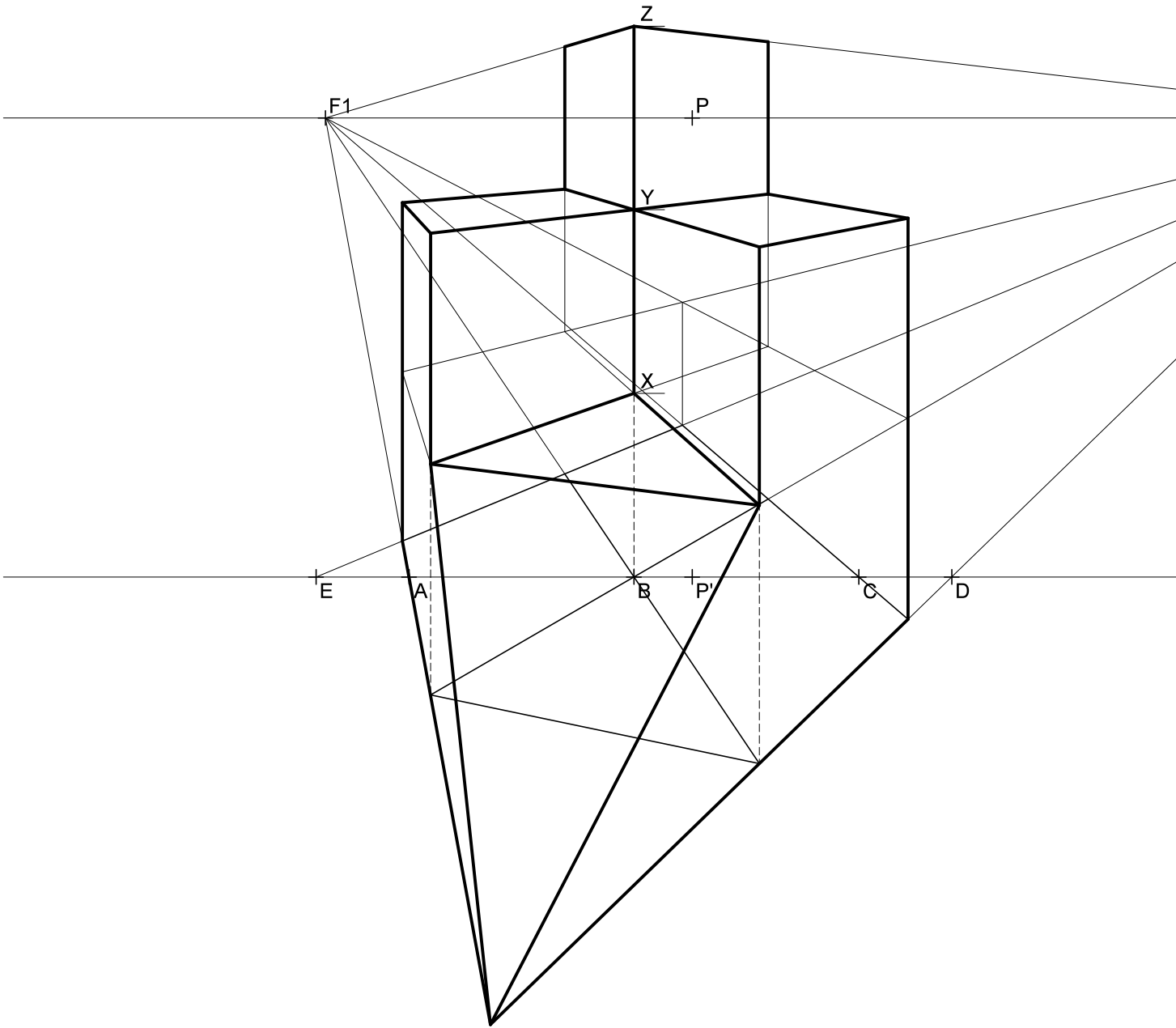




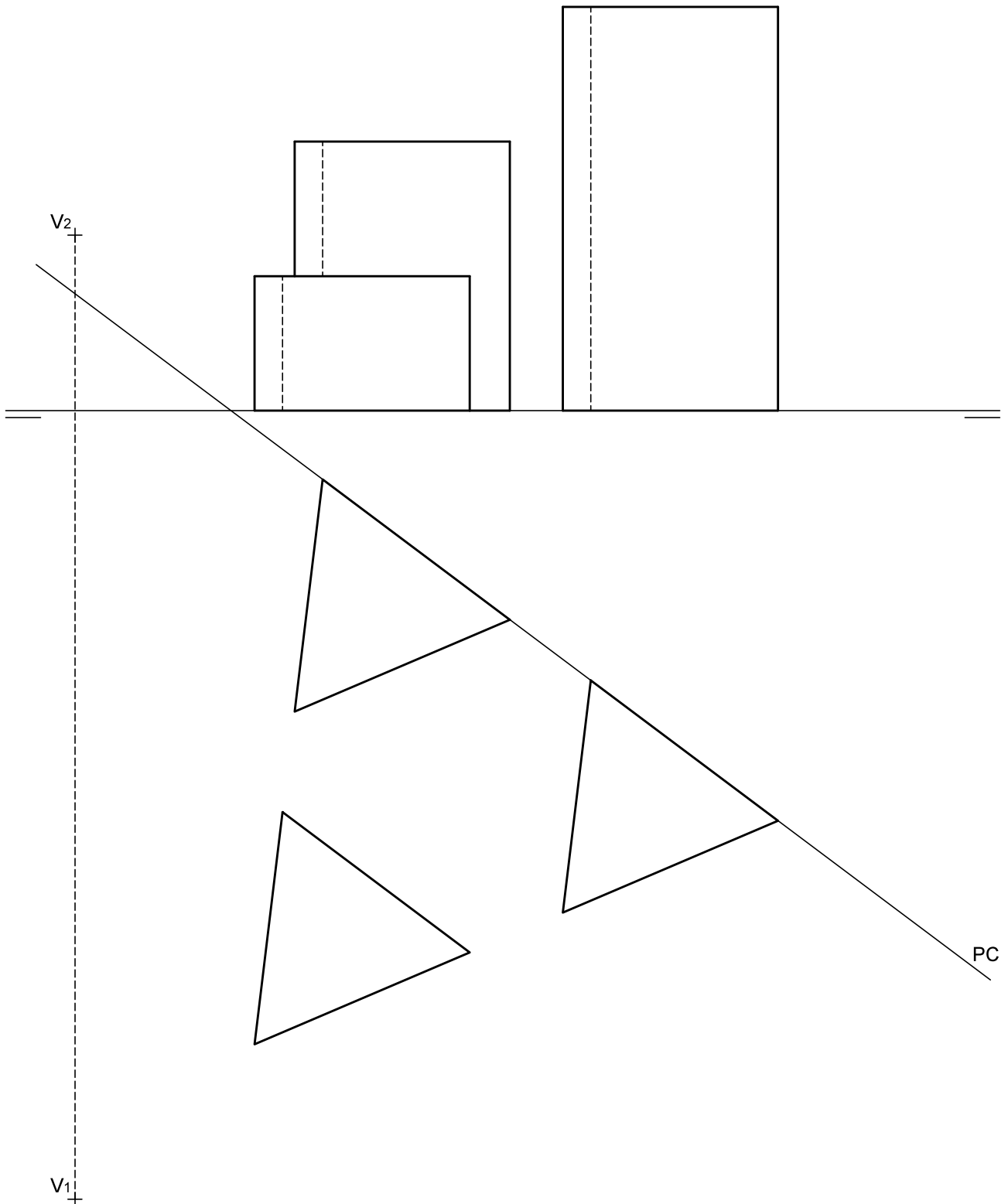
1. Dibujar la perspectiva cónica de la figura dada.



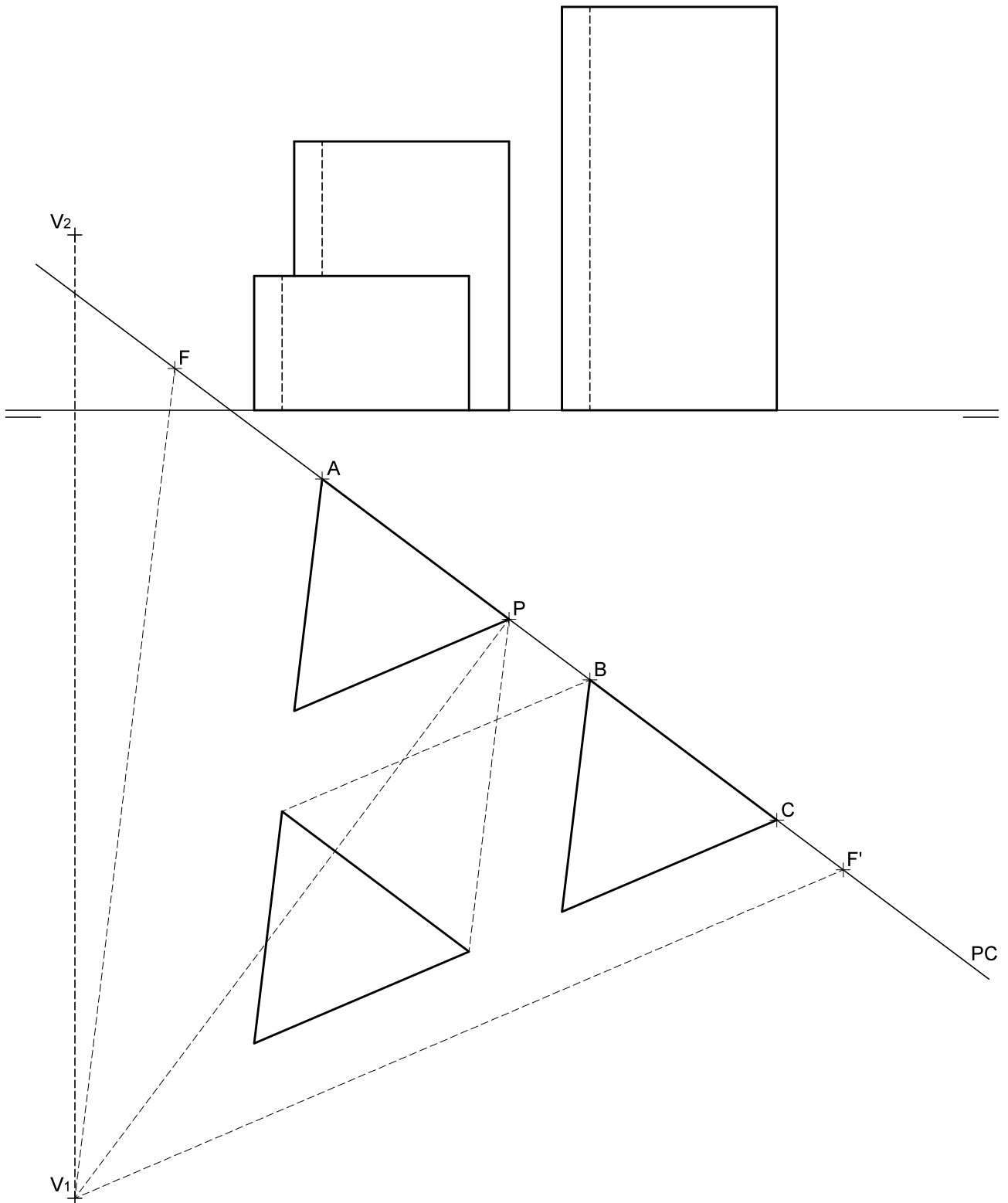


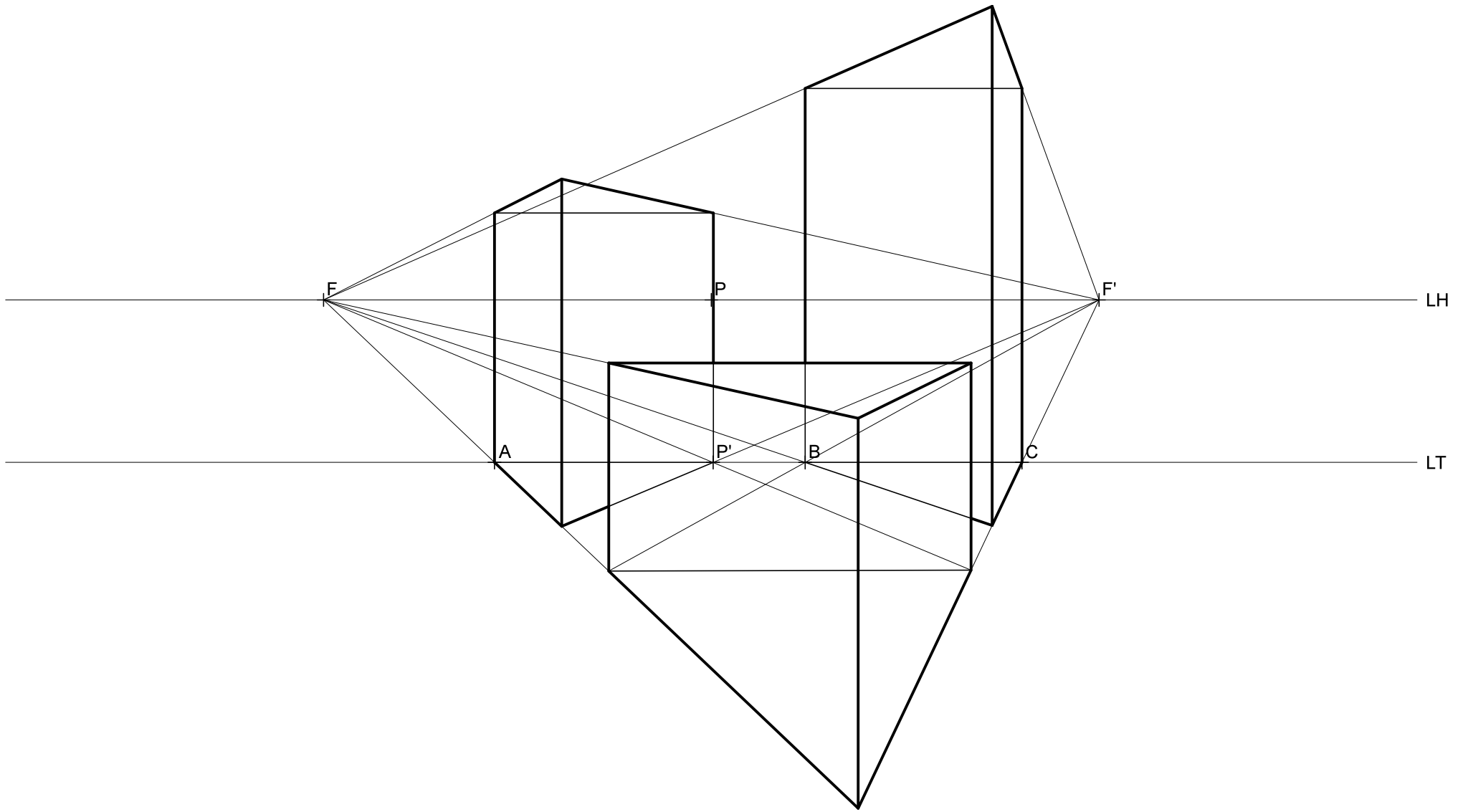


1. Dibujar la perspectiva cónica de la figura dada.

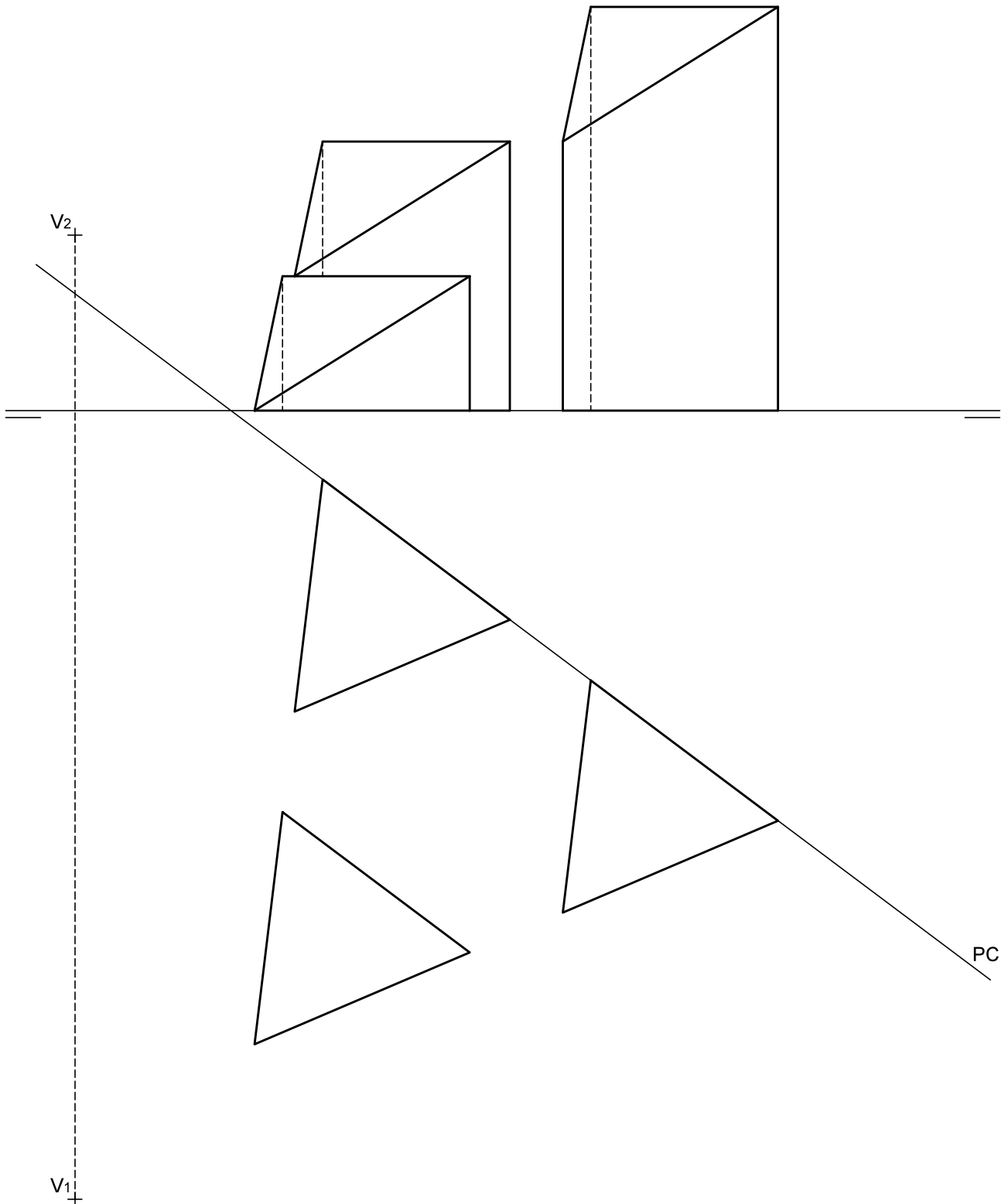


1. Dibujar la perspectiva cónica de la figura dada.

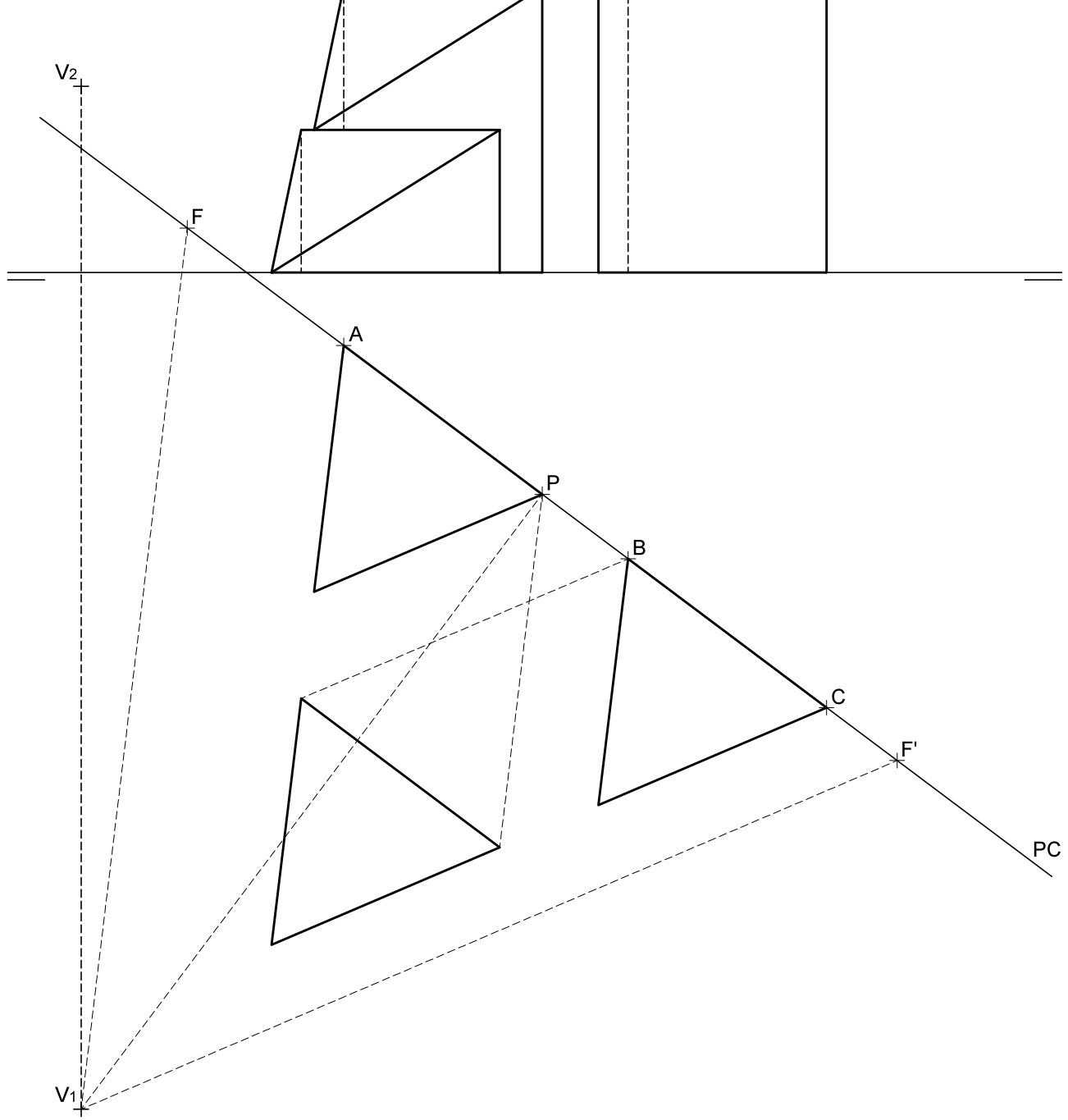


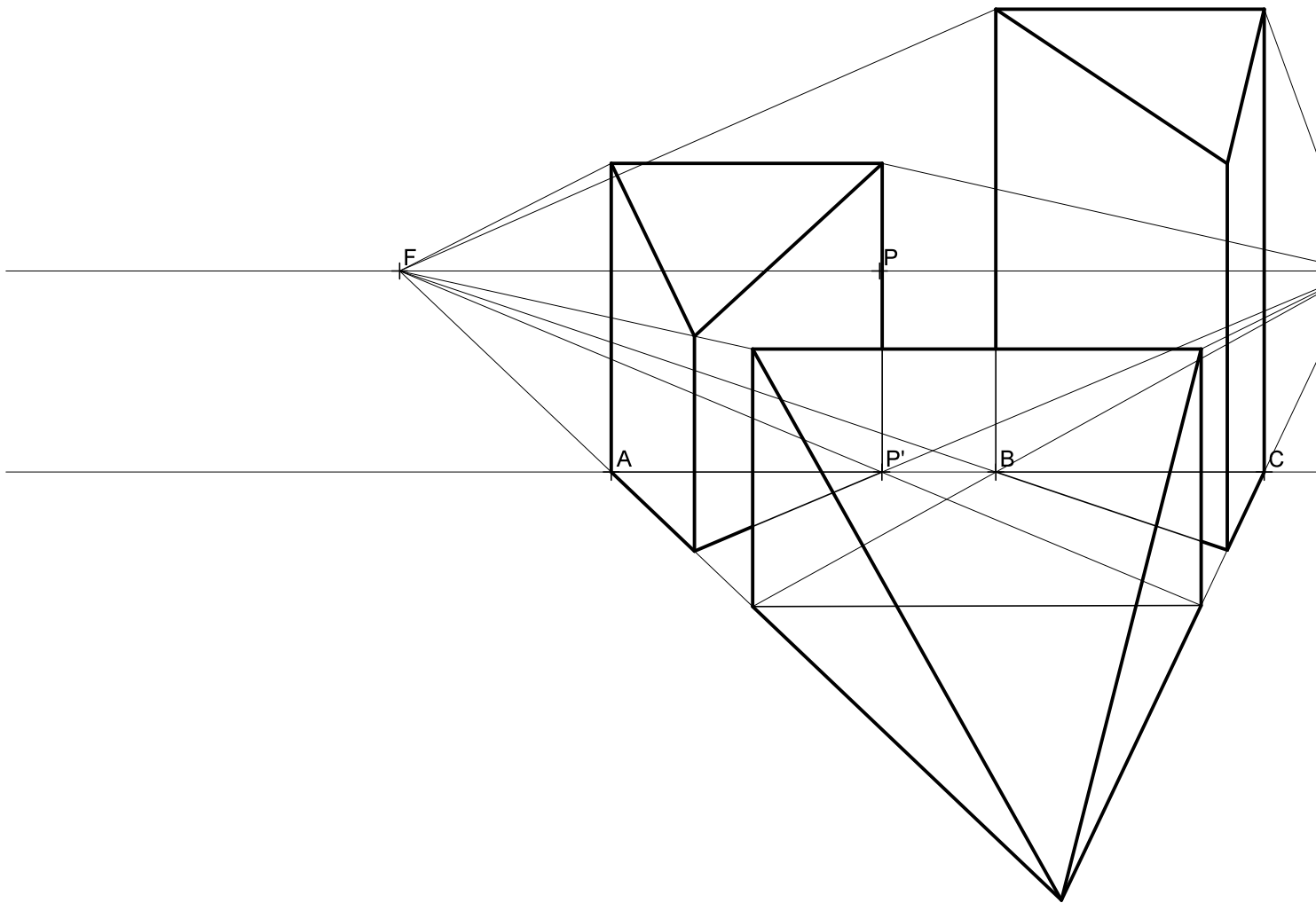


1. Dibujar la perspectiva cónica de la figura dada.

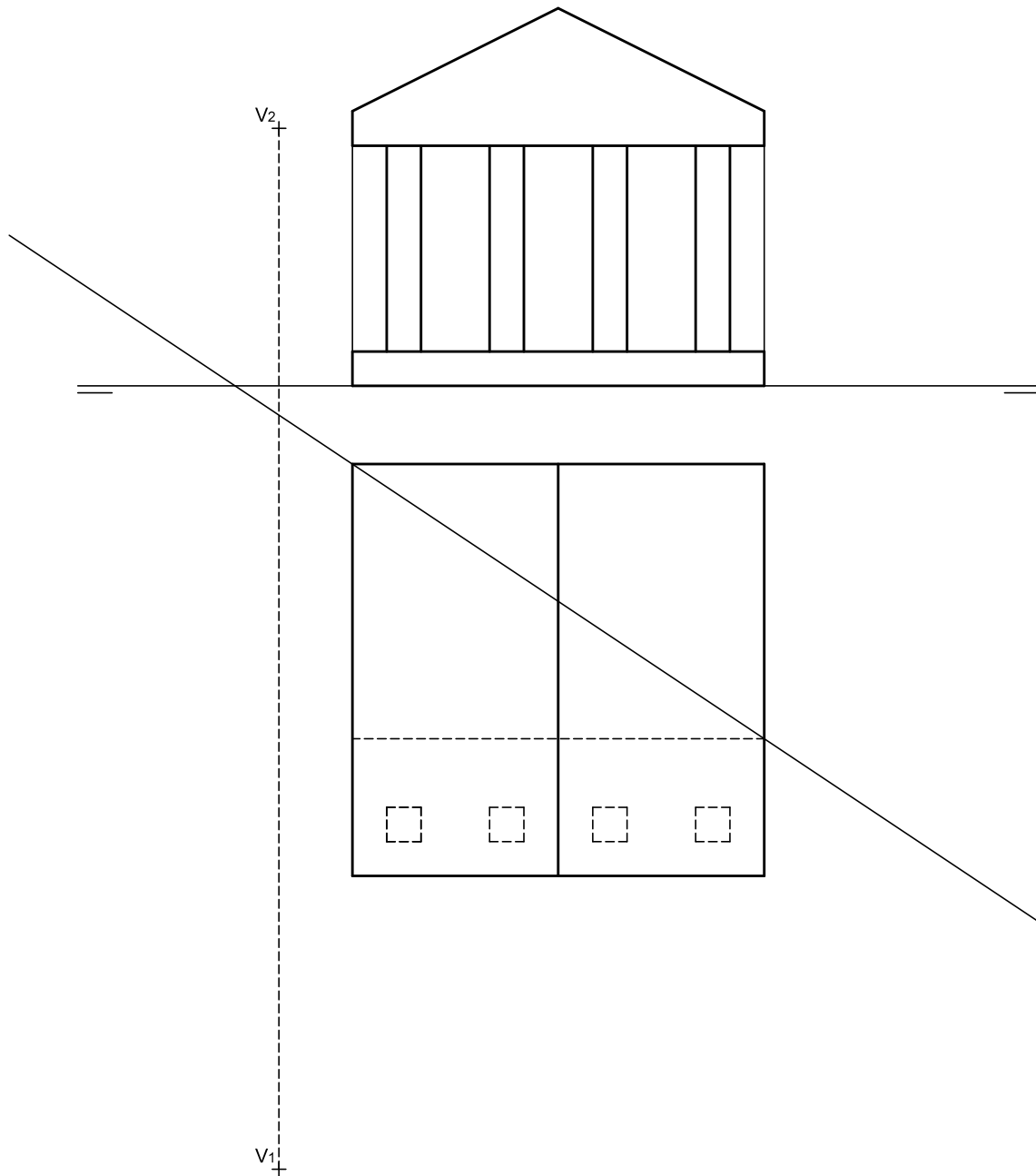




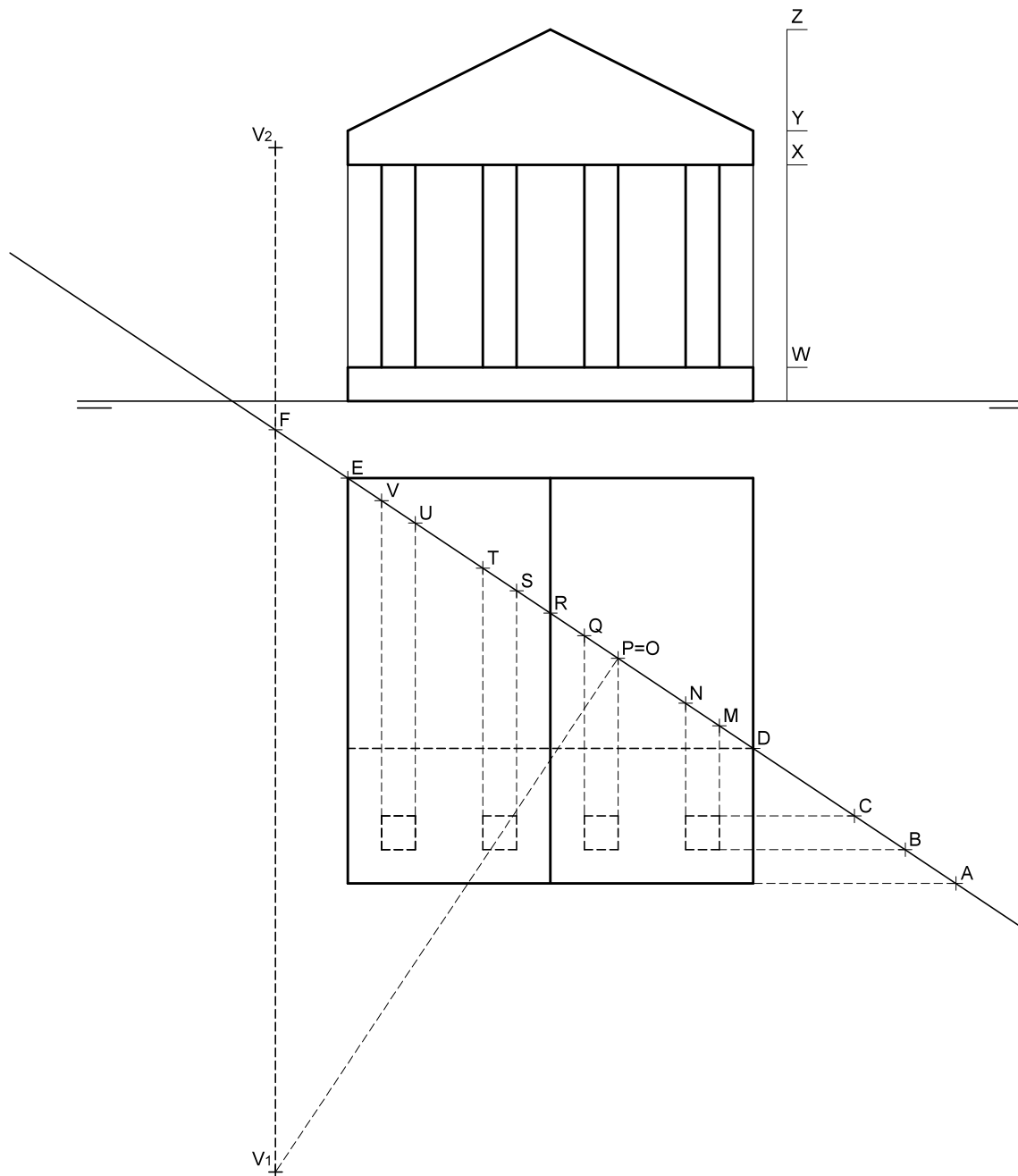


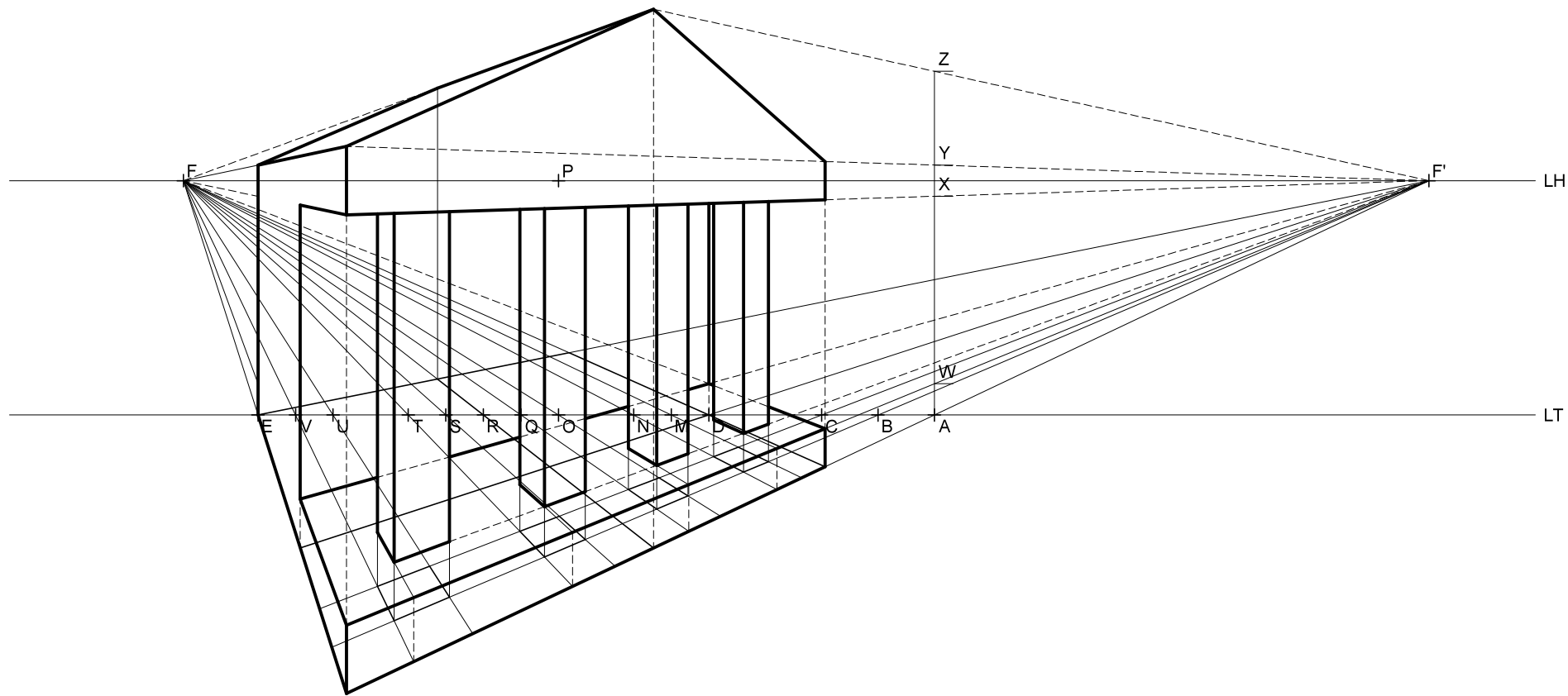


1. Dibujar la perspectiva cónica de la figura dada.

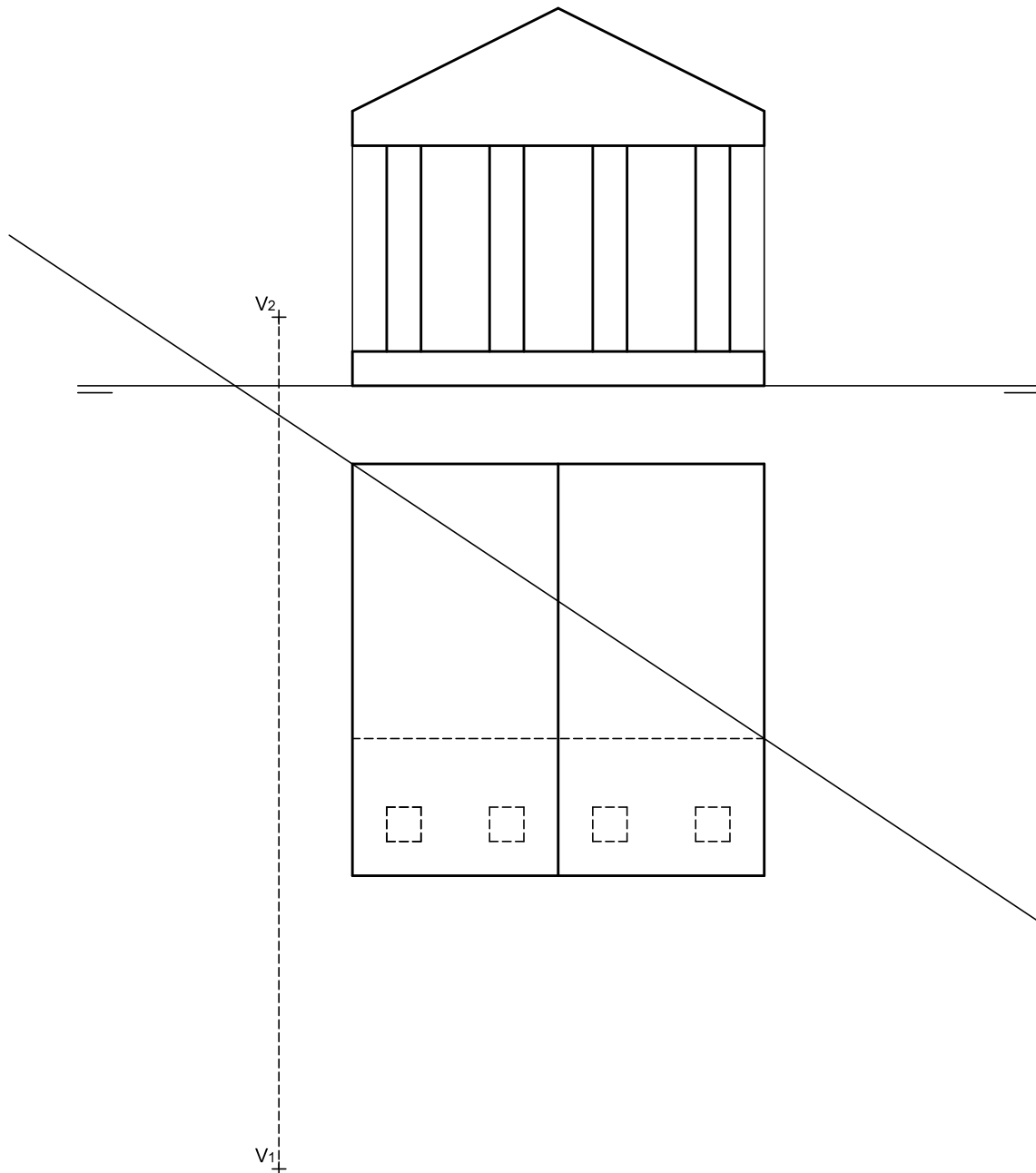


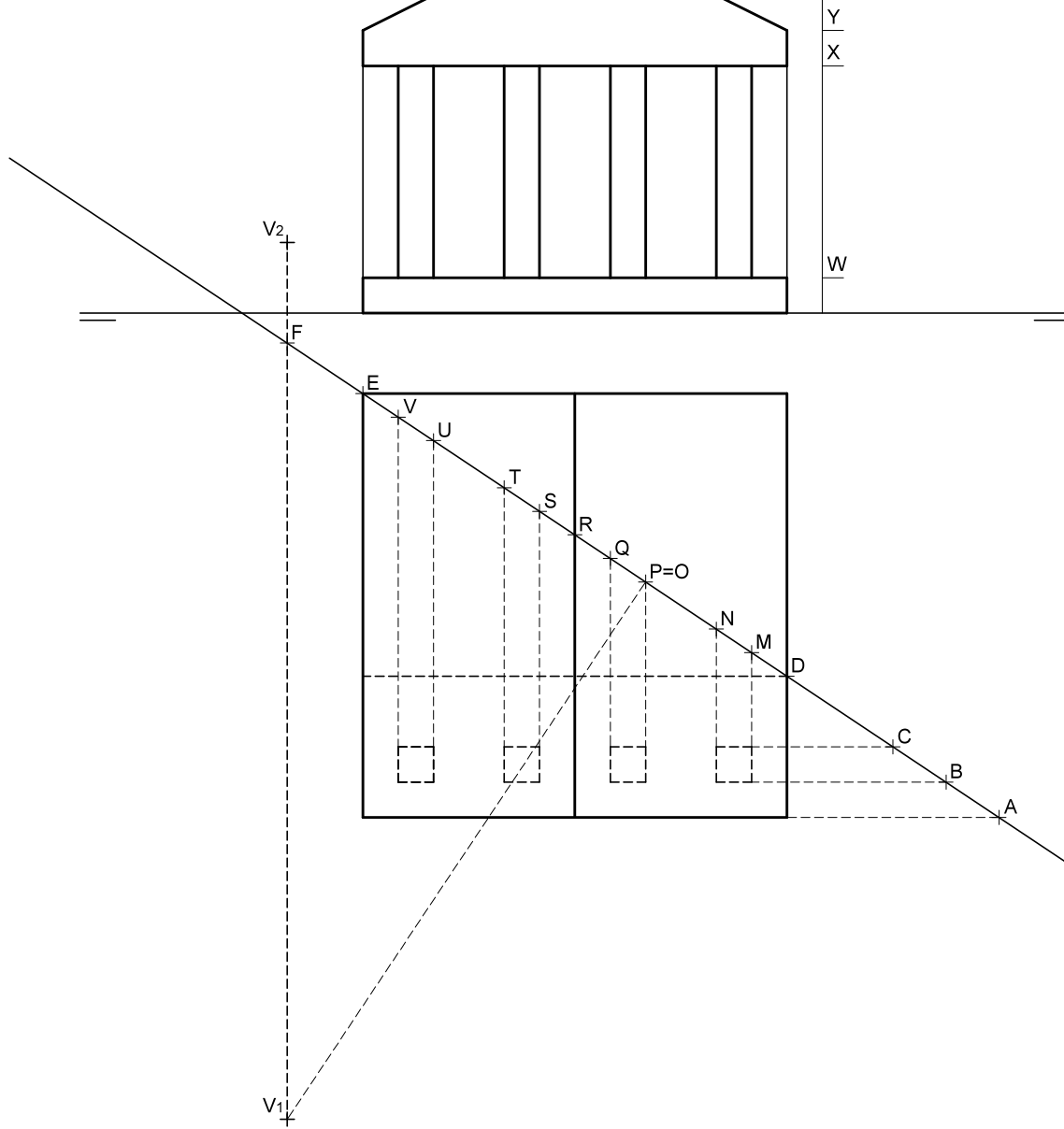
1. Dibujar la perspectiva cónica de la figura dada.

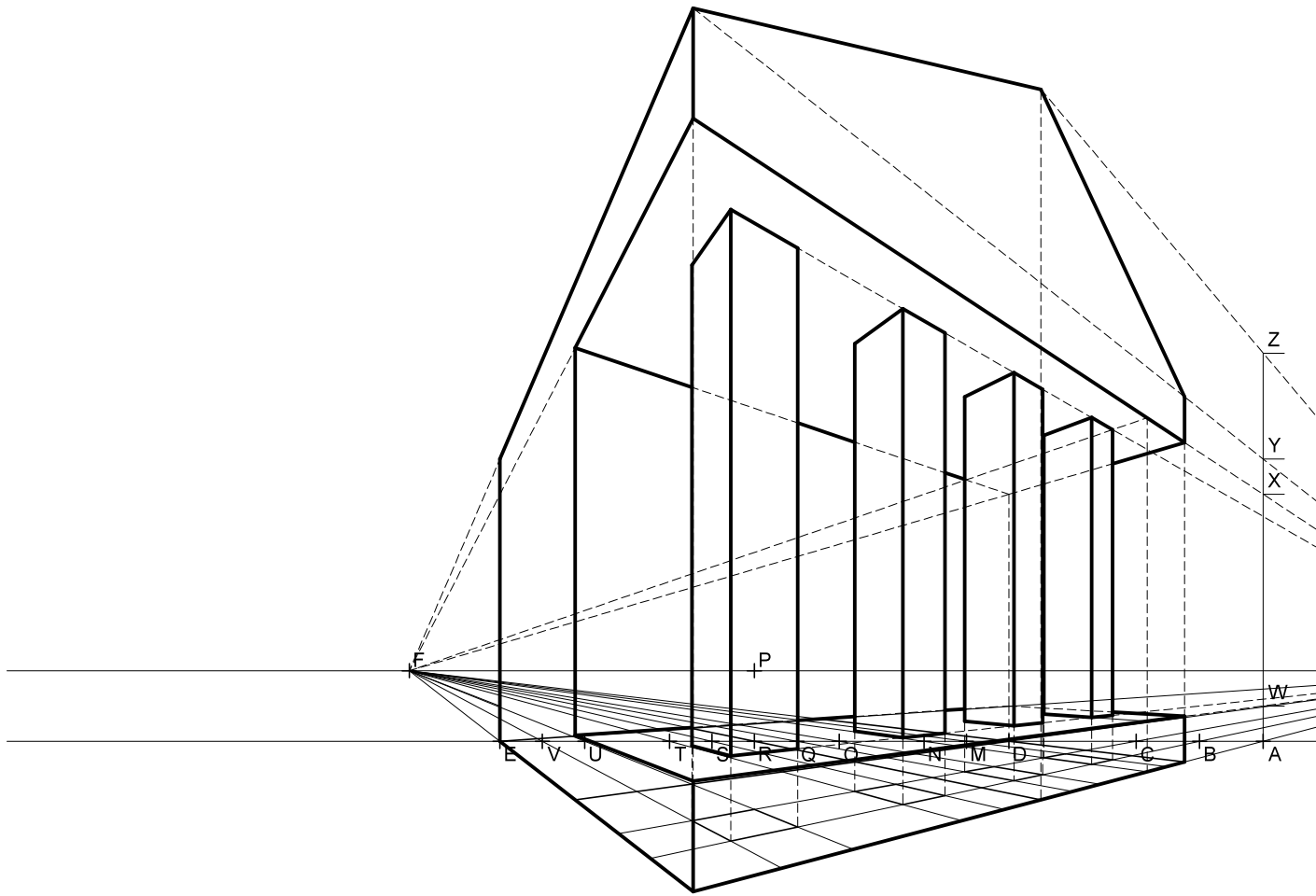




1. Dibujar la perspectiva cónica de la figura dada.

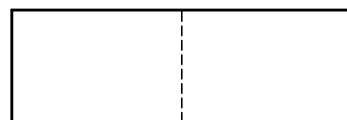
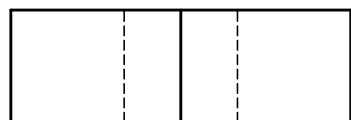
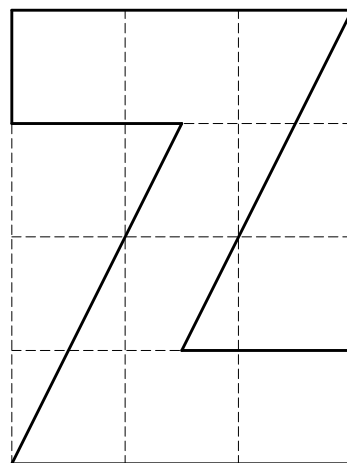
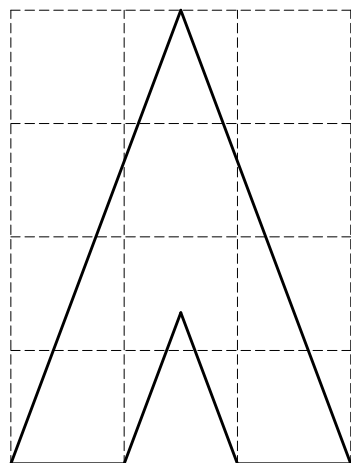
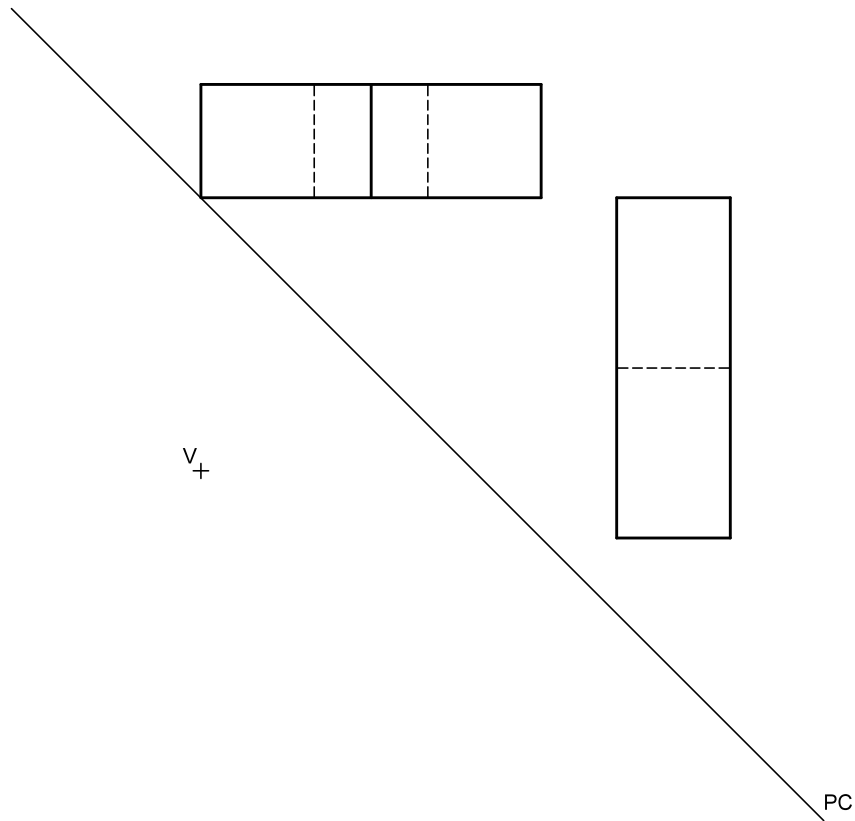




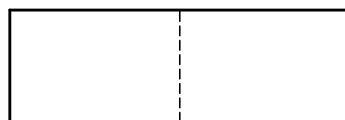
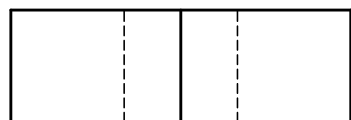
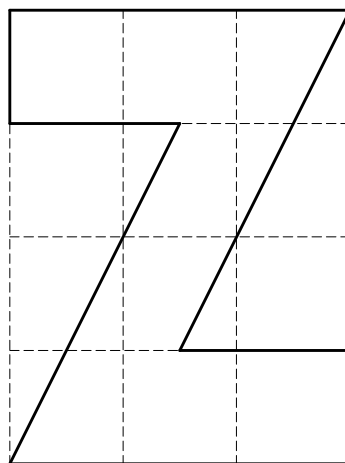
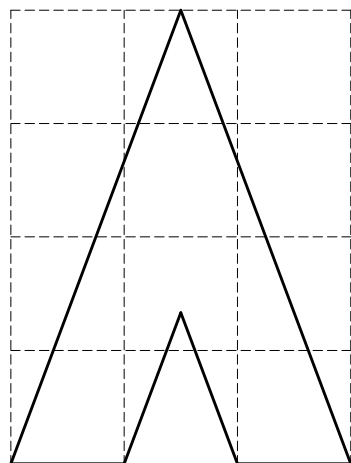
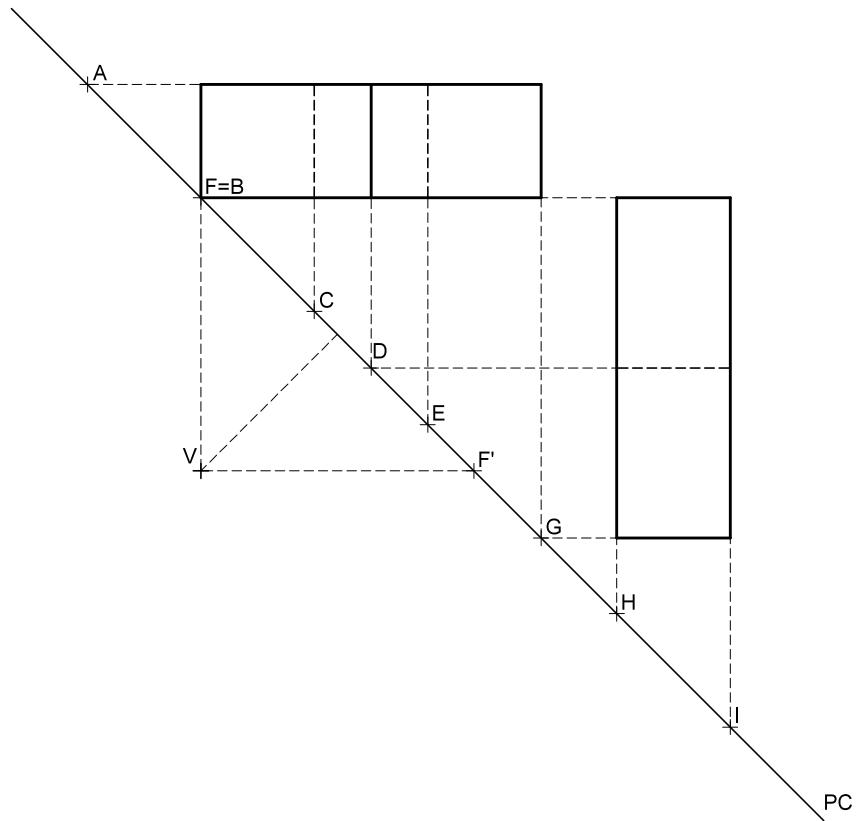


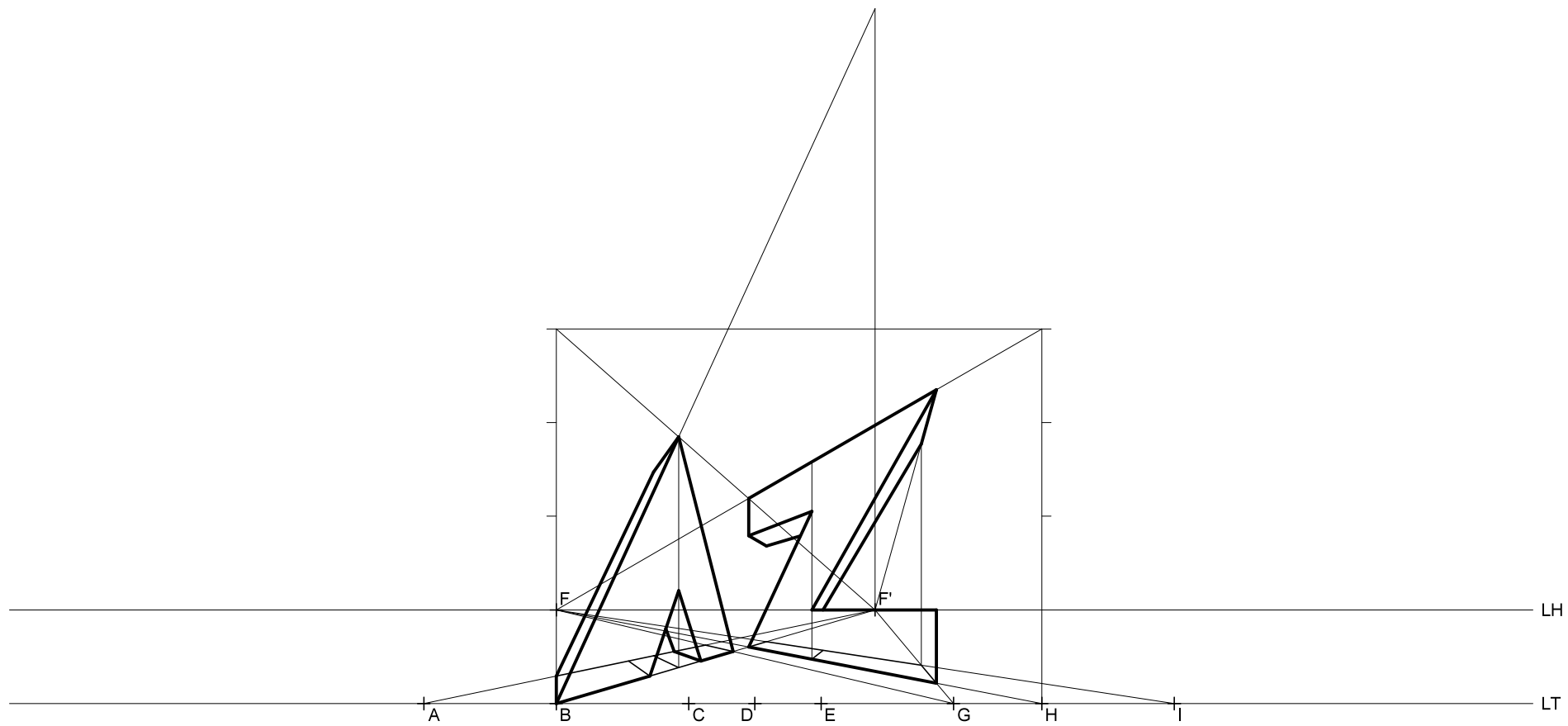


1. Dibujar la perspectiva cónica de las figuras dadas, siendo la altura del punto de vista de 15 mm.

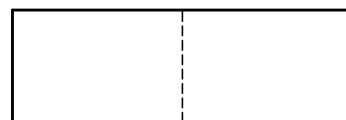
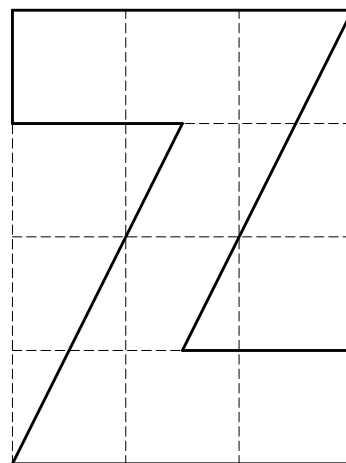
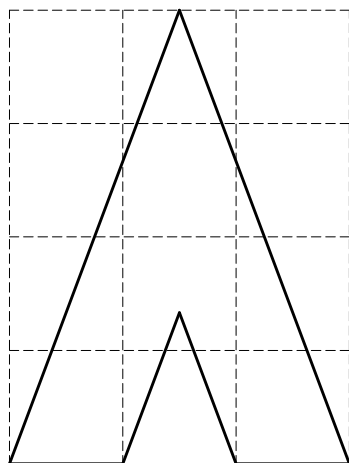
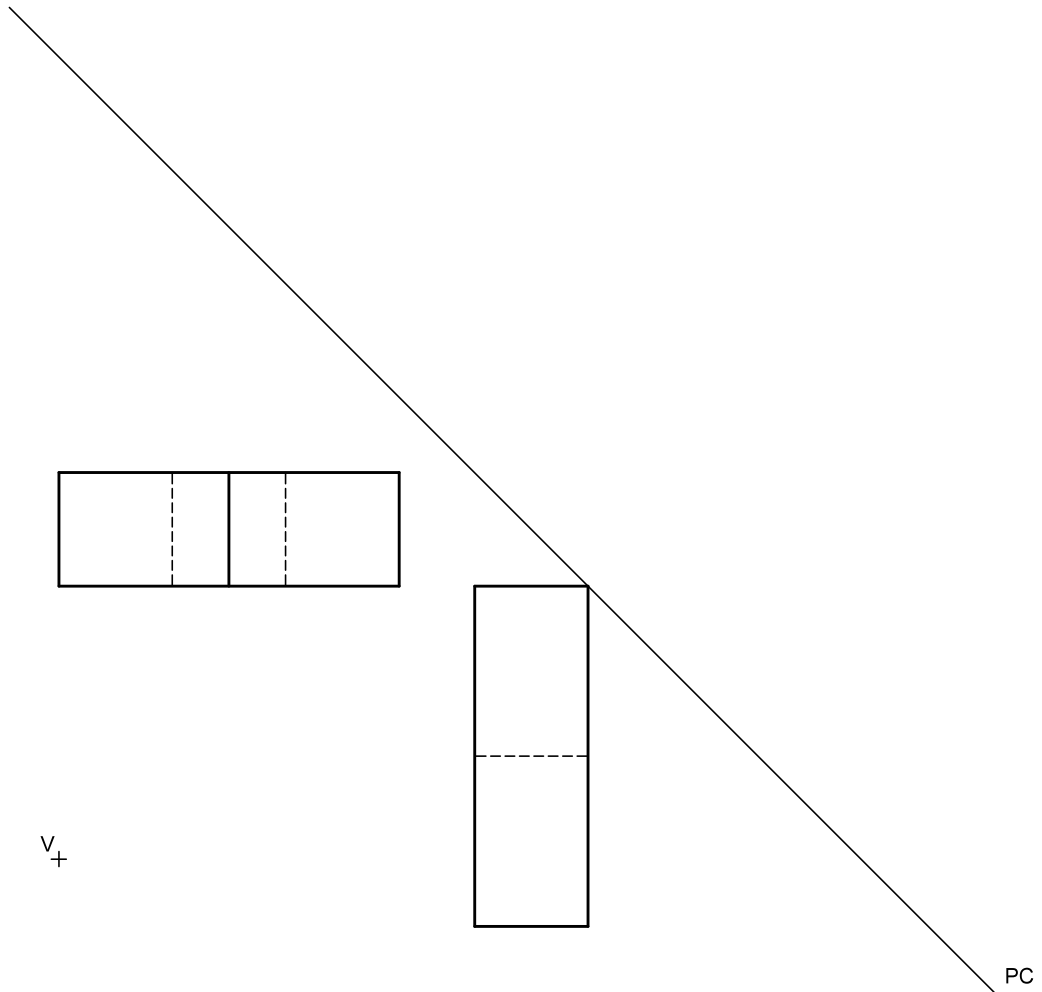


1. Dibujar la perspectiva cónica de las figuras dadas, siendo la altura del punto de vista de 15 mm.

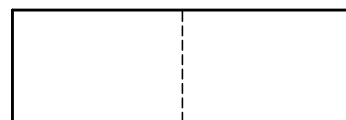
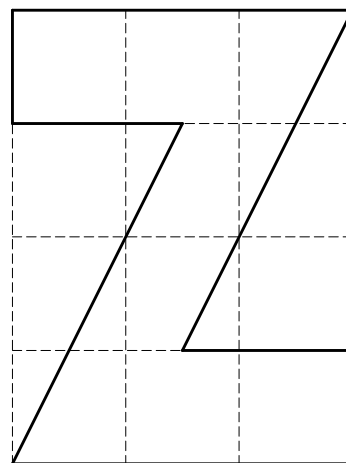
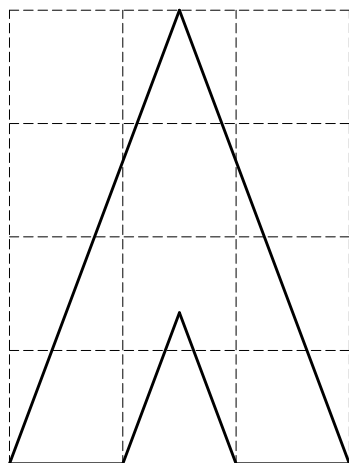
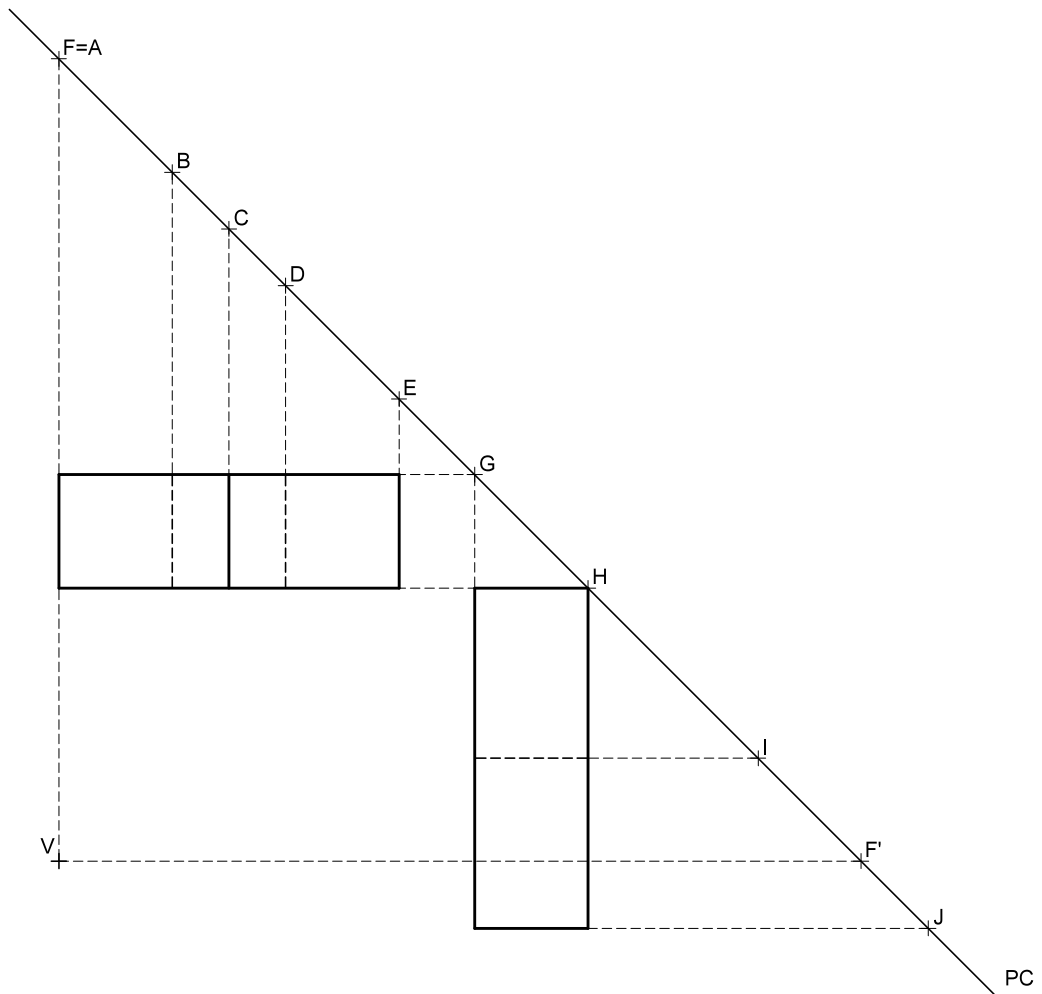


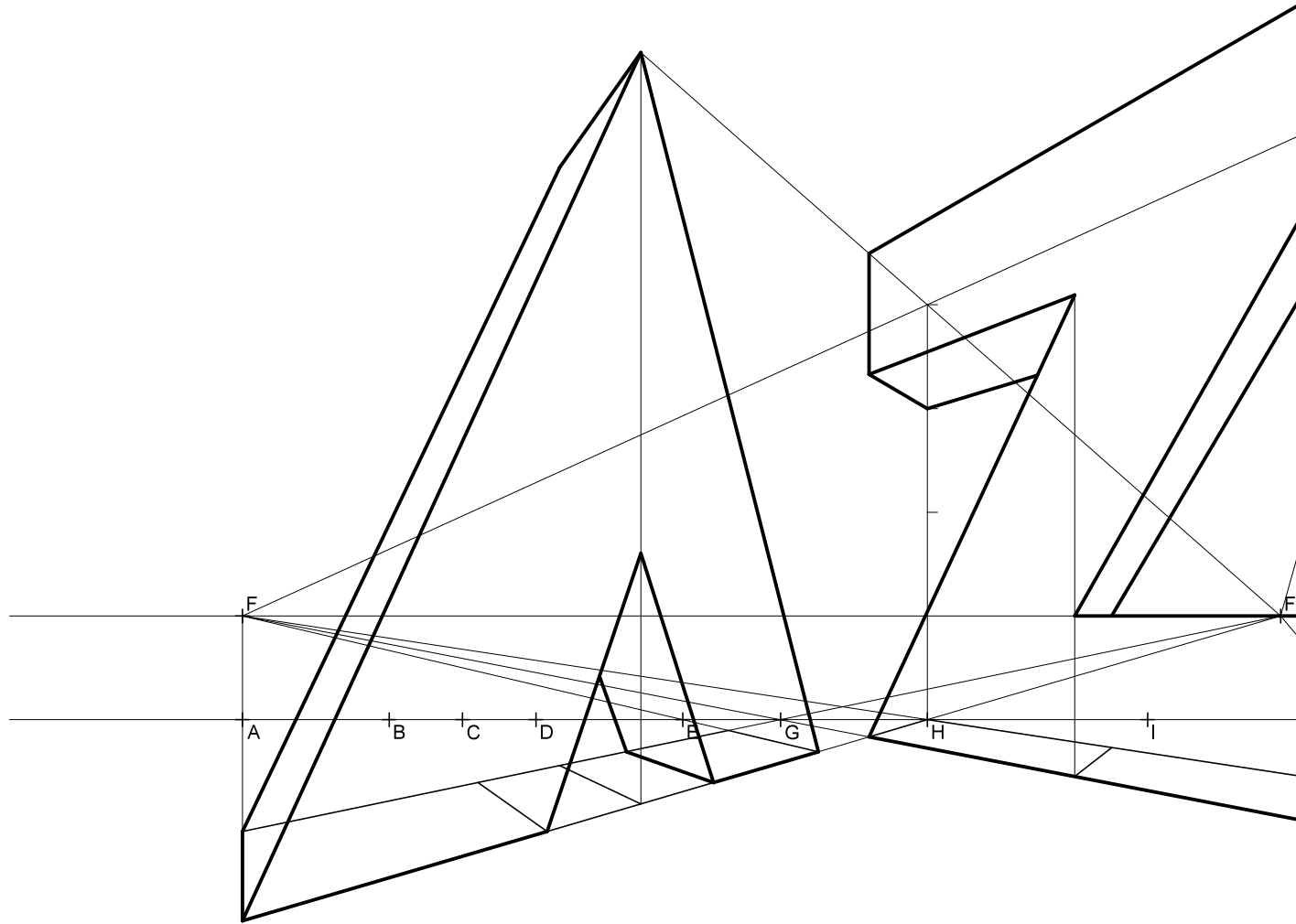


1. Dibujar la perspectiva cónica de las figuras dadas, siendo la altura del punto de vista de 15 mm.

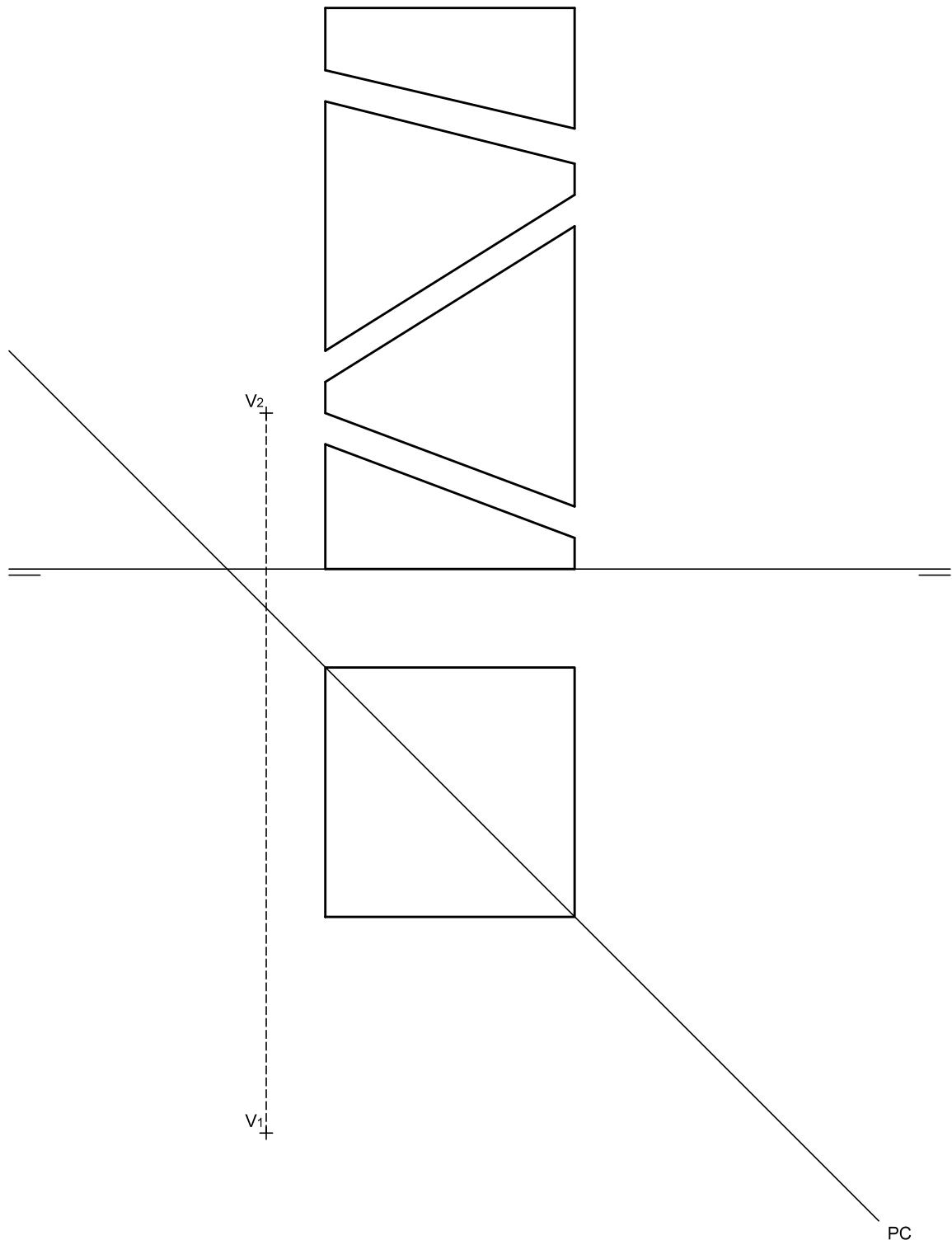


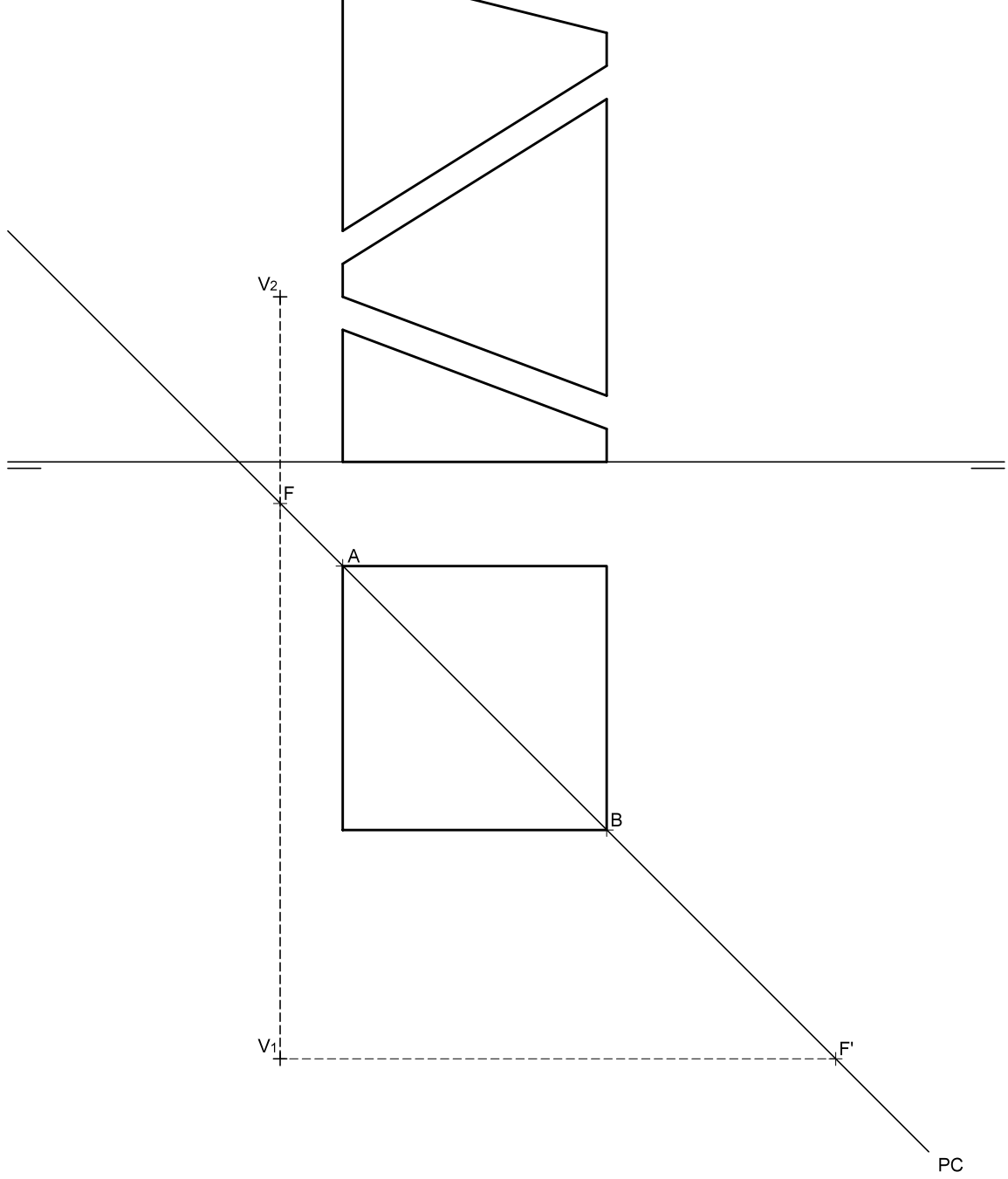
1. Dibujar la perspectiva cónica de las figuras dadas, siendo la altura del punto de vista de 15 mm.



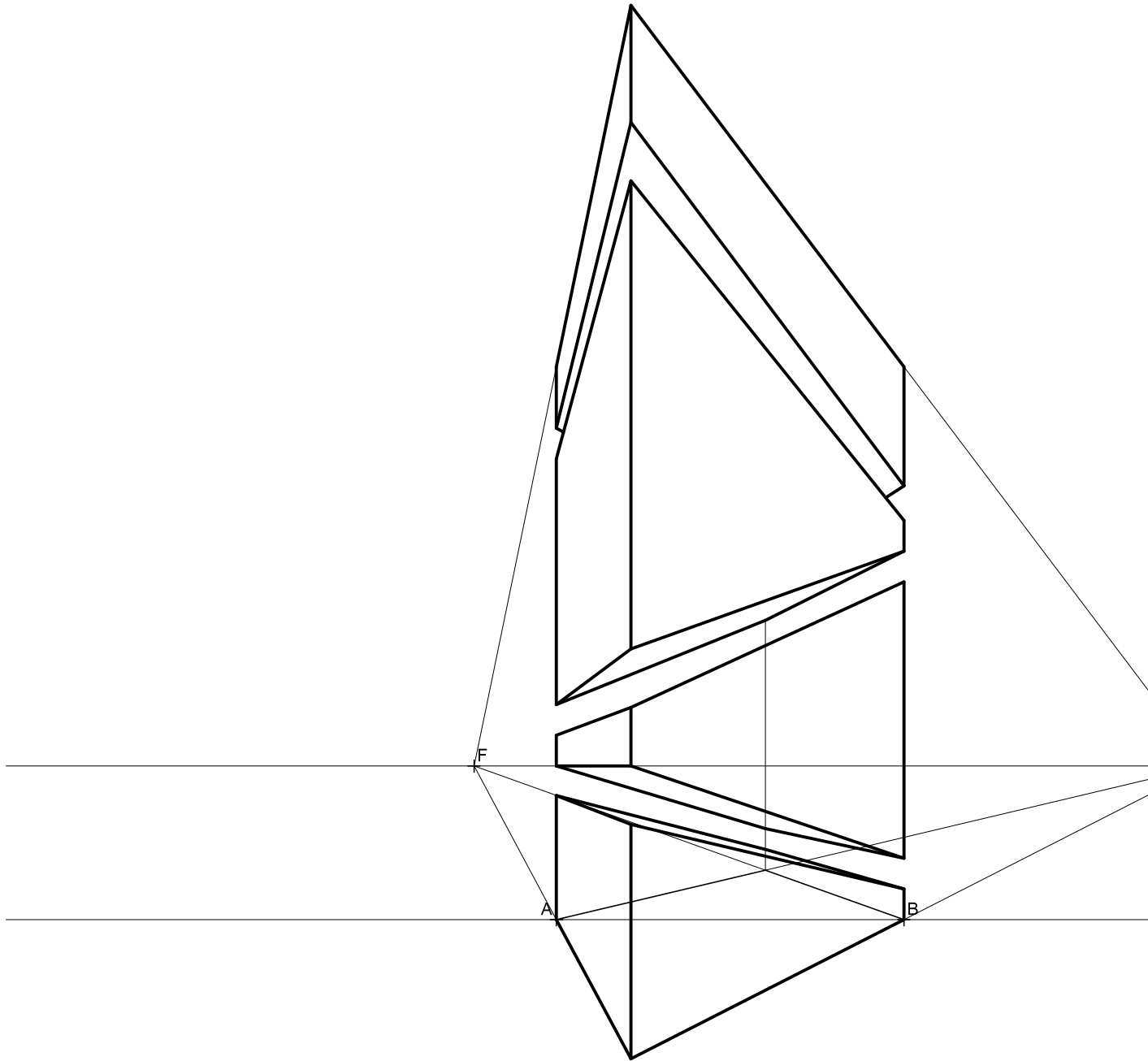


1. Dibujar la perspectiva cónica de la figura dada.

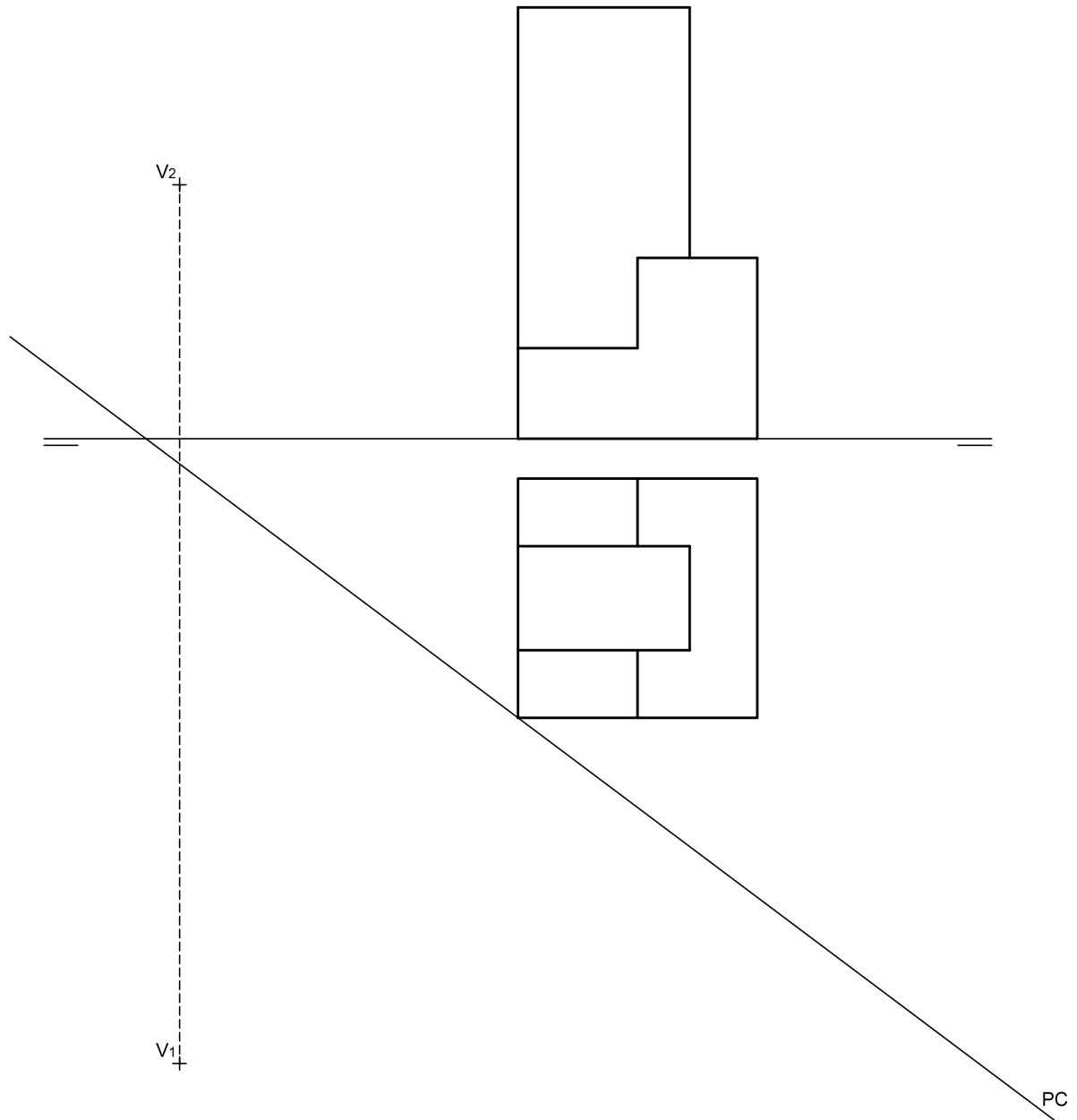




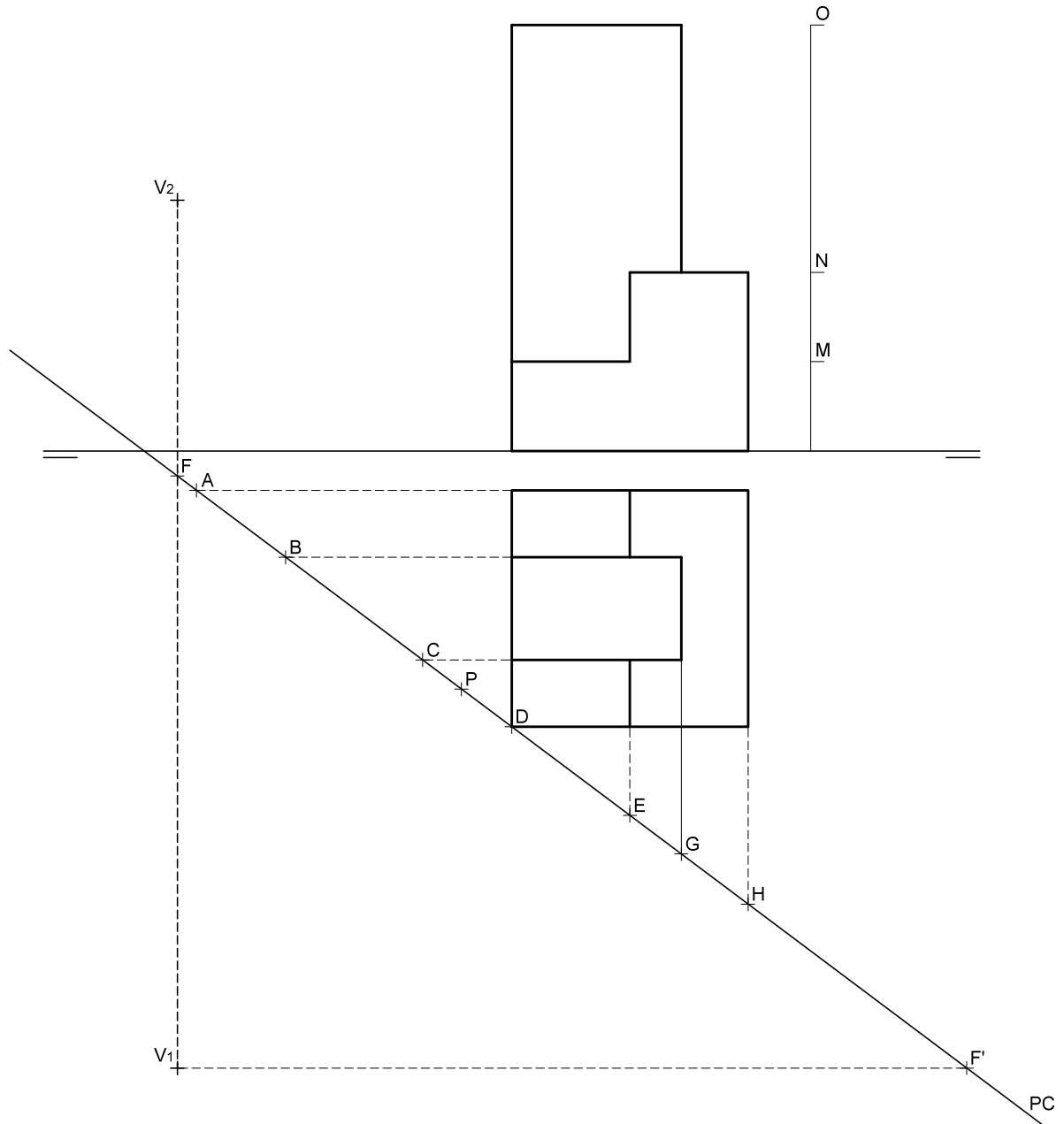


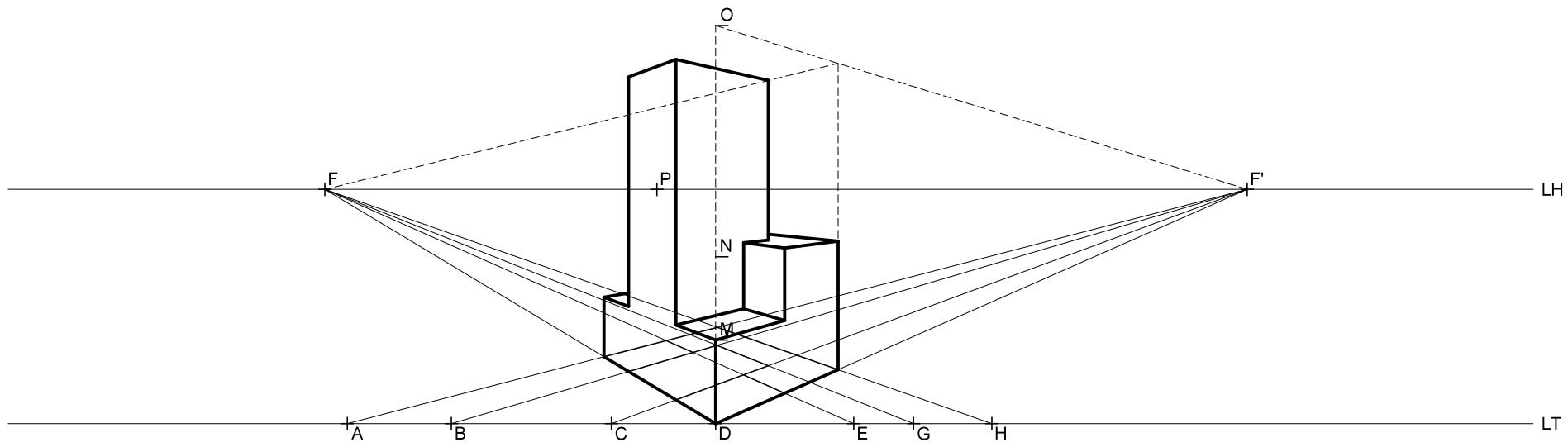


1. Dibujar la perspectiva cónica de la figura dada.

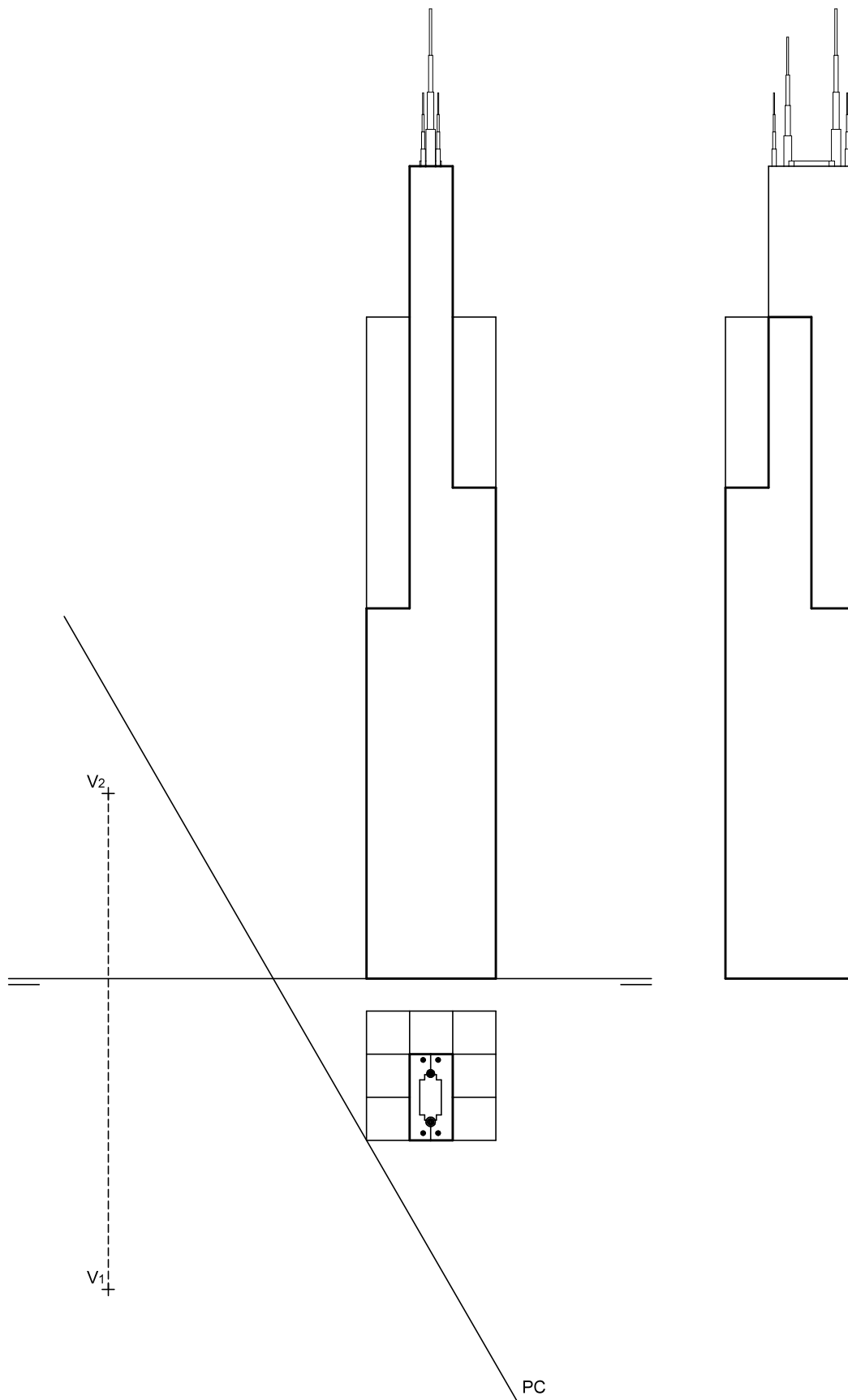


1. Dibujar la perspectiva cónica de la figura dada.





1. Dibujar la perspectiva cónica de la figura dada.



1. Dibujar la perspectiva cónica de la figura dada.

