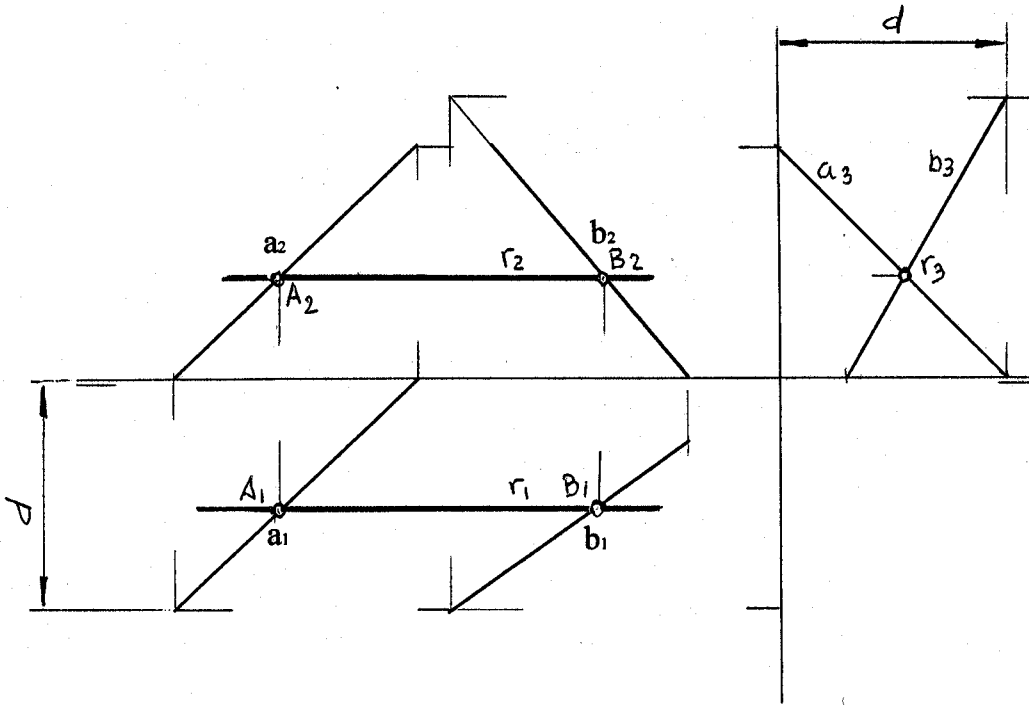
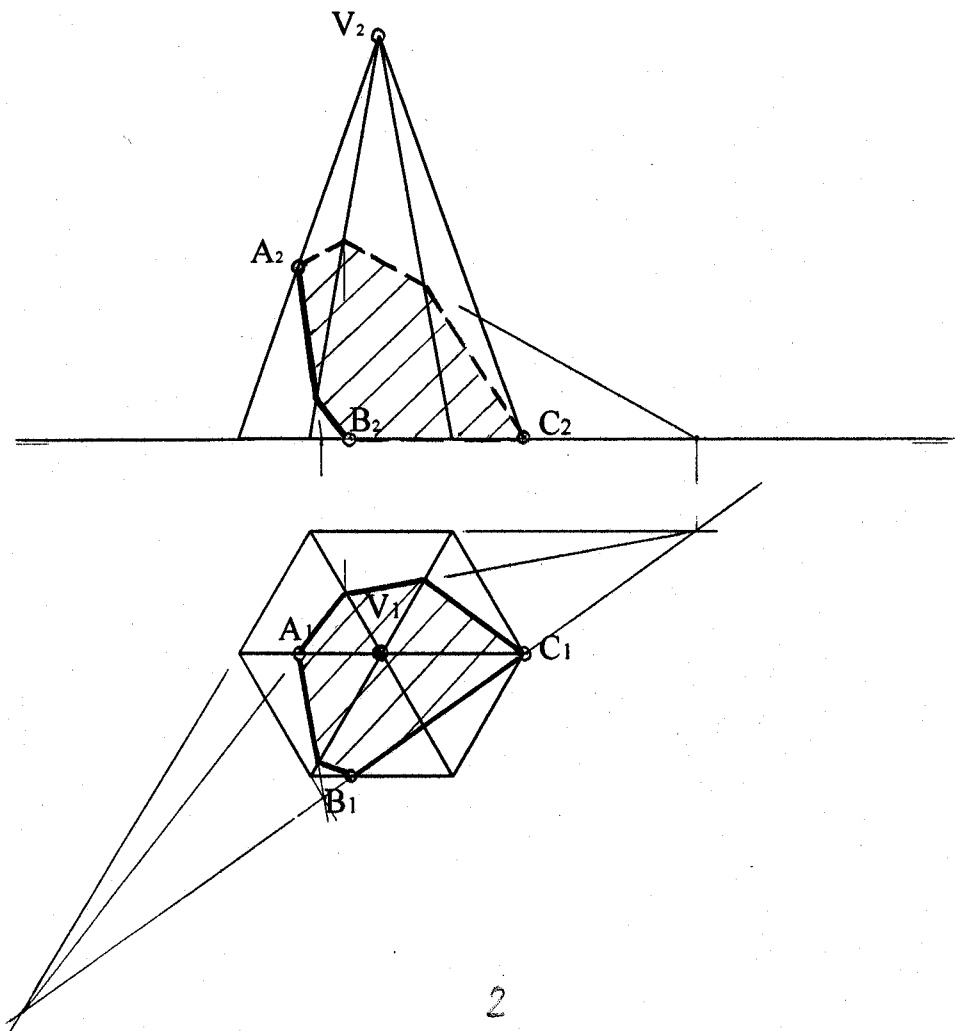


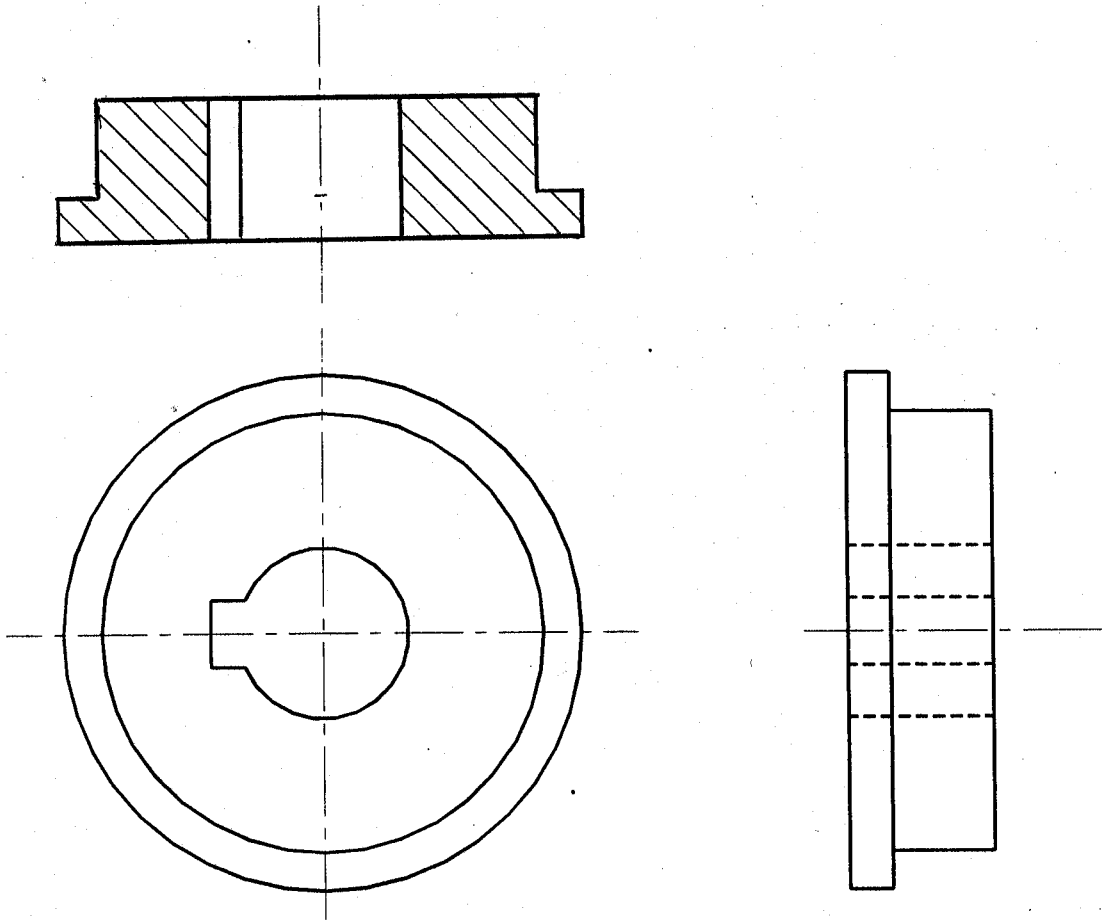
A3.- Obtener la recta r , que apoyándose en las rectas a y b sea paralela a la línea de tierra.



A4.- Determinar la sección que produce en la pirámide, el plano definido por los puntos A , B y C .

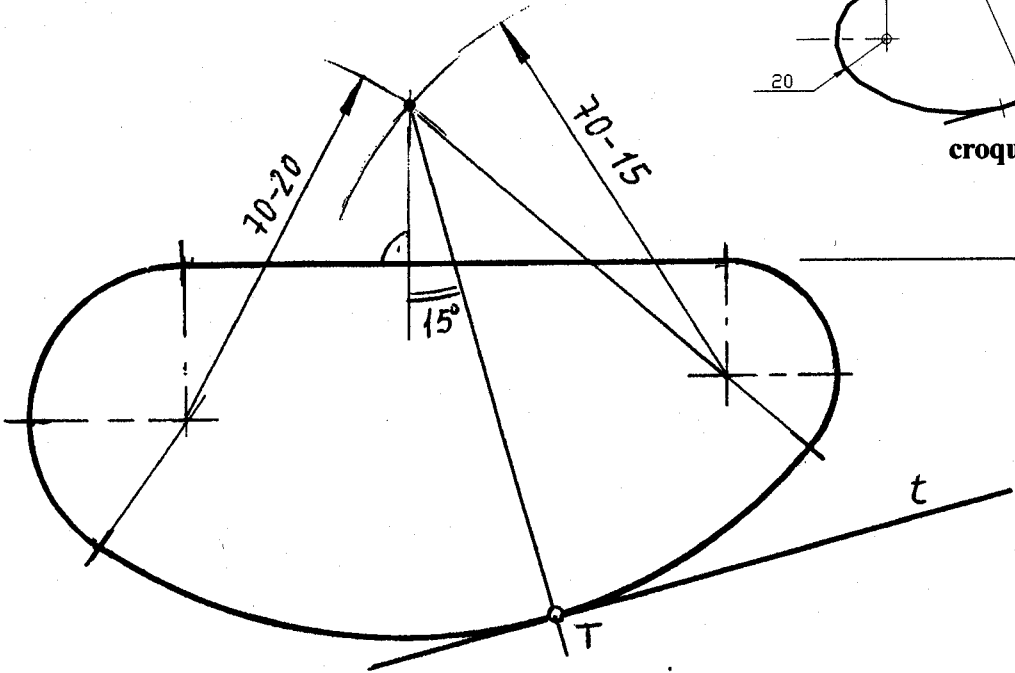
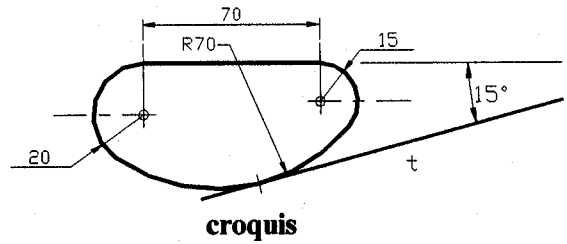


A5.- Representar, según normas, el alzado con sección por su plano de simetría.

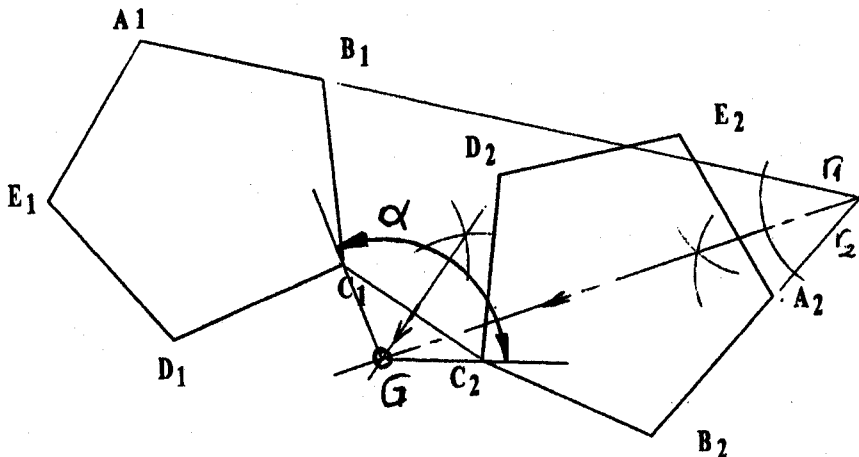


OPCIÓN B

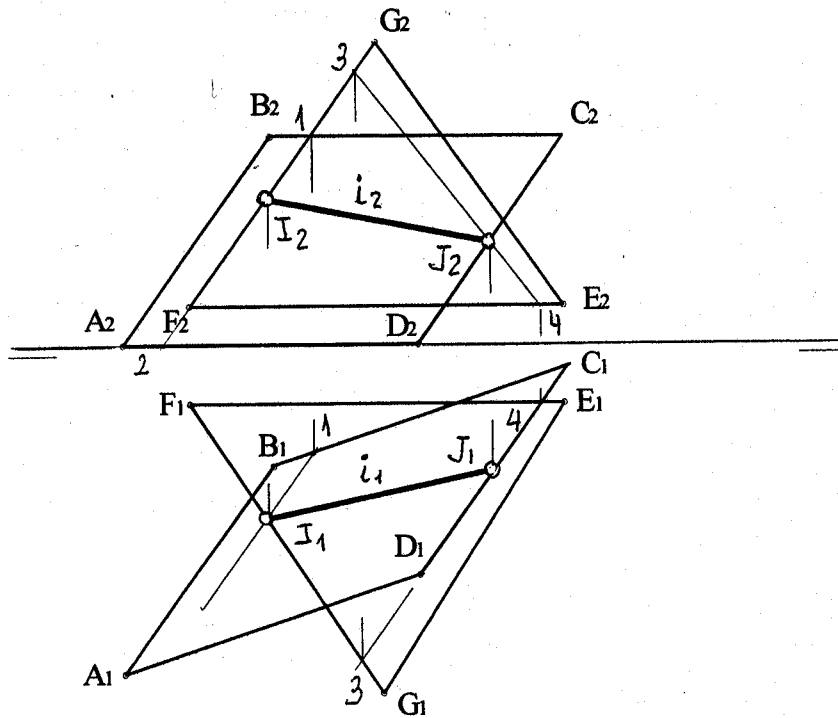
B1.- Dibujar a escala natural el perfil croquizado y situar en él la recta tangente t , con la condición angular que se expresa. Determinar con precisión los centros y los puntos de tangencia de las circunferencias.



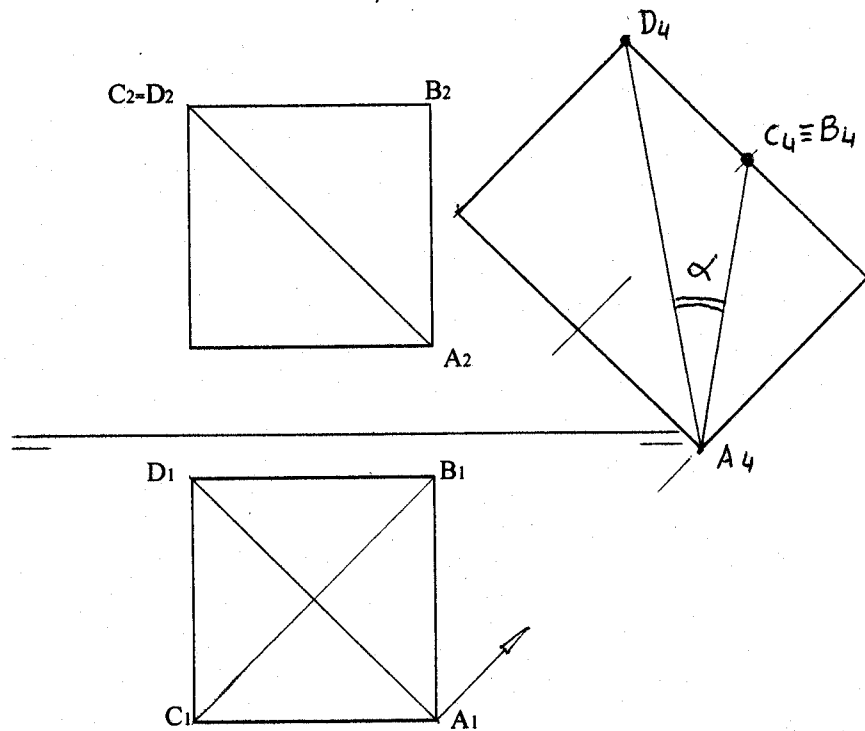
B2.- Dadas dos posiciones del mismo pentágono, hallar el giro (centro y ángulo) que lleva uno sobre otro. Explicación razonada.



B3.- Hallar la intersección del cuadrilátero ABCD con el triángulo con el EFG.



B4.- Determinar el ángulo que forma la diagonal del cubo AD con el plano definido por los puntos A, B y C.



B5.- Representar en perspectiva isométrica la pieza dada por sus tres vistas.

