

Curso 2012-2013

MATERIA: DIBUJO TÉCNICO II

INSTRUCCIONES Y CRITERIOS GENERALES DE CALIFICACIÓN

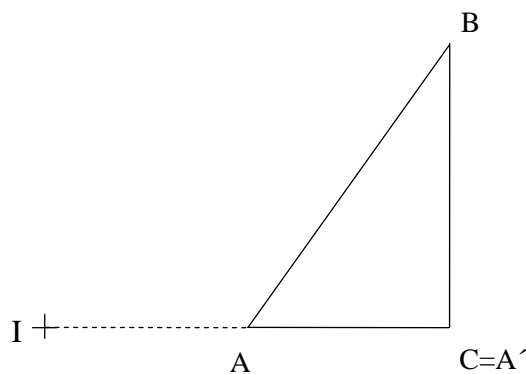
La prueba consiste en la resolución gráfica de los ejercicios de una de las dos opciones que se ofrecen: **A** o **B**. Los ejercicios se pueden delinear a lápiz, debiendo dejarse todas las construcciones que sean necesarias.

La explicación razonada (justificando las construcciones) deberá realizarse, cuando se pida, junto a la resolución gráfica. El primer ejercicio se valorará sobre 4 puntos. El segundo y tercer ejercicio se valoraran sobre 3 puntos cada uno.

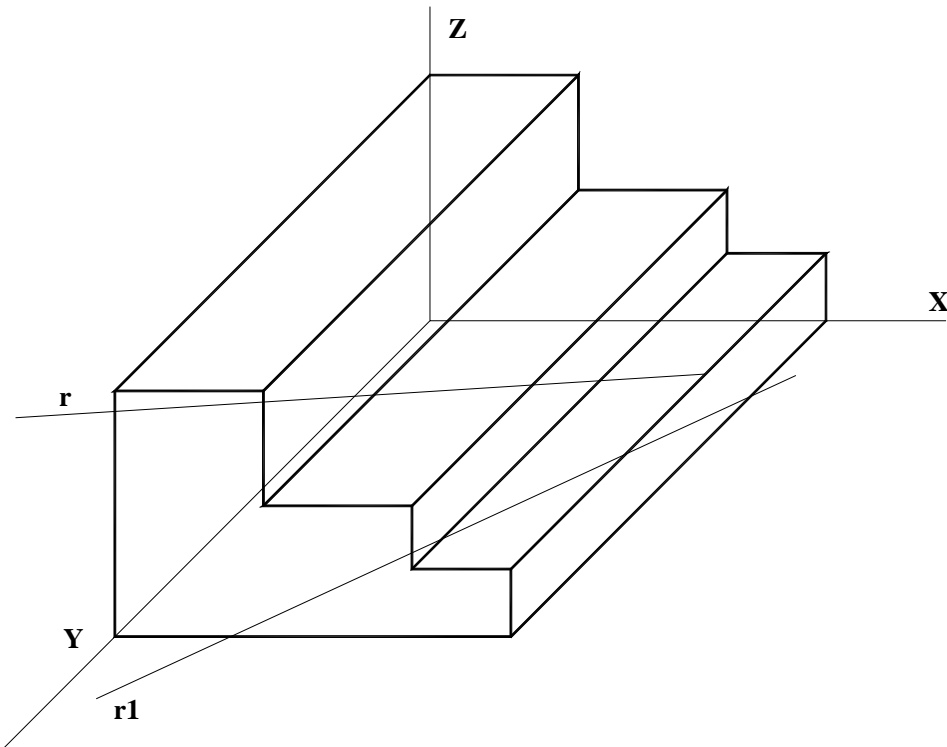
TIEMPO: Una hora y treinta minutos

OPCIÓN A

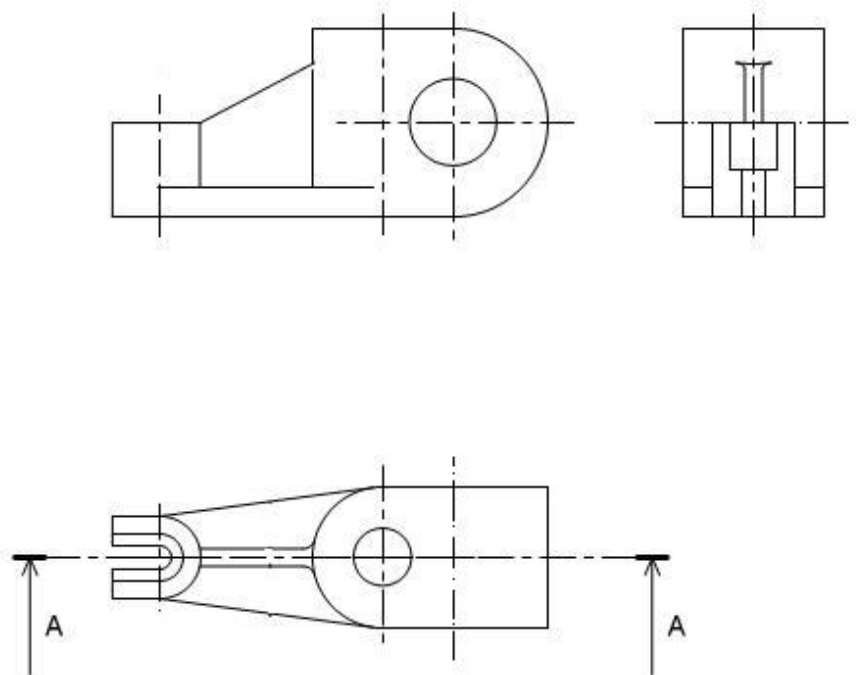
A1.- Hallar el inverso del triángulo ABC, conocido el centro de inversión I y que el inverso de A es C.



A2.- – Hallar todos los puntos de intersección de la recta *r* con el prisma dado en perspectiva caballera, indicando la visibilidad de la recta.



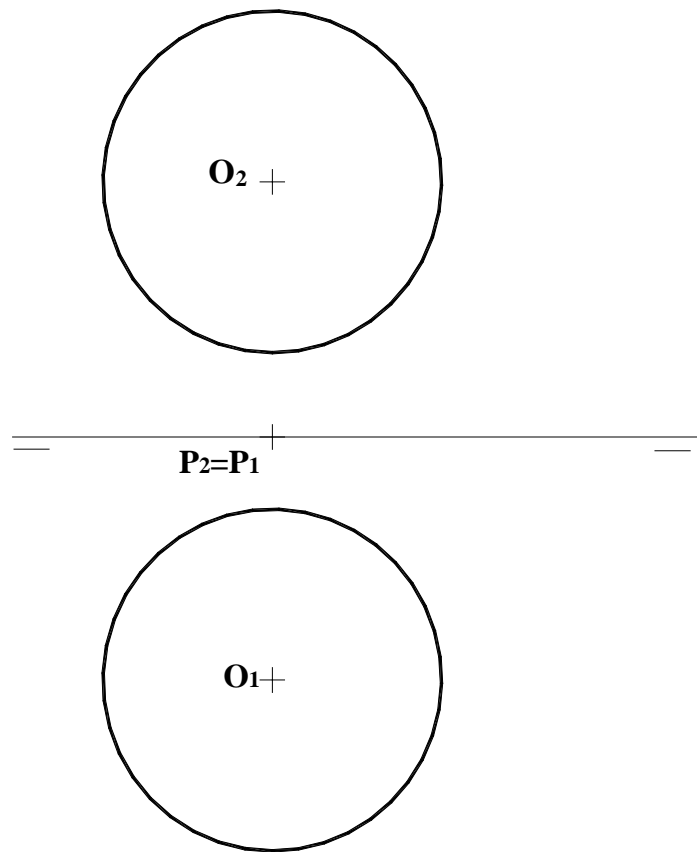
A3.- Dibujar el corte A-A.



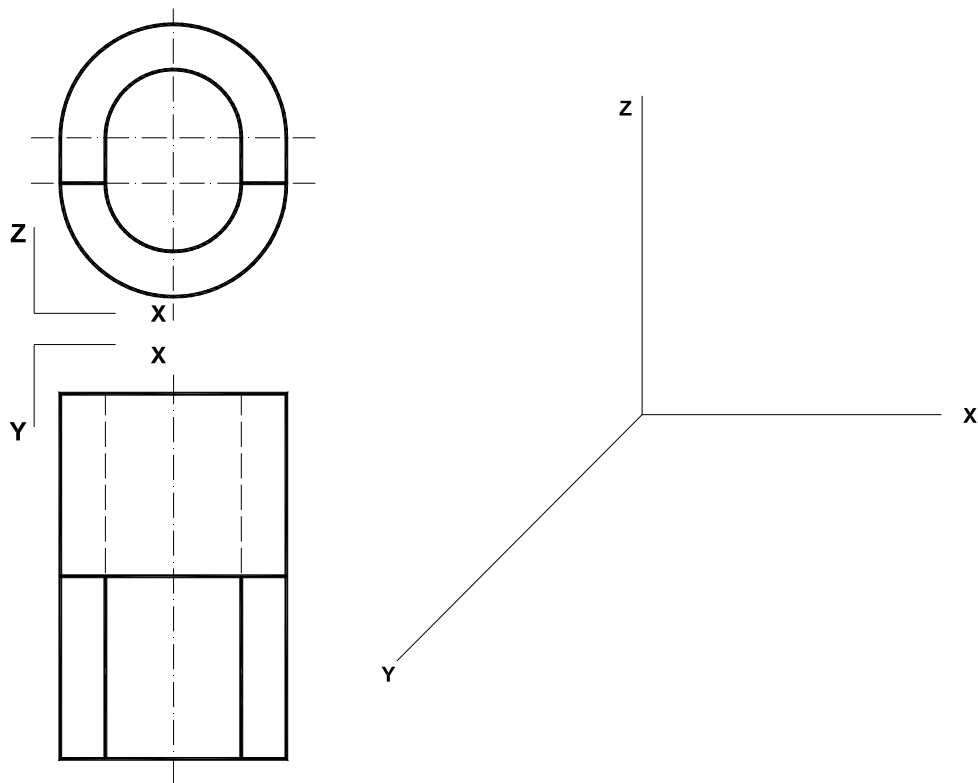
OPCIÓN B

B1.- Construir un trapecio isósceles de 35 mm de altura que tenga tres lados iguales y cuya base mayor sea doble que la menor.

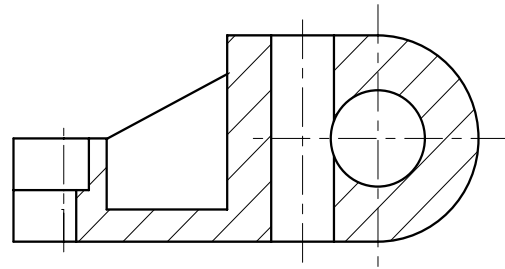
B2.- Hallar los puntos de intersección de la recta r que pasa por los puntos O y P , con la esfera de proyecciones dadas. Indicar las partes vistas y ocultas de la recta.



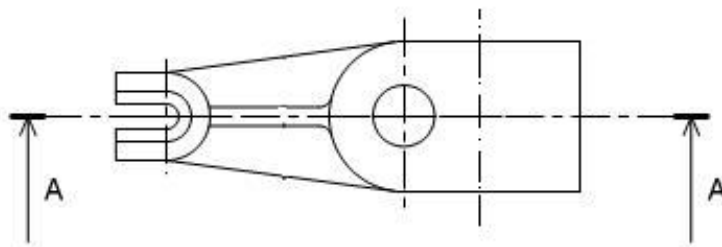
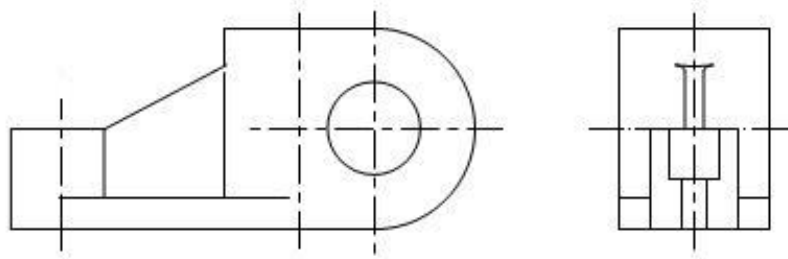
B3.- Representar en perspectiva caballera la pieza dada por sus vistas normalizadas, indicando partes vistas y ocultas. Aplicar $Cy=1$.



A3.- Dibujar el corte A-A.

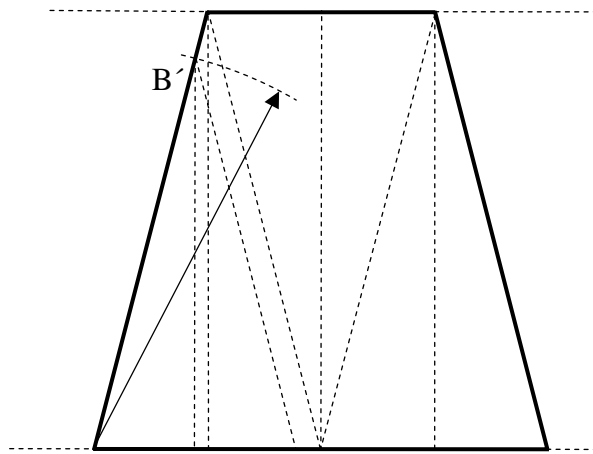
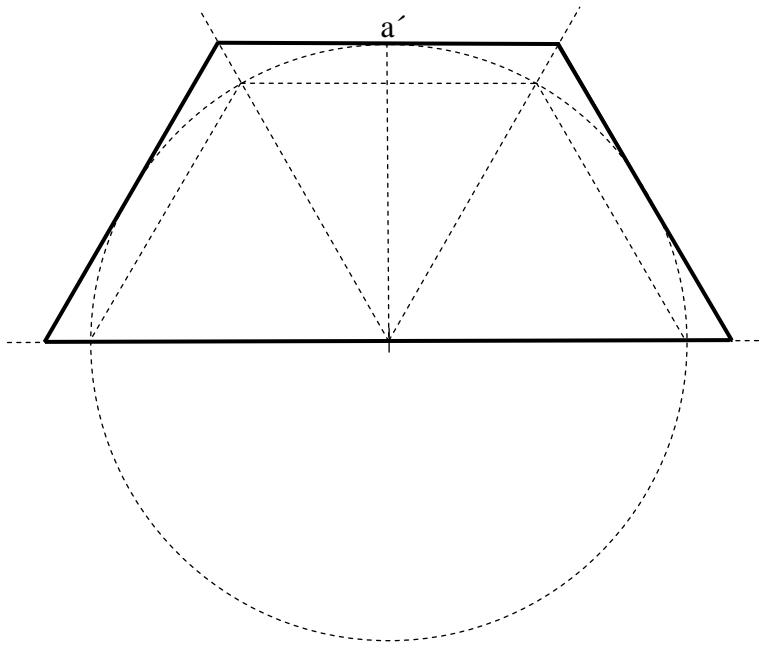


CORTE A-A

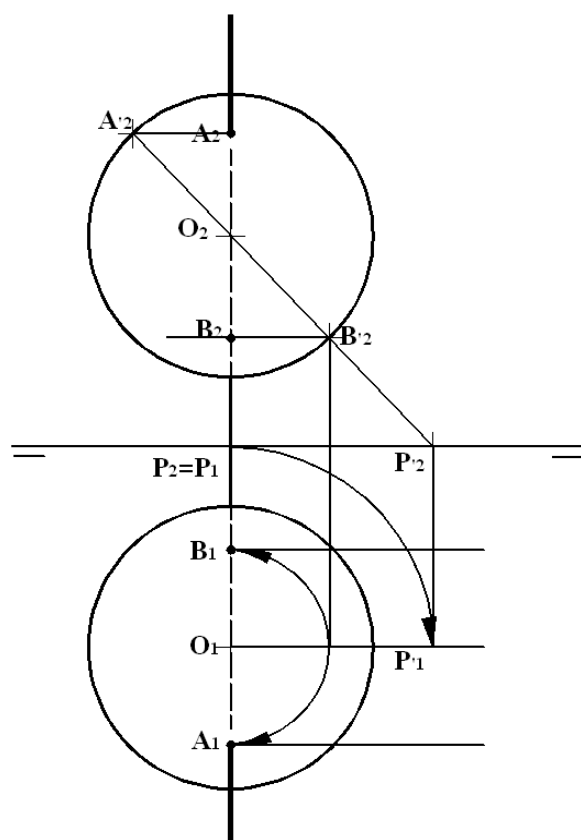
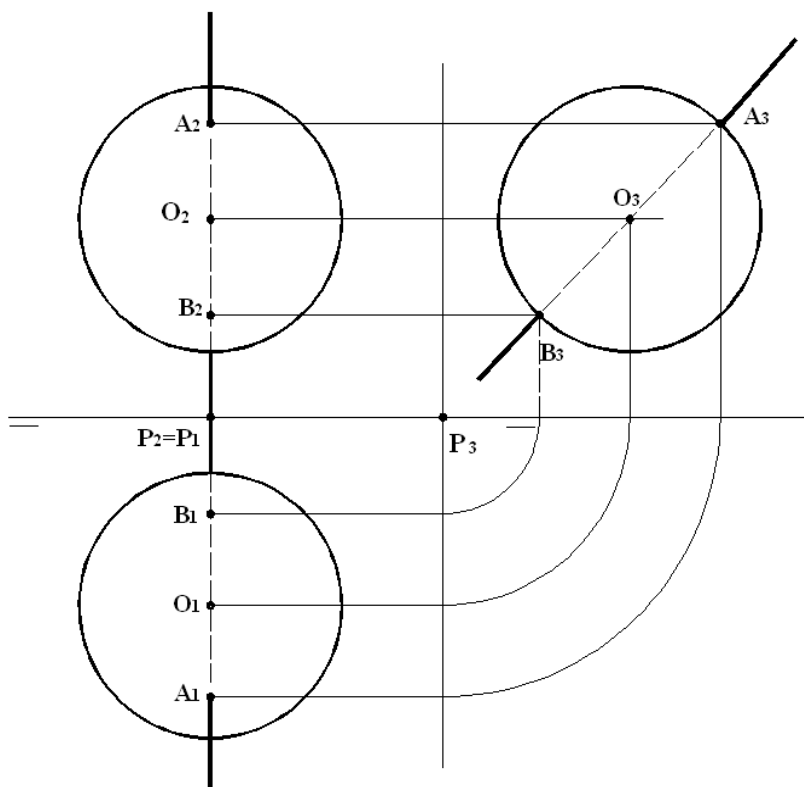


OPCIÓN B

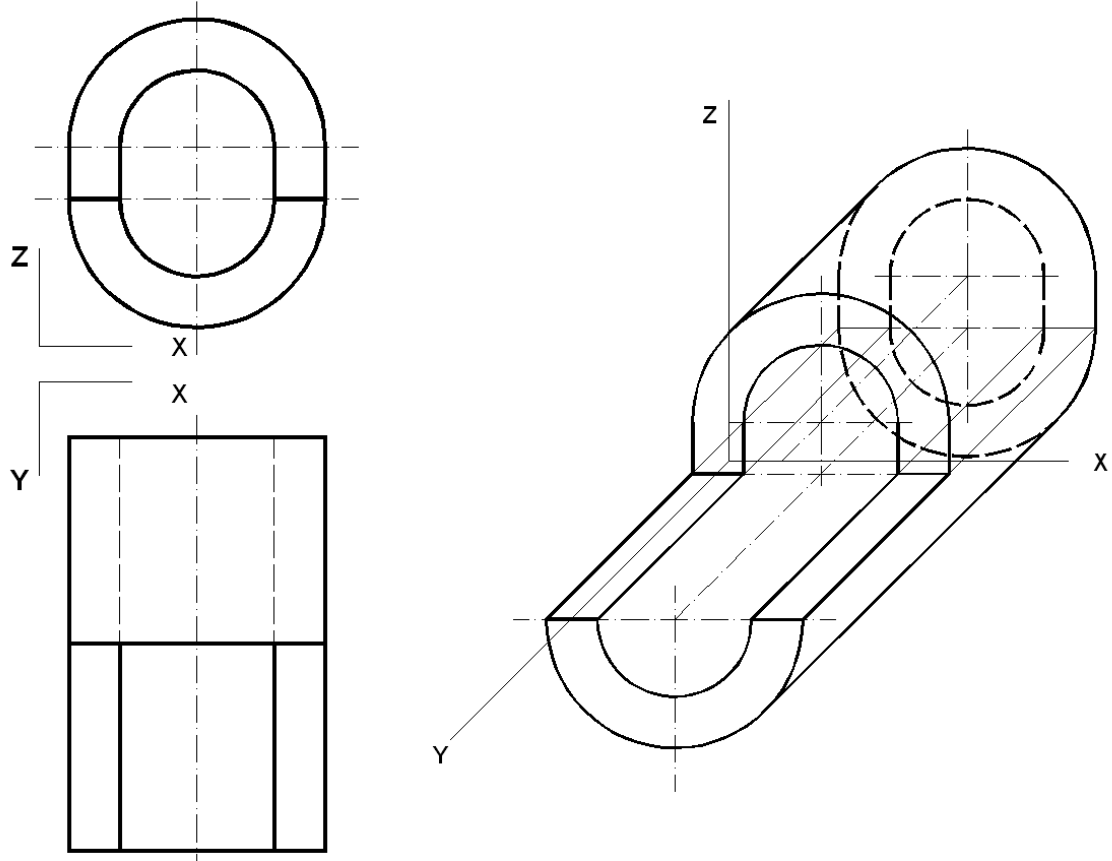
B1.- Construir un trapezio isósceles de 35 mm de altura que tenga tres lados iguales y cuya base mayor sea doble que la menor.



B2.- Hallar los puntos de intersección de la recta r que pasa por los puntos O y P , con la esfera de proyecciones dadas. Indicar las partes vistas y ocultas de la recta.



B3.- Representar en perspectiva caballera la pieza dada por sus vistas normalizadas, indicando partes vistas y ocultas. Aplicar $Cy=1$.



DIBUJO TÉCNICO II CRITERIOS ESPECÍFICOS DE CORRECCIÓN

OPCIÓN A

A1.- Para aplicar esta inversión se puede calcular el radio de la circunferencia de autoinversión (IT) puesto que conocemos dos puntos inversos, A y A' y sabemos que el punto de tangencia T para calcular A' estará en el punto de corte de la perpendicular por el punto medio del segmento IC con el arco capaz del mismo segmento.

Al estar incluida la figura en tres rectas que se cortan, la solución se hallará en la intersección de sus tres inversas: La inversa de t al ser recta que pasa por el centro de inversión es ella misma, $t = t'$. La inversa de r y s al no pasar por el centro de inversión serán circunferencias que si pasan por él, r' y s' . Para obtener el otro extremo del diámetro hallamos el inverso del pie de la perpendicular desde I a cada recta. Sobre la figura inversa de cada recta señalaremos los puntos que pertenecen a ella, así en la circunferencia r' tendremos B' y C'. El inverso de B lo obtendremos en el punto de corte de la línea que une B con I, sobre las circunferencias r' y s' .

Calificación orientativa:

Determinación de la circunferencia de autoinversión.....	0.5
Determinación de la inversa de la recta r.....	0.75
Determinación de la inversa de la recta s.....	0.75
Determinación de la inversa de la recta t.....	0.75
Hallar la figura solución señalando los puntos inversos A', B' y C'.....	0.75
Valoración del trazado y ejecución.....	0.5
Total.....	4.0

A2.- Para la resolución de este ejercicio, se determina primero la sección que origina el plano que contiene a la recta r y a su proyección sobre el plano horizontal XY (**r1**), sobre el cuerpo prismático dado. Los puntos de entrada y salida (1, 2, 3, 4, 5 y 6) se obtienen como los puntos de intersección de la recta r con dicha sección.

Calificación orientativa:

Determinación sobre el prisma, de la sección que origina el plano proyectante horizontal que pasa por r	1.5
Obtención de los puntos 1, 2, 3, 4, 5 y 6.....	0.5
Visibilidad de la recta.....	0.5
Valoración del trazado y ejecución.....	0.5
Total.....	3.0

A3.- La pieza está definida por sus tres vistas normalizadas: alzado, planta y lateral, solicitándose un "corte" por su plano principal de simetría. El objetivo es medir la capacidad de interpretación de una representación de un objeto tridimensional, así como el conocimiento de la normativa asociada.

La sección del nervio al ser por un plano longitudinal debe ir sin rayado.

Calificación orientativa

Correcta interpretación del objeto.....	1,25
Representación del nervio.....	0,5
Empleo adecuado del rayado a 45º.....	0,5
Correcta posición de la sección.....	0,25
Valoración del trazado y ejecución	0,5
Total.....	3,0

OPCIÓN B

B1.- Para la resolución de este ejercicio hay que construir tres triángulos equiláteros adyacentes de cualquier medida. De esta forma se obtiene la forma del trapecio pedido con la base mayor el doble que la menor y tres lados iguales. Luego se aplica una proporcionalidad referida a la altura, dato del problema, obteniendo el trapecio solución.

Habría otra solución construyendo triángulos isósceles adyacentes de cualquier medida que cumplan que su base l sea la mitad del lado igual $2l$. Esto nos permite obtener el vértice B' de un triángulo semejante. Aplicando de nuevo la proporcionalidad una vez dibujada la altura, dato del problema, se prolonga el lado a hasta obtener el vértice B del trapecio solución y de un triángulo semejante.

Calificación orientativa:

Determinación de la forma del trapecio con triángulos equiláteros o isósceles...	1.5
Determinación de la altura.....	0.5
Determinación de la figura proporcional.....	1.5
Nombrar vértices y lados.....	0.25
Valoración del trazado y ejecución.....	0.25
Total.....	4.0

B2.- Para la resolución de este ejercicio basta con reconocer que la recta r es una recta de perfil, que pasa por el plano medio de la esfera. Recurriendo a la tercera proyección, los puntos de intersección son inmediatos, pues serán los puntos de corte de la tercera proyección de la recta con el contorno aparente de la esfera en ese plano. Existe otra alternativa de solución, aplicando un giro a la recta **OP** hasta que resulte ser paralela a uno de los dos planos de proyección (en la solución segunda, el giro se efectúa respecto a un eje vertical que pasa por el centro geométrico de la esfera, de forma que los puntos de entrada y salida **B'2** y **A'2** salen directamente y a partir de ellos, deshaciendo el giro se obtienen **B2-B1** y **A2-A1**)

Calificación orientativa:

Determinación de la recta OP en verdadera magnitud.....	0.75
Obtención de puntos sobre el contorno aparente de la esfera.....	0.75
Obtención de las proyecciones de A y B	0.50
Visibilidad de la recta.....	0.50
Valoración del trazado y ejecución.....	0.50
Total.....	3.0

B3.- La utilización de la perspectiva caballera facilita la representación en verdadera magnitud de los objetos situados en planos paralelos al ZOX (plano del dibujo). Especialmente es interesante cuando se tienen circunferencias según estos planos, como el objeto de la figura.

La utilización de un coeficiente unitario simplifica la toma de medidas, limitándose la operatividad al cuidado del paralelismo entre las líneas que lo sean.

Calificación orientativa

Representación del objeto (paralelismo de líneas).....	1,25
Representación del objeto (magnitud de líneas).....	0.75
Visibilidad de líneas.....	0.5
Valoración del trazado y ejecución.....	0.5
Total.....	3.0