

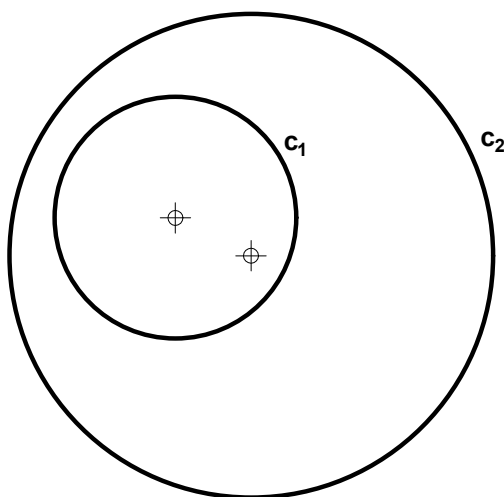
INSTRUCCIONES GENERALES Y CALIFICACIÓN

Después de leer atentamente el examen, responda de la siguiente forma:

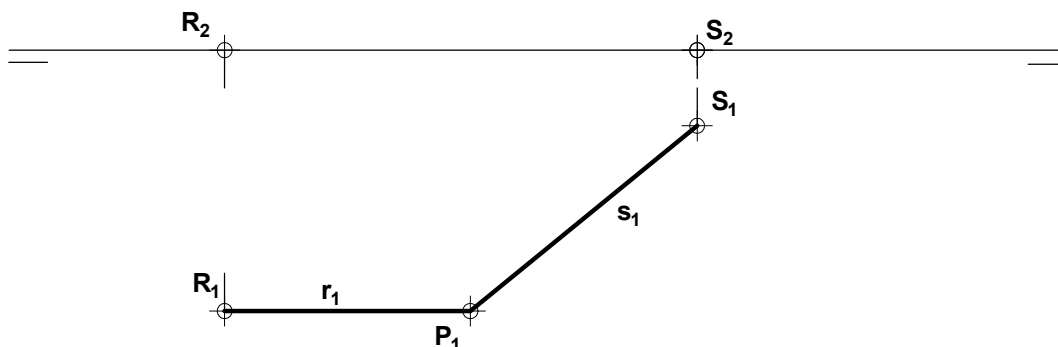
- responda gráficamente a dos preguntas a elegir indistintamente entre las siguientes: A2, B2, A3, B3.
- responda gráficamente a dos preguntas a elegir indistintamente entre las siguientes: A1, B1, A4, B4.

TIEMPO Y CALIFICACIÓN: **90** minutos. Las dos preguntas elegidas entre A1, B1, A4 o B4 se calificarán sobre **3 puntos** cada una y las dos preguntas elegidas entre A2, B2, A3 o B3 se calificarán sobre **2 puntos** cada una. Las propuestas se deben **delinear a lápiz**, debiendo dejarse todas las construcciones que sean necesarias. La explicación razonada (justificando las construcciones) deberá realizarse, cuando se pida, junto a la resolución gráfica.

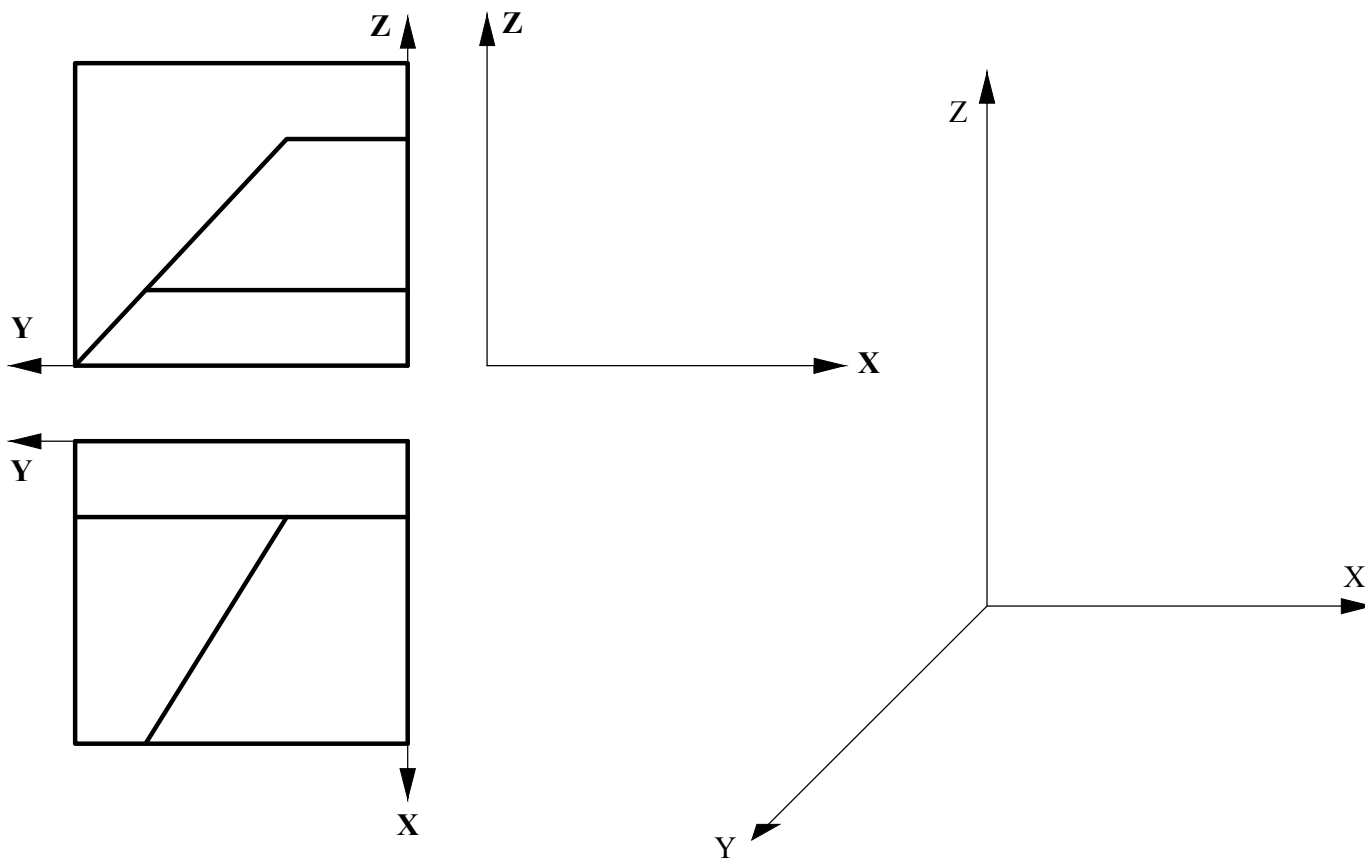
A1.- Determinar el eje radical de las circunferencias dadas. Exponer los fundamentos geométricos utilizados. (3 puntos)



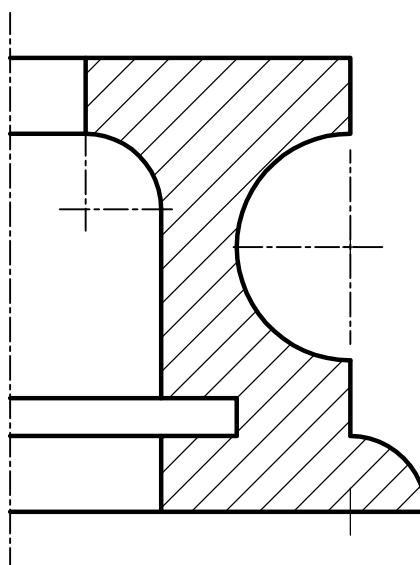
A2.- Representar las proyecciones verticales de las rectas r y s , que son perpendiculares entre sí y se cortan en el punto P , siendo r una recta frontal. (2 puntos)



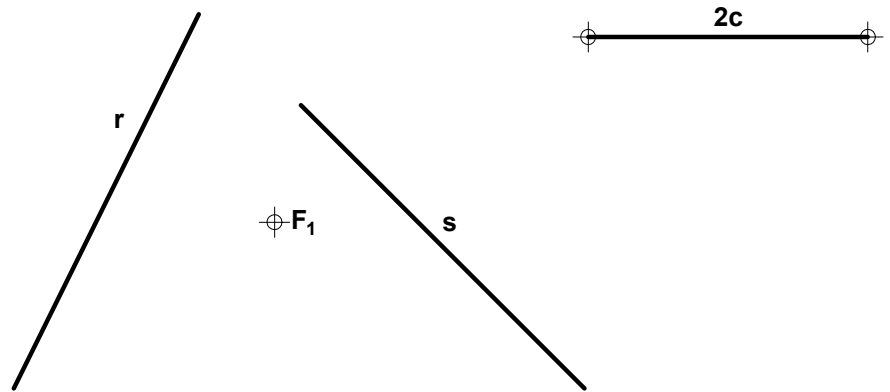
A3.- Obtener la tercera vista de la figura dada por dos de sus proyecciones diédricas y representar su perspectiva caballera (Cy: 3/4). (2 puntos)



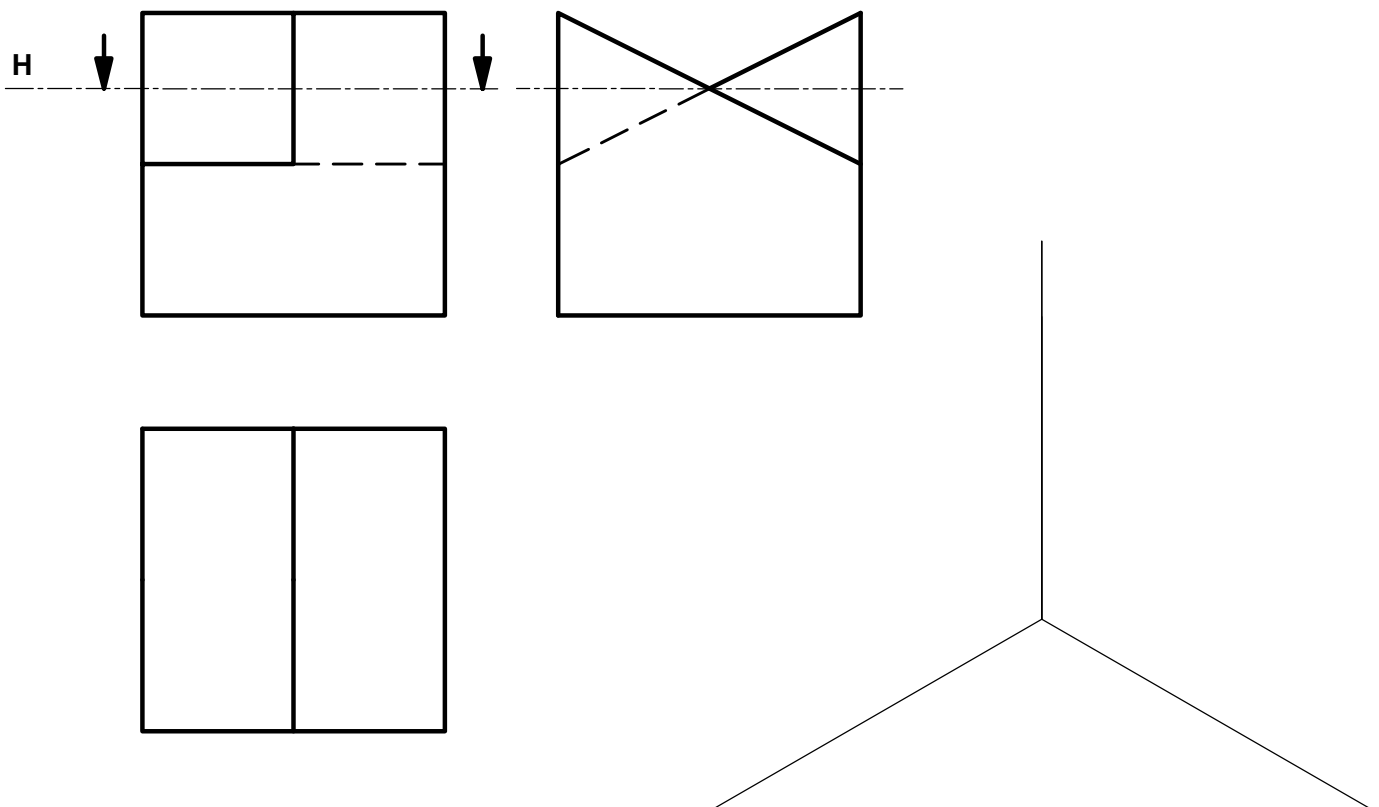
A4.- Completar la representación de la figura, que corresponde a una pieza de revolución con un 'corte a un cuarto', añadiendo, sin seccionar, la parte que falta a la izquierda. Acotar la pieza para su correcta definición dimensional. (3 puntos)



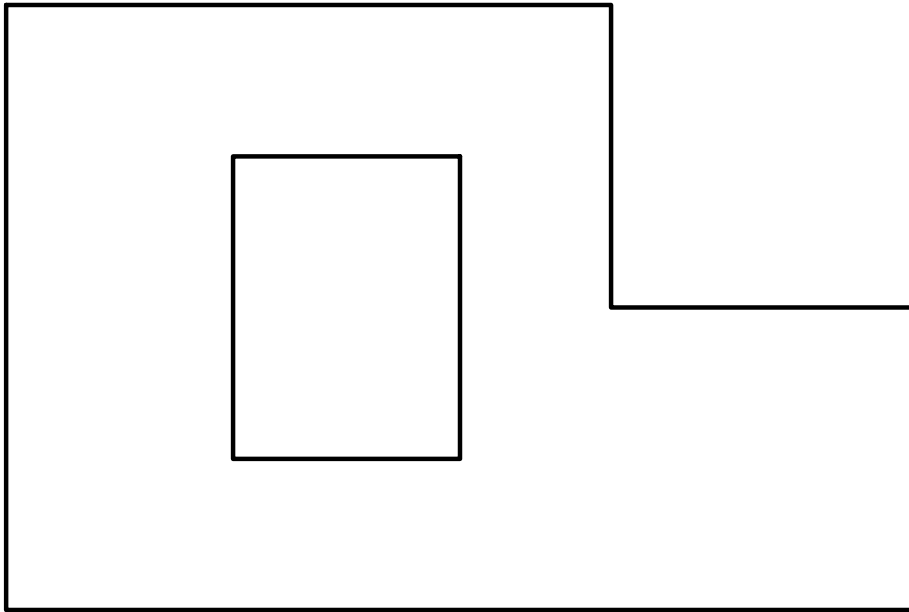
B1.- En la elipse definida por su foco F_1 , las tangentes r y s y su distancia focal $2c$, hallar los vértices, el otro foco y los puntos de tangencia. (3 puntos)



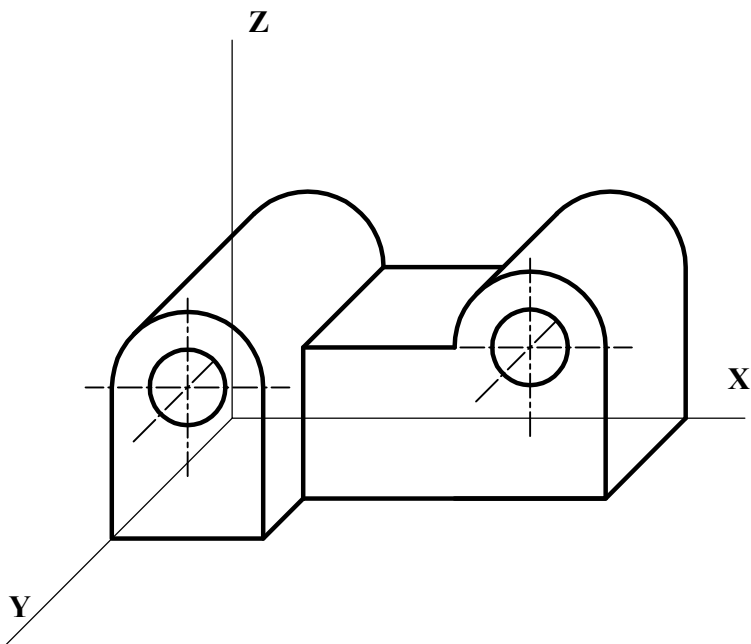
B2.- Determinar la sección que el plano horizontal H produce en el poliedro representado. Representar el dibujo isométrico de la parte del poliedro que queda por debajo de dicho plano. (2 puntos)



B3.- Completar la planta de la cubierta dada. Todos los aleros están a la misma altura y las pendientes son las mismas. (2 puntos)



B4.- Representar la planta y el alzado de la pieza dada en perspectiva caballera ($C_y = 1/2$). Acotar según norma para su correcta definición dimensional, sabiendo que los taladros son pasantes. (3 puntos)



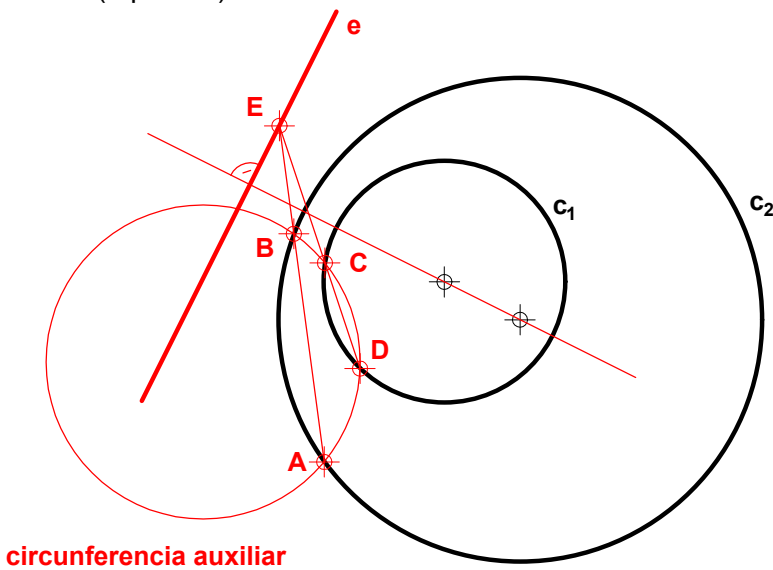
INSTRUCCIONES GENERALES Y CALIFICACIÓN

Después de leer atentamente el examen, responda de la siguiente forma:

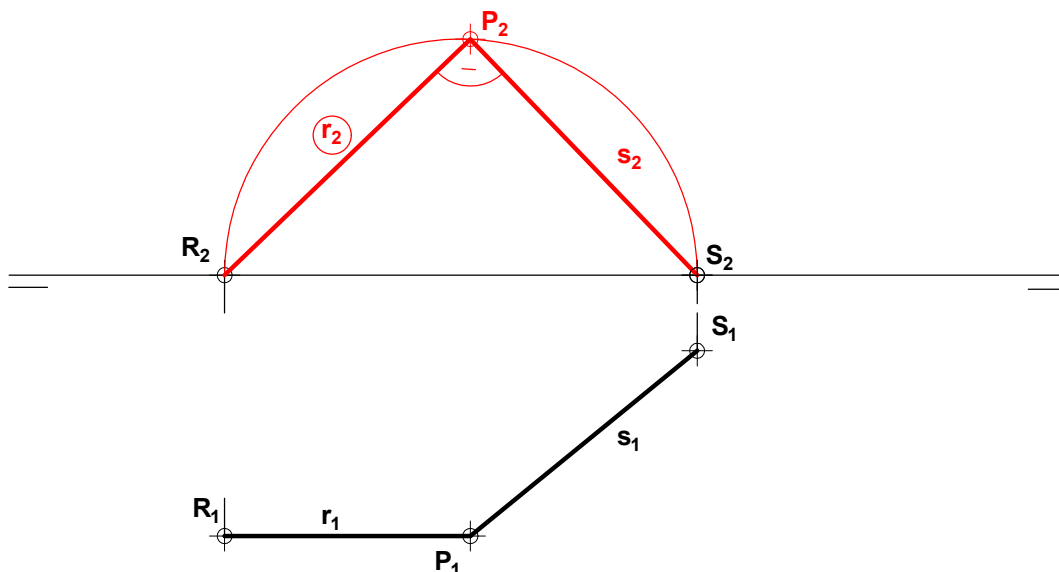
- responda gráficamente a dos preguntas a elegir indistintamente entre las siguientes: A2, B2, A3, B3.
- responda gráficamente a dos preguntas a elegir indistintamente entre las siguientes: A1, B1, A4, B4.

TIEMPO Y CALIFICACIÓN: **90** minutos. Las dos preguntas elegidas entre A1, B1, A4 o B4 se calificarán sobre **3 puntos** cada una y las dos preguntas elegidas entre A2, B2, A3 o B3 se calificarán sobre **2 puntos** cada una. Las propuestas se deben **delinear a lápiz**, debiendo dejarse todas las construcciones que sean necesarias. La explicación razonada (justificando las construcciones) deberá realizarse, cuando se pida, junto a la resolución gráfica.

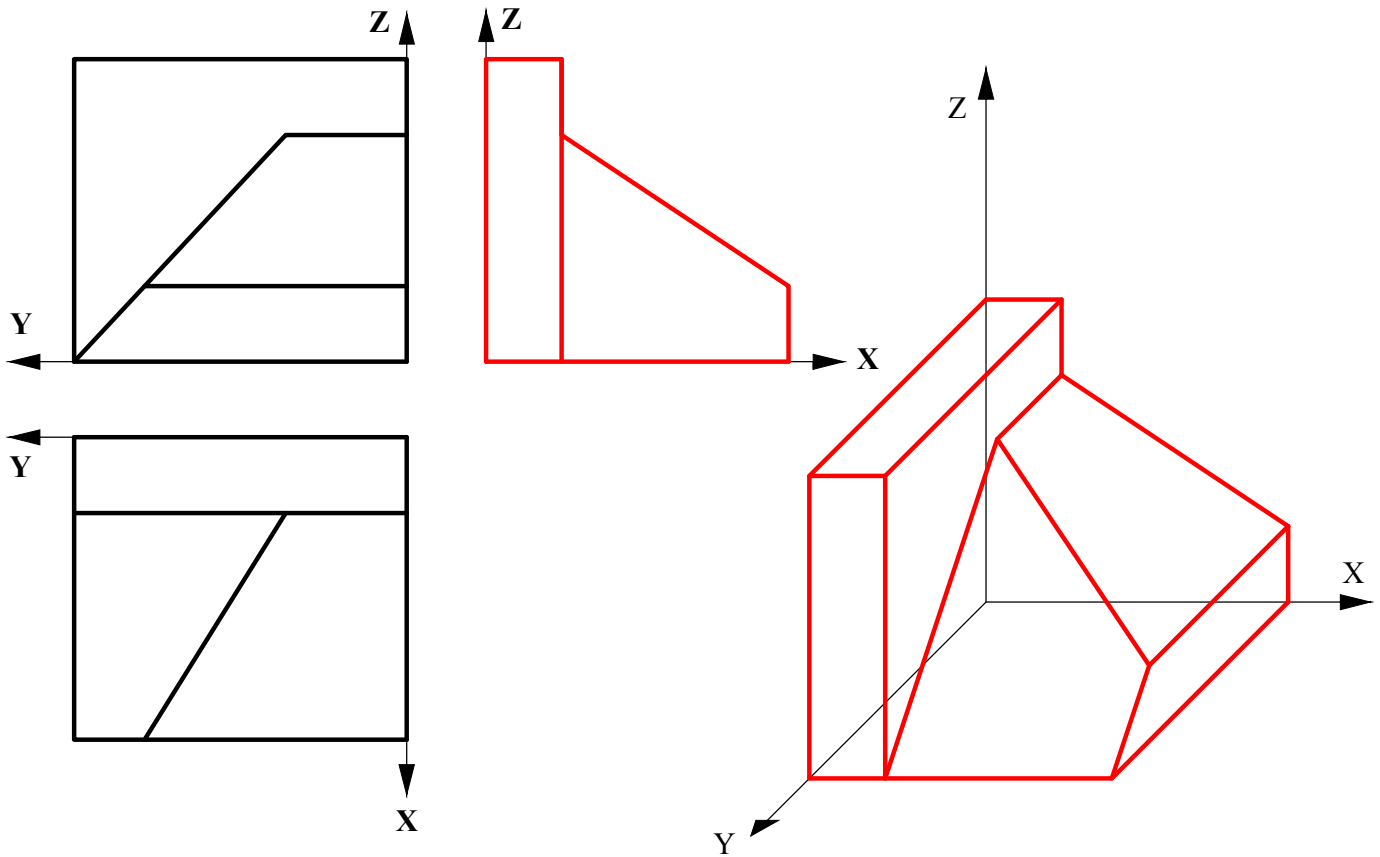
A1.- Determinar el eje radical de las circunferencias dadas. Exponer los fundamentos geométricos utilizados. (3 puntos)



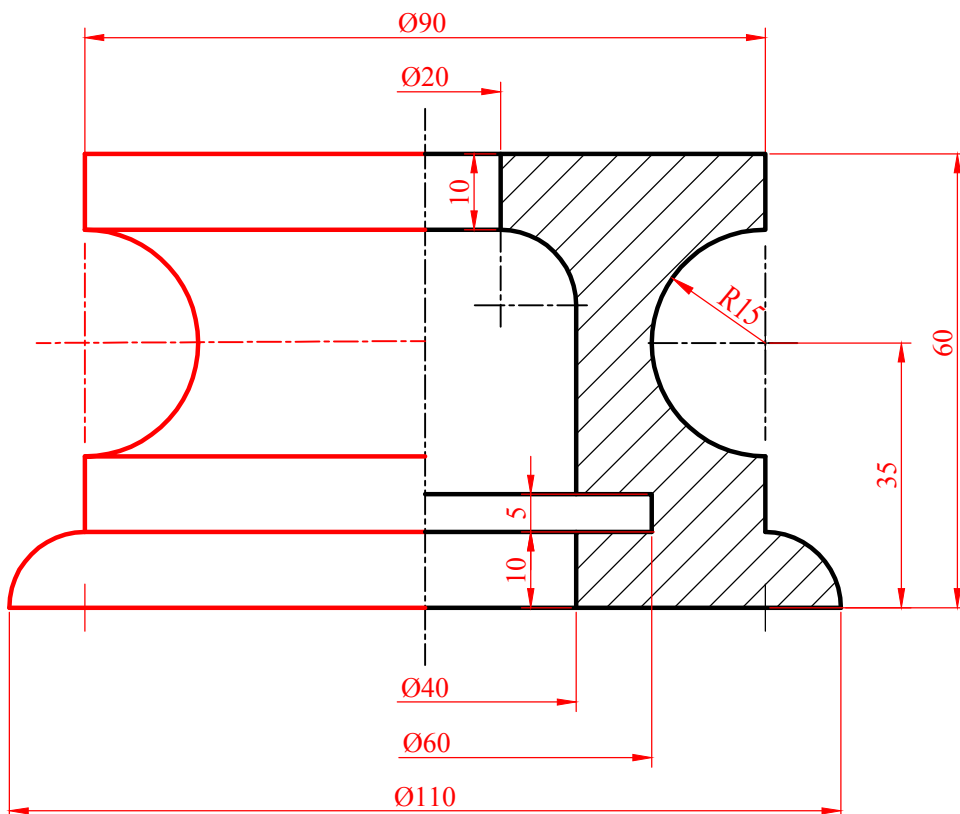
A2.- Representar las proyecciones verticales de las rectas **r** y **s**, que son perpendiculares entre sí y se cortan en el punto **P**, siendo **r** una recta frontal. (2 puntos)



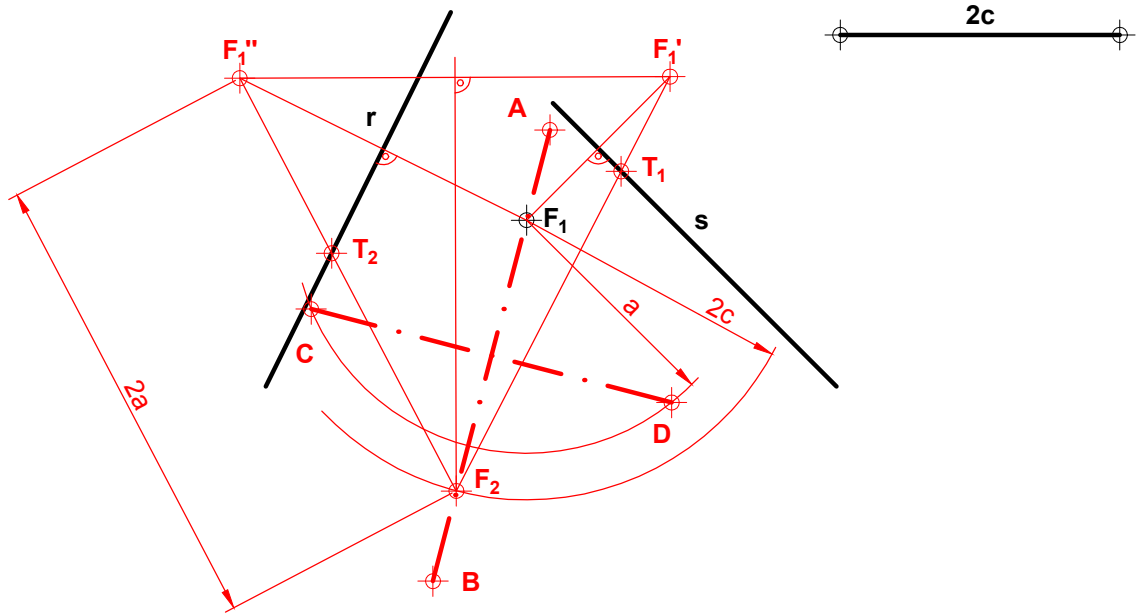
A3.- Obtener la tercera vista de la figura dada por dos de sus proyecciones diédricas y representar su perspectiva caballera (Cy: 3/4). (2 puntos)



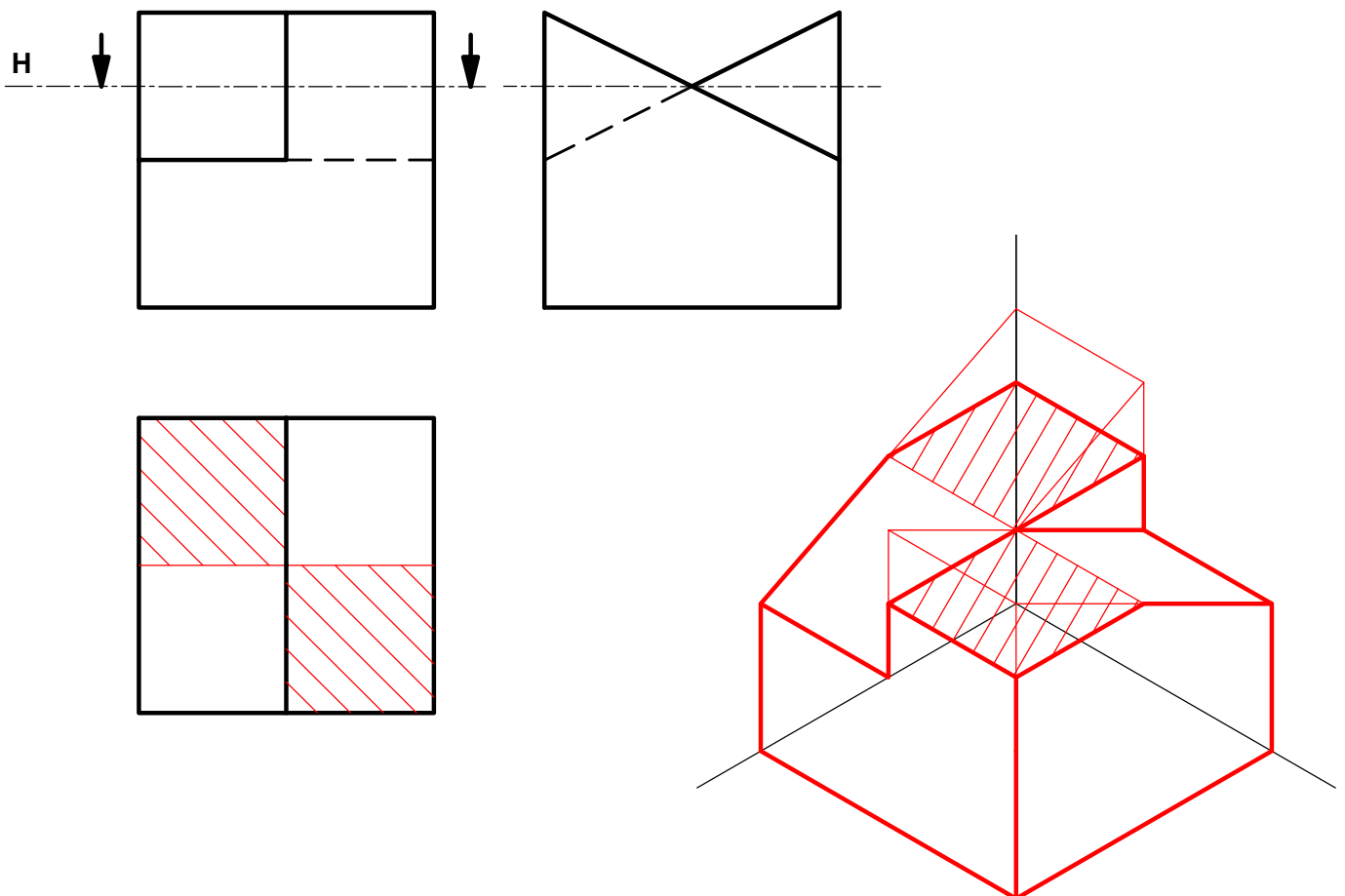
A4.- Completar la representación de la figura, que corresponde a una pieza de revolución con un 'corte a un cuarto', añadiendo, sin seccionar, la parte que falta a la izquierda. Acotar la pieza para su correcta definición dimensional. (3 puntos)



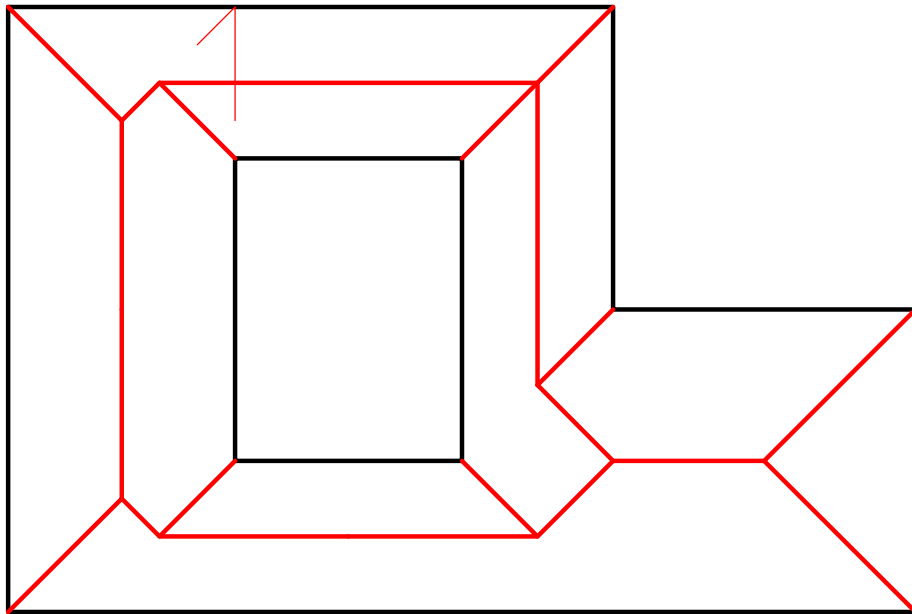
B1.- En la elipse definida por su foco F_1 , las tangentes r y s y su distancia focal $2c$, hallar los vértices, el otro foco y los puntos de tangencia. (3 puntos)



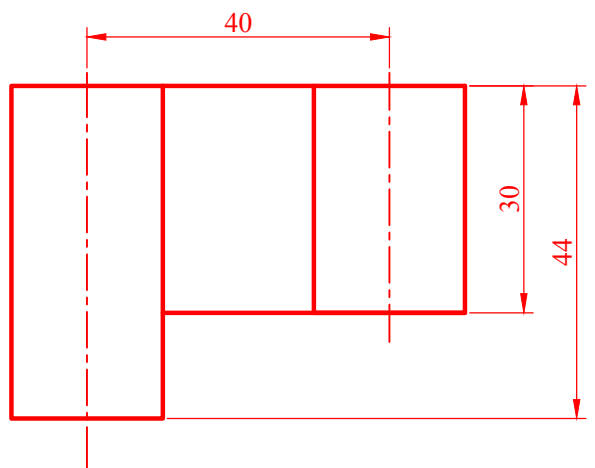
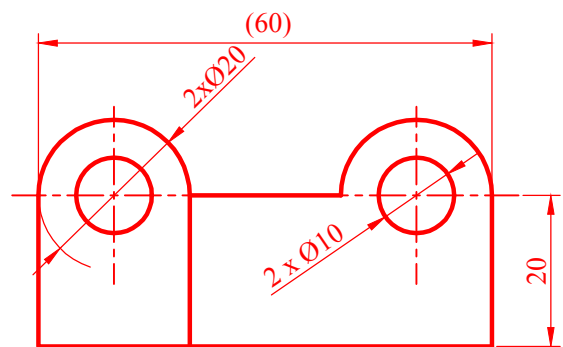
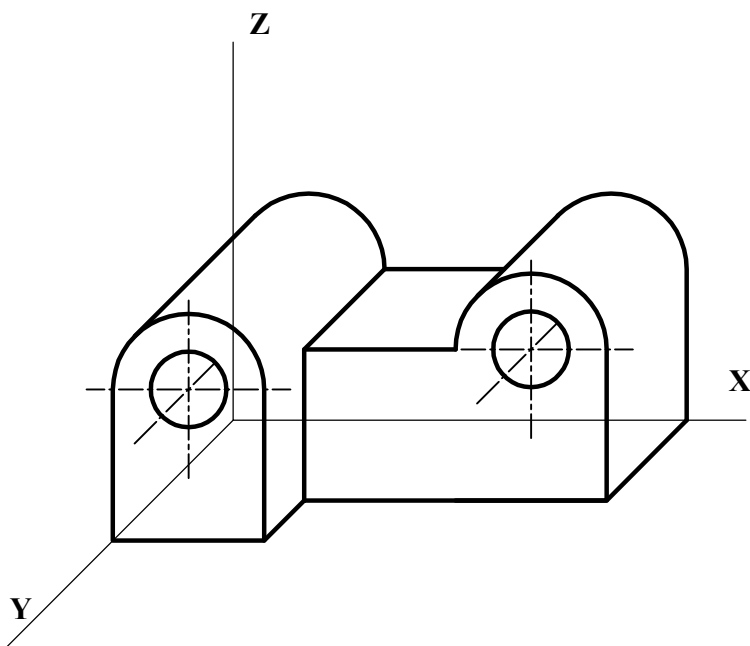
B2.- Determinar la sección que el plano horizontal H produce en el poliedro representado. Representar el dibujo isométrico de la parte del poliedro que queda por debajo de dicho plano. (2 puntos)



B3.- Completar la planta de la cubierta dada. Todos los aleros están a la misma altura y las pendientes son las mismas. (2 puntos)



B4.- Representar la planta y el alzado de la pieza dada en perspectiva caballera ($C_y = 1/2$). Acotar según norma para su correcta definición dimensional, sabiendo que los taladros son pasantes. (3 puntos)



DIBUJO TÉCNICO II

CRITERIOS ESPECÍFICOS DE CORRECCIÓN Y SOLUCIONES

A1.- El eje radical de dos circunferencias es perpendicular a la recta que pasa por sus centros y, si las dos circunferencias se cortan, pasa por sus puntos de intersección. Por ello, si no se cortan puede elegirse convenientemente una circunferencia auxiliar que sí corte a las dos dadas para obtener con comodidad el centro radical de las tres, **E**, por el que pasarán los ejes radicales de cada par de ellas y, por tanto, el del par buscado, que puede así trazarse.

Calificación orientativa

Determinación de un punto E₂ centro radical de tres circunferencias	1,00
Determinación del eje pedido	1,25
Explicación razonada	0,50
Valoración del trazado y la ejecución	0,25
Total	3,00

A2.- Siendo frontal la recta **r** su proyección vertical **r'** aparecerá en verdadera magnitud, resultando **r₂s₂**, por lo que **P₂** puede localizarse en la vertical de **P₂** y en el arco capaz de 90° sobre **R₂-S₂**. Alternativamente, puede optarse por abatir el plano **r-s**, para poner el ángulo <**r-s** en verdadera magnitud, y realizar las construcciones necesarias para determinar la cota del punto **P**.

Calificación orientativa:

Identificación de P , sobre el arco capaz de 90°	1,25
Alternativamente, abatir el plano r-s sobre R-S y determinar de la cota de P	(1,25)
Trazado de r₂ y s₂	0,50
Valoración del trazado y la ejecución	0,25
Total	2,00

A3.- La correcta representación de la pieza solo requiere el cuidadoso transporte de las dimensiones paralelas a los tres ejes principales, teniendo en cuenta que en el caso del eje **Y**, multiplicar la medida real por el coeficiente **C_Y= 3/4** para obtener el valor adecuado caballera.

Calificación orientativa:

Correcta representación de la vista de perfil	0,75
Correcta representación de la perspectiva caballera e interpretación adecuada de las escalas	1,00
Valoración del trazado y la ejecución	0,25
Total	2,00

A4.- El ejercicio trata de valorar el uso en la representación de los convencionalismos que establece la normativa (disposición e indicación de los cortes y/o secciones, elección y disposición de las cotas, etc.). **Once cotas** son razonables para definir la pieza (incluso nueve), deduciéndose el resto de las relaciones geométricas que quedan de manifiesto en la representación. Se valorará la correcta elección y disposición de las mismas, así como la correcta expresión de los símbolos de radio, **R**, o de diámetro, \varnothing cuando procedan. Los dos radios **R10** pueden considerarse optativos.

Calificación orientativa:

Correcta representación de la parte no seccionada de la vista	1,50
Correcta elección y disposición de las 11 cotas	1,25
Valoración del trazado y la ejecución	0,25
Total	3,00

B1.- Los simétricos del foco respecto a las tangentes, **r** y **s**, son puntos de una circunferencia focal de centro el foco **F₂**, por lo que éste se encuentra en su mediatriz, además de a una distancia conocida, **2c**, del foco **F₁**. La magnitud del eje mayor, **2a**, es la distancia entre **F₂** y cualquiera de los dos simétricos.

Calificación orientativa:

Determinación de simétricos de F₁	0,50
Determinación del foco F₂	0,75
Determinación de los puntos de tangencia	0,50
Determinación de los cuatro vértices	1,00
Valoración del trazado y la ejecución	0,25
Total	3,00

B2.- Al tratarse de un ‘dibujo’ isométrico pueden tomarse las medidas reales de la representación diédrica, cuando se trate de aristas paralelas a una de las tres direcciones principales, y transportarlas directamente, sin escalas, al dibujo isométrico. Las aristas propias de la sección que no existen como tales en la pieza original, o no coinciden con algún plano proyectante, se representan preferentemente en línea fina (para no añadir elementos distorsionantes que dificulten la interpretación).

Calificación orientativa:

Representación correcta de la pieza en isométrico	0,75
Determinación de sección	0,50
Determinar correcta de la visibilidad	0,50
Valoración del trazado y la ejecución	0,25
Total	2,00

B3.- Al ser iguales las pendientes de los faldones sus intersecciones se proyectan como bisectrices de los aleros, por lo que su determinación es inmediata. Las limatesas resultantes de la intersección de vertientes interiores con exteriores pueden también hallarse como bisectrices si se prolongan los aleros interiores hasta alcanzar a los exteriores.

Calificación orientativa:

Correcta representación de las limatesas (todas exteriores)	0,75
Correcta representación de las limahoyas y cumbreras	1,00
Valoración del trazado y la ejecución	0,25
Total	2,00

B4.- Se trata aquí de valorar la capacidad de interpretación de la perspectiva y de analizar dimensionalmente la misma, para su representación posterior aplicando los convencionalismos normalizados. Dos vistas (alzado y planta) y **seis cotas** son suficientes para ilustrar cada detalle de la pieza, aunque aquí pueden darse siete, si se interpreta que con ello se facilita la lectura. La cota de (60) puede considerarse optativa, así como las líneas ocultas correspondientes a los cilindros interiores.

Calificación orientativa:

Elección y representación correcta de las vistas	1,50
Acotación	1,25
Valoración del trazado y la ejecución	0,25
Total	3,00